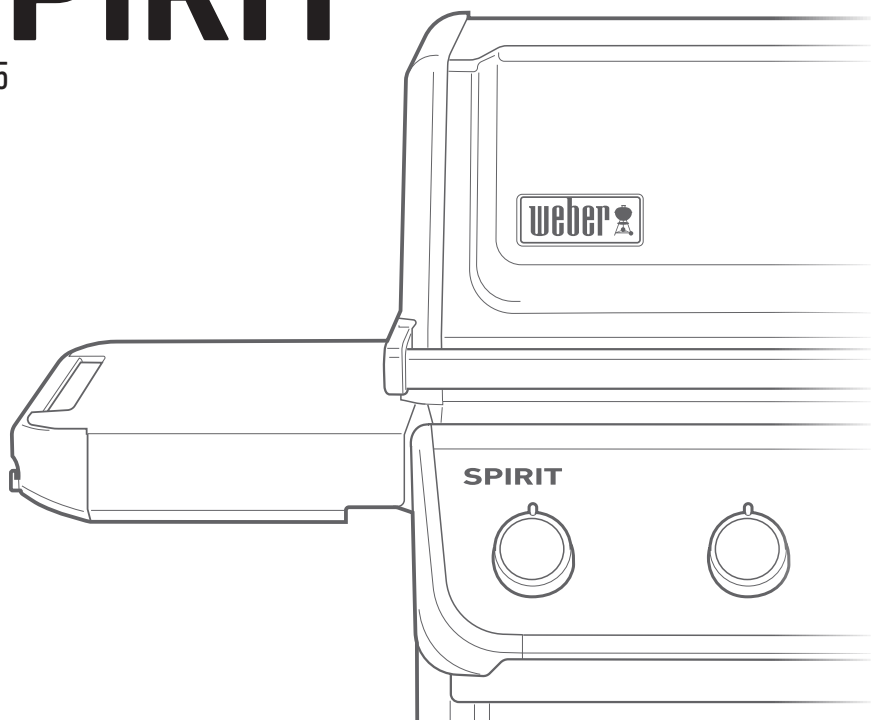


# SPIRIT

EX-325



## LP ASSEMBLY GUIDE

GUÍA DE MONTAJE | ENSEMBLE GUIDE

Scan for easy 3D instructions

**Tap. Zoom. Rotate** with official interactive instructions on the BILT app.



**BILT.**<sup>®</sup>

Download on the  
App Store

GET IT ON  
Google Play

**8658083**

080525

enUS / esMX / frCA



**EN**

- △ Cut all four corners of carton and fold sides down.
  - △ Assemble grill on a flat, level, and soft surface.
  - △ Remove protective film from stainless steel parts before installing.
  - △ Do not use power tools for assembly.
  - △ Two people required for assembly.
  - △ There may be visual differences between illustrations and model purchased.
  - △ Always keep lid closed when assembling or moving your grill.
- 

**ES**

- △ Corte las cuatro esquinas de la caja y despliegue los lados.
  - △ Arme el asador sobre una superficie llana, nivelada y lisa.
  - △ Retire la película protectora de las partes de acero inoxidable antes de llevar a cabo la instalación.
  - △ No use herramientas eléctricas para armar el asador.
  - △ Se requieren dos personas para armar el asador.
  - △ Puede que aprecie diferencias visuales entre las ilustraciones y el modelo adquirido.
  - △ Siempre mantenga la tapa cerrada al armar o trasladar el asador.
- 

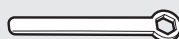
**FC**

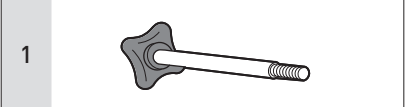
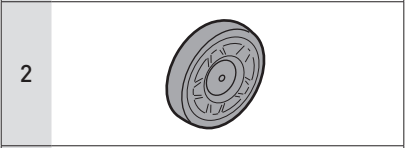
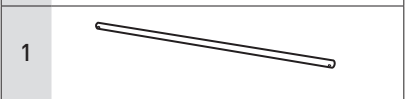
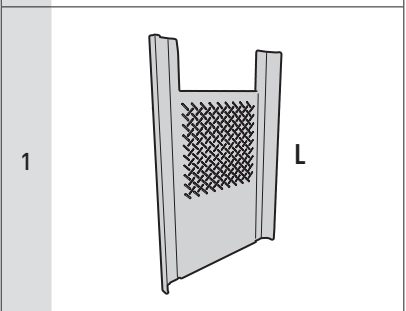
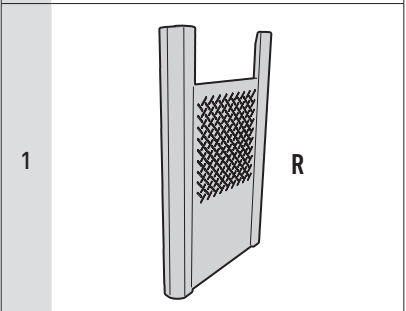
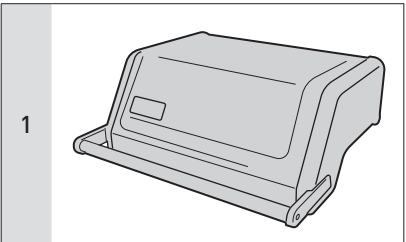
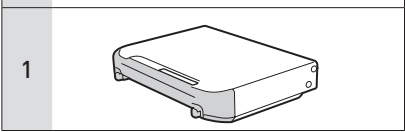
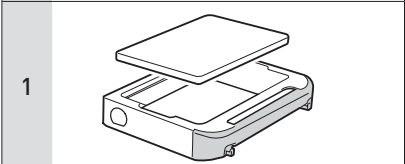
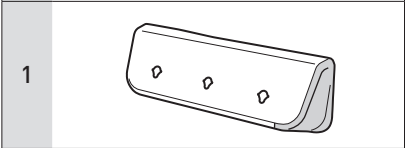
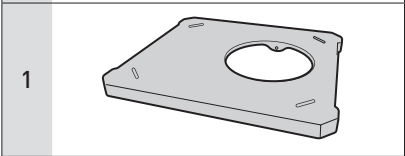
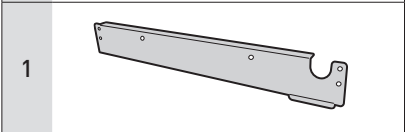
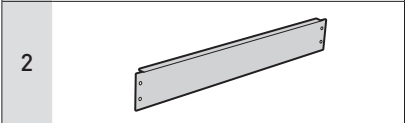
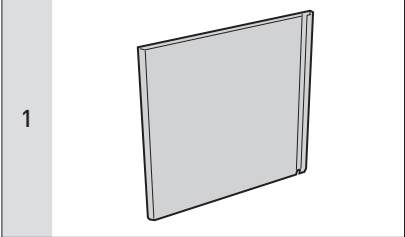
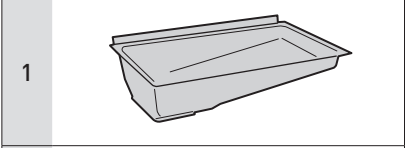
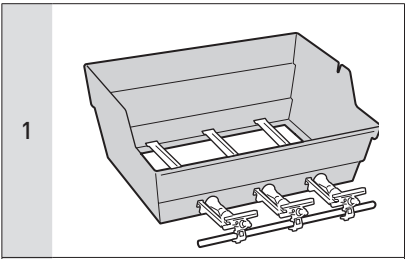
- △ Coupez les quatre coins de la boîte et repliez les côtés vers le bas.
- △ Assemblez le barbecue sur une surface plane, à niveau et souple.
- △ Avant de procéder à l'assemblage, retirez le film protecteur qui recouvre les pièces en acier inoxydable.
- △ N'utilisez pas d'outil électrique pour assembler le barbecue.
- △ Il faut deux personnes pour assembler le barbecue.
- △ Le modèle de barbecue que vous avez acheté peut différer des illustrations.
- △ Gardez toujours le couvercle fermé lorsque vous assemblez ou déplacez votre barbecue.




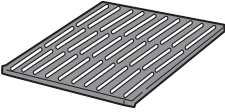
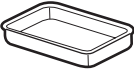

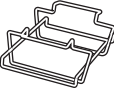

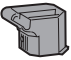
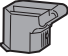

**TOOLS REQUIRED:**  
**HERRAMIENTAS NECESARIAS:**  
**OUTILS NÉCESSAIRES :**

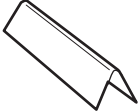



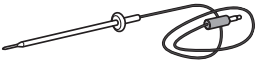


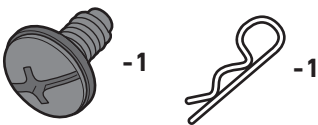
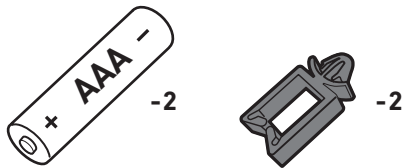
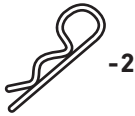
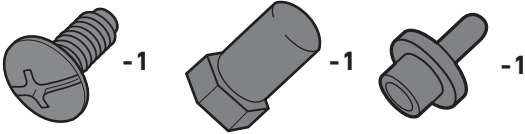
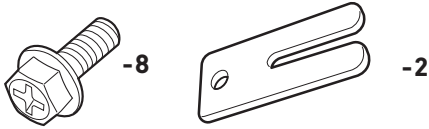
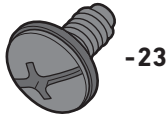
**TOOLS INCLUDED:**  
**HERRAMIENTAS INCLUIDAS:**  
**OUTILS INCLUS :**





|   |   |
|---|---|
| 1 |     |
| 1 |    |
| 1 |    |
| 2 |    |
| 1 |    |
| 1 |    |
| 1 |    |
| 1 |   |
| 1 |  |
| 1 |  |
| 2 |  |

|   |   |
|---|---|
| 3 |   |
| 1 |  |
| 2 |  |
| 1 |  |
| 1 |  |



- Extra hardware
- Partes adicionales
- Quincaillerie supplémentaire

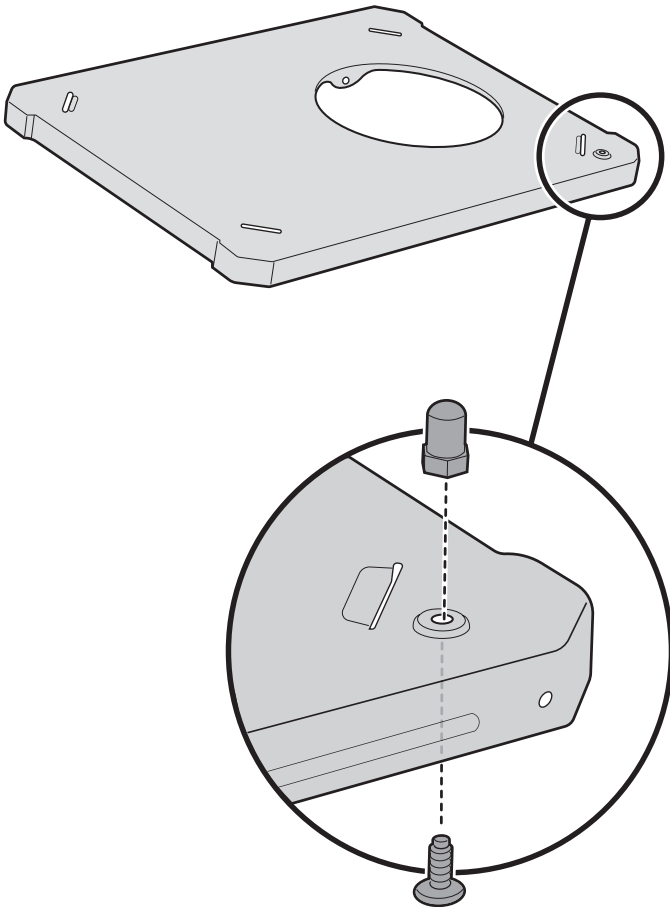
1

⚠ Assemble grill on a flat, level, and soft surface.

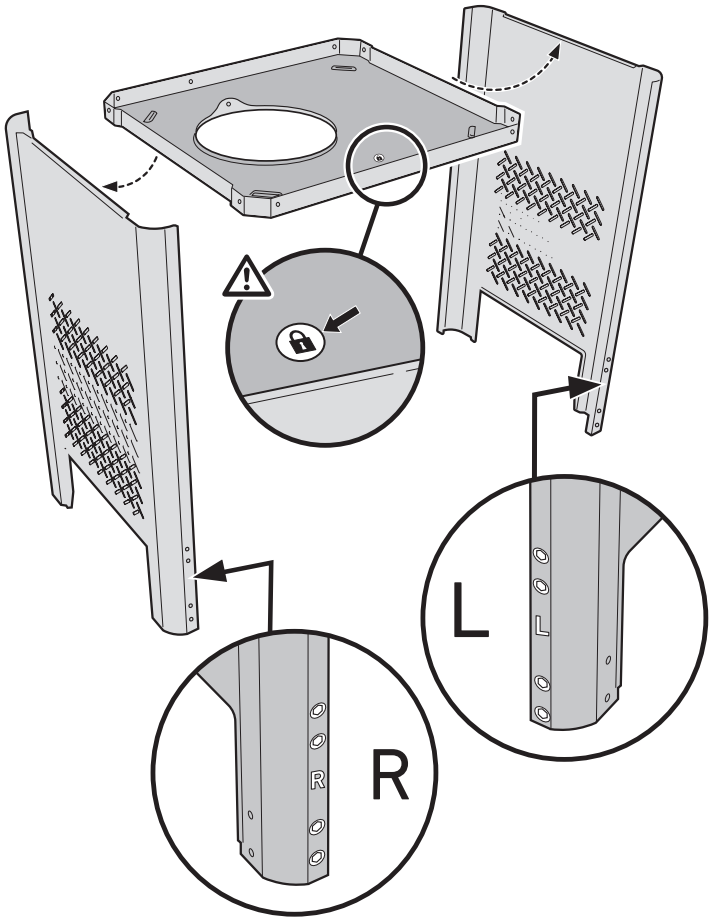
⚠ Arme el asador sobre una superficie llana, nivelada y lisa.

⚠ Assemblez le barbecue sur une surface plane, à niveau et souple.

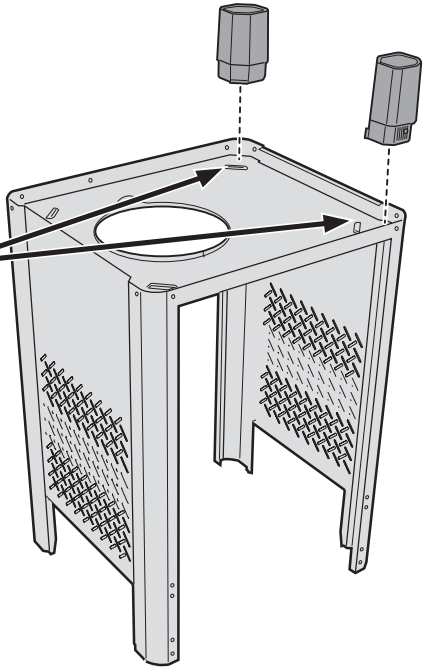
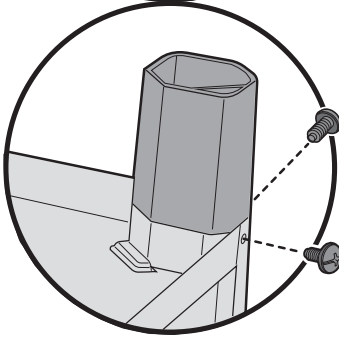
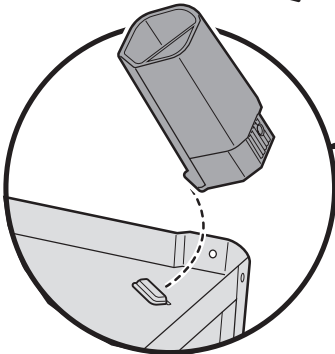
2



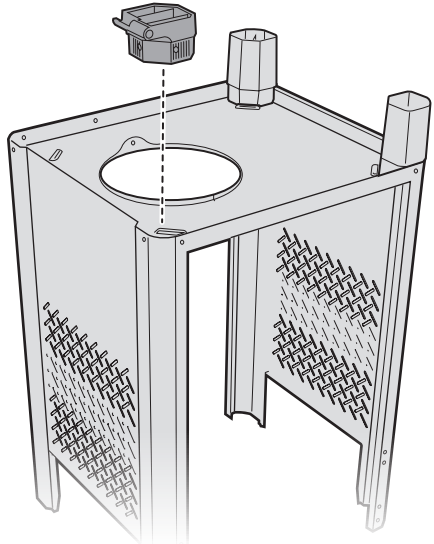
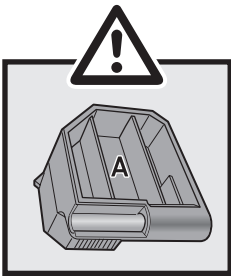
3



4



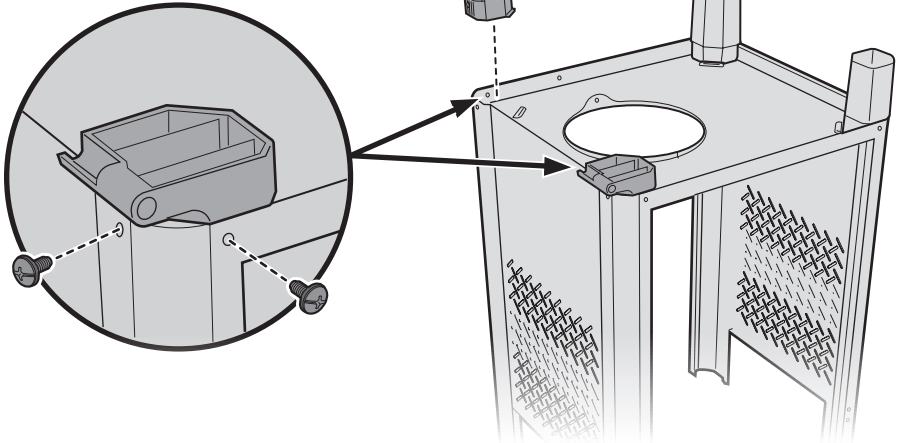
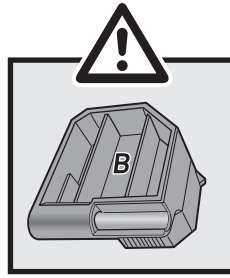
5



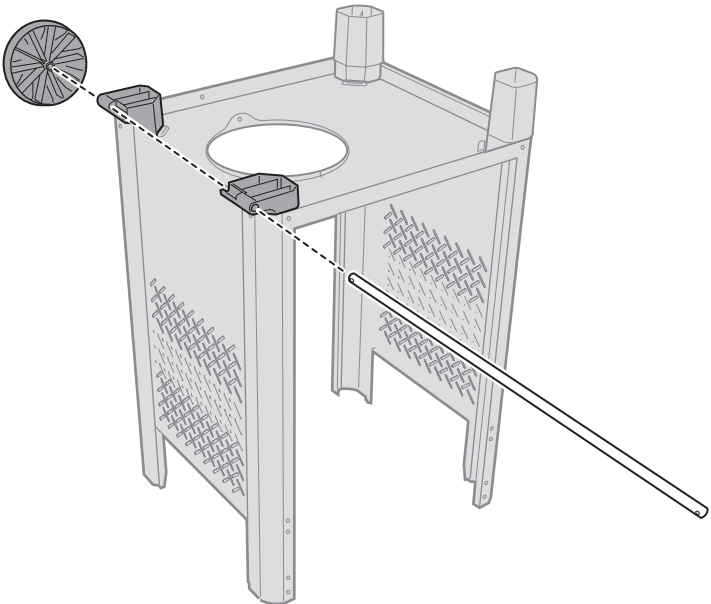
6



-4

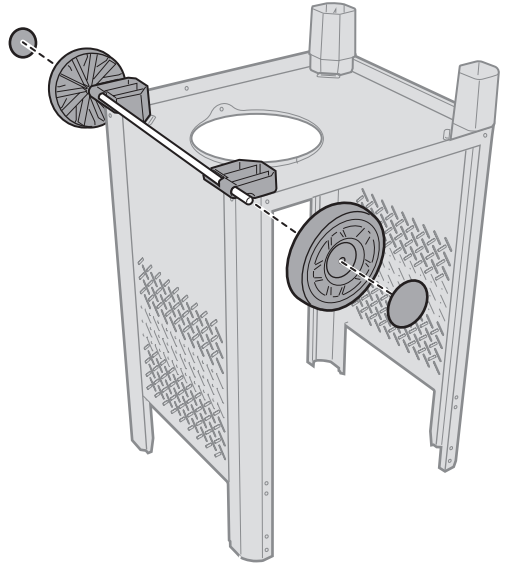
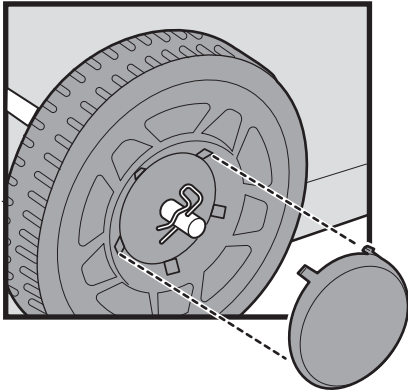
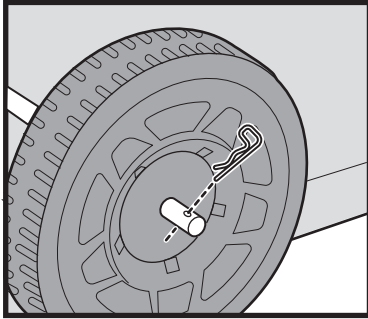


7

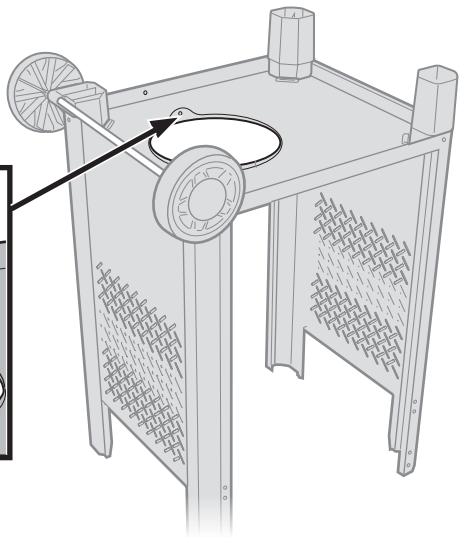
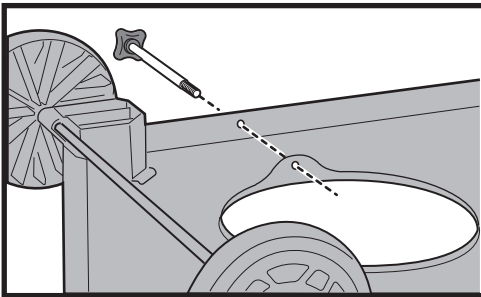


8

-2



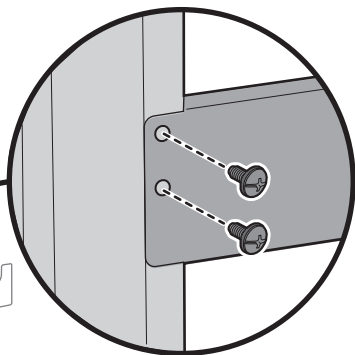
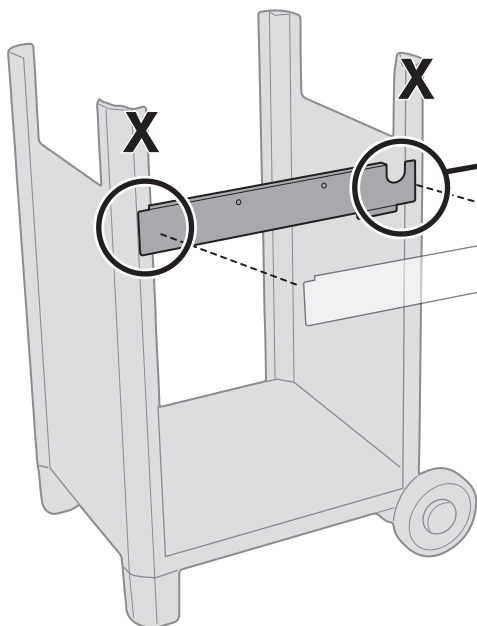
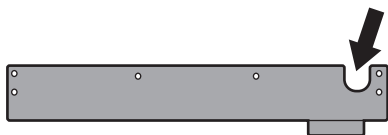
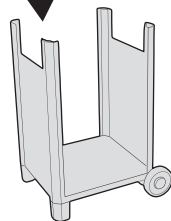
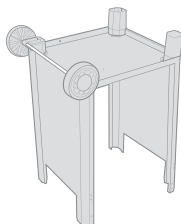
9



10



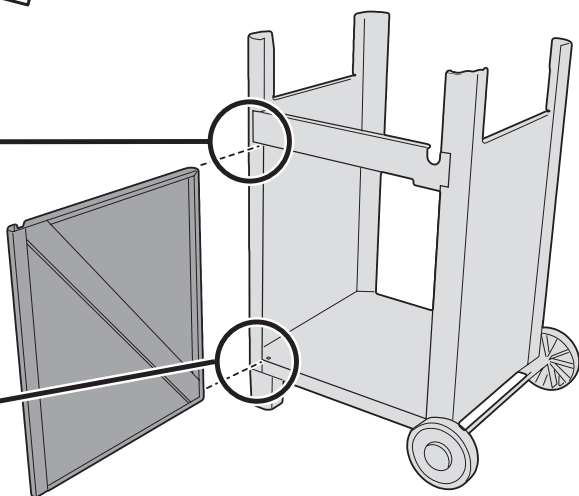
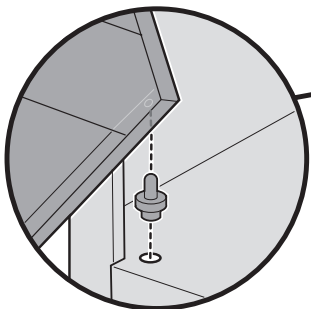
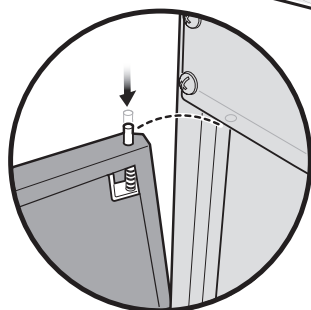
-4



11



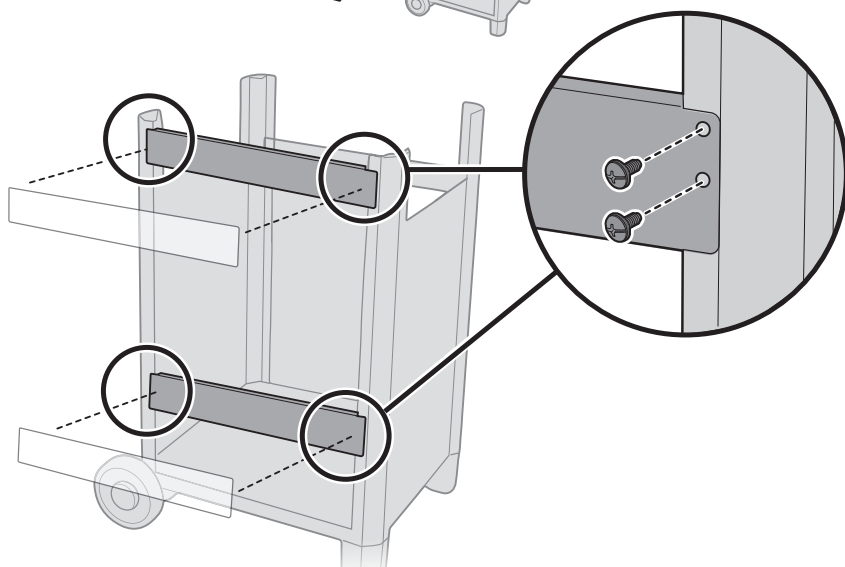
-1

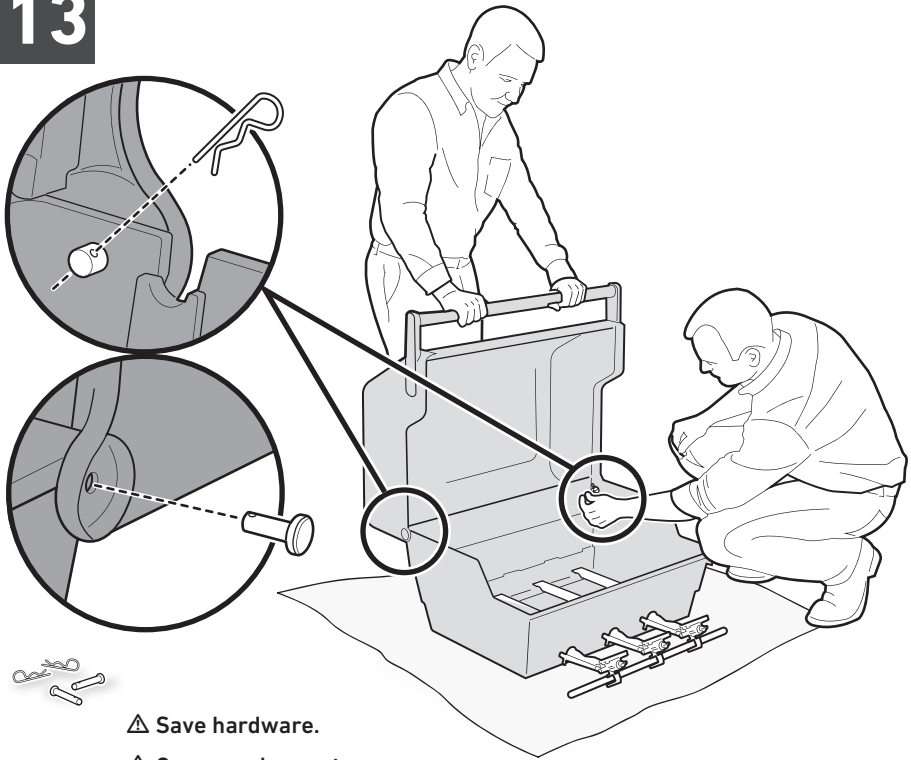


12

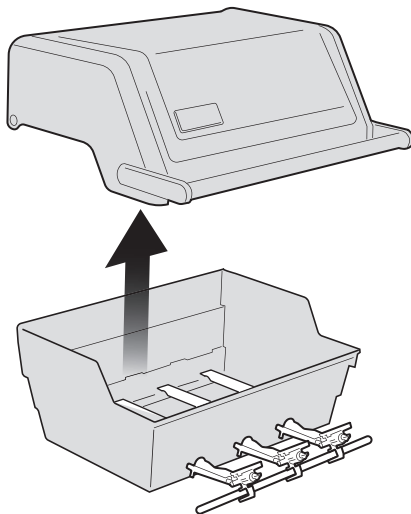


-8

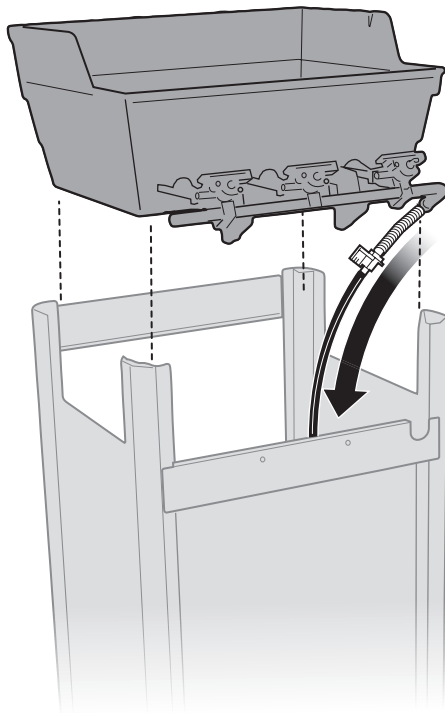




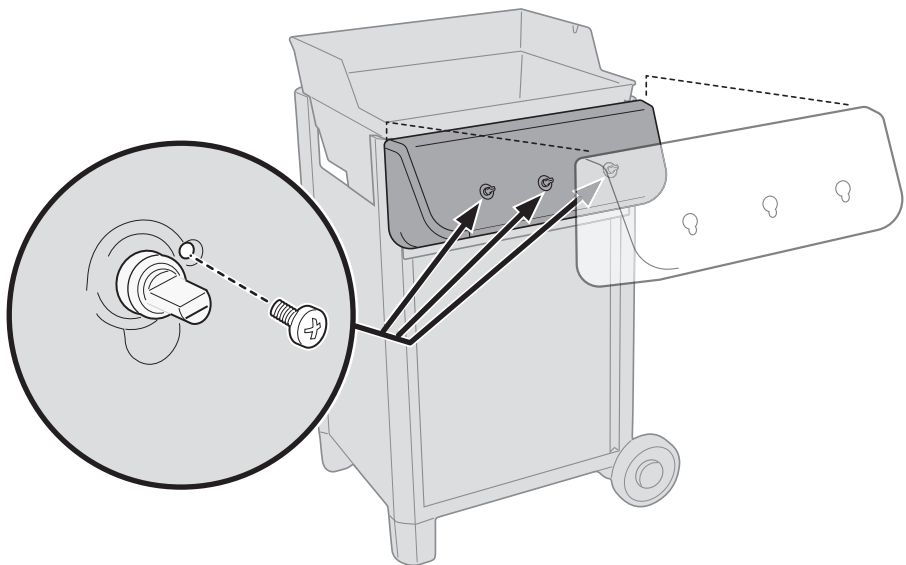
- ⚠ Save hardware.
- ⚠ Conserve las partes.
- ⚠ Sauvegarder le matériel.



14



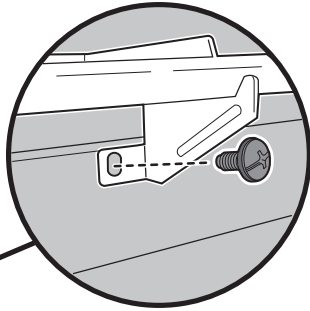
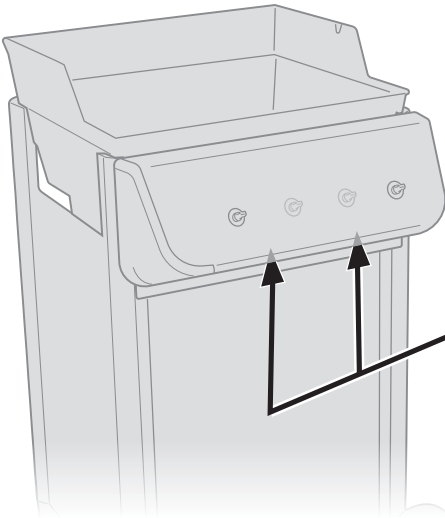
15



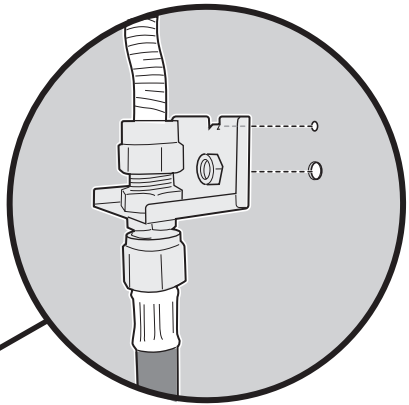
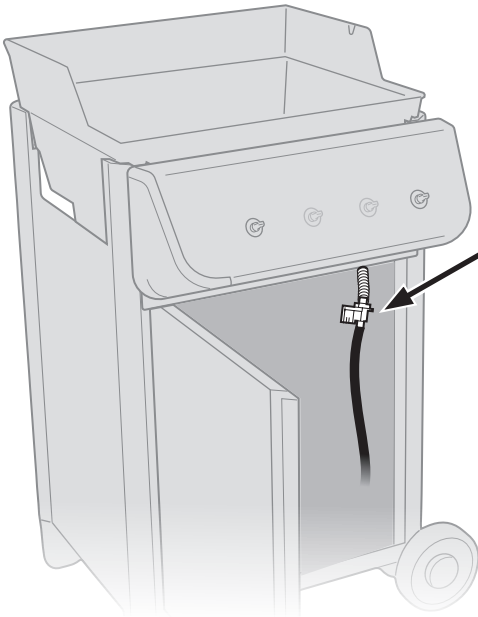
16



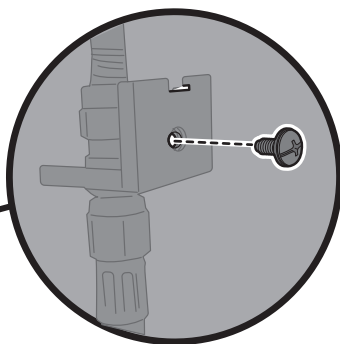
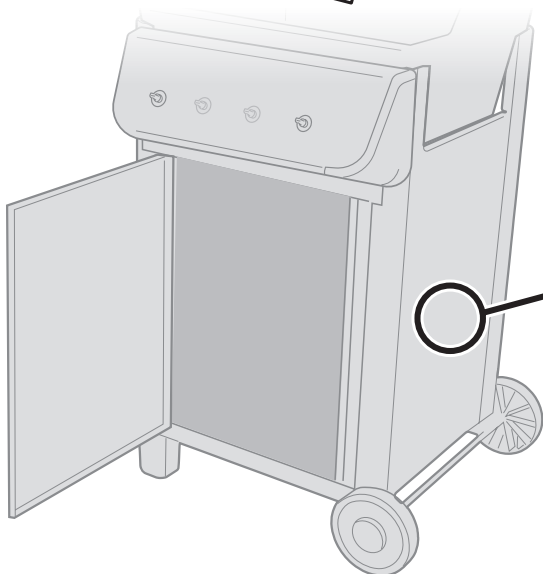
-2



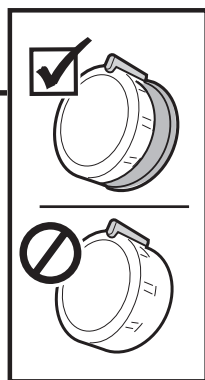
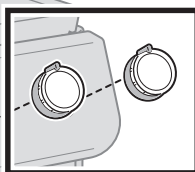
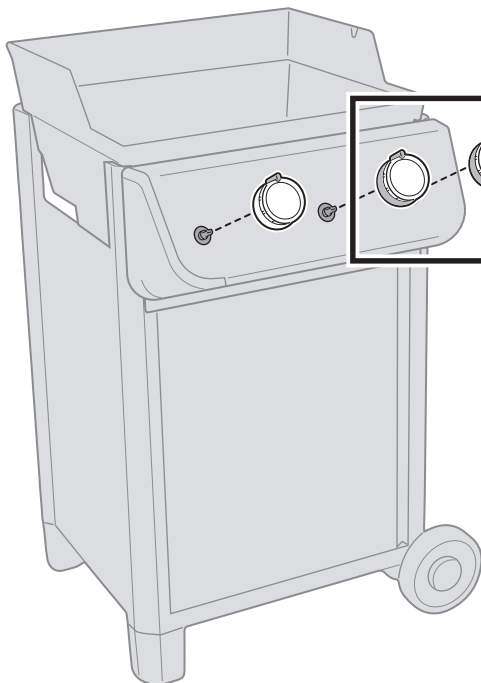
17



18



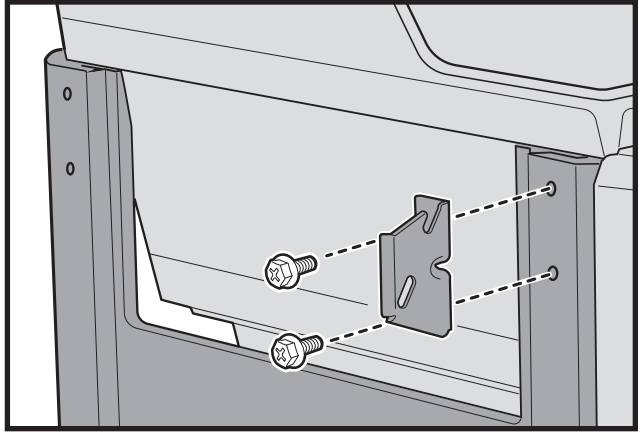
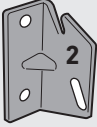
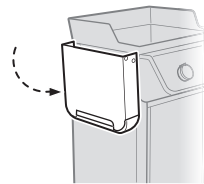
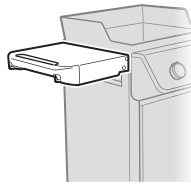
19



# 20



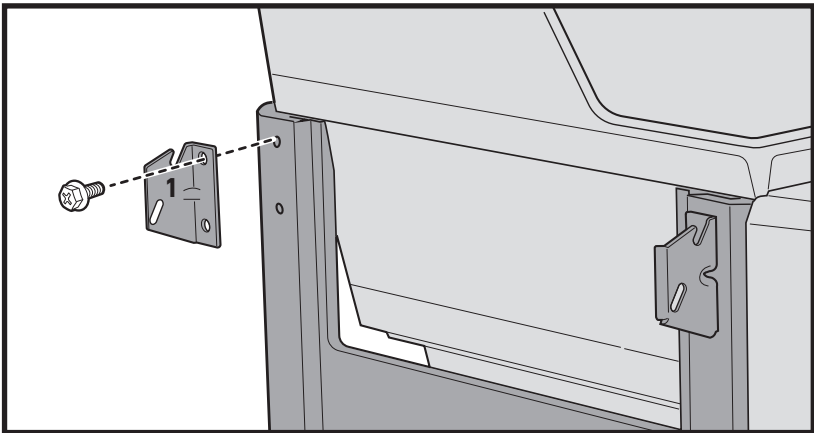
-2



# 21

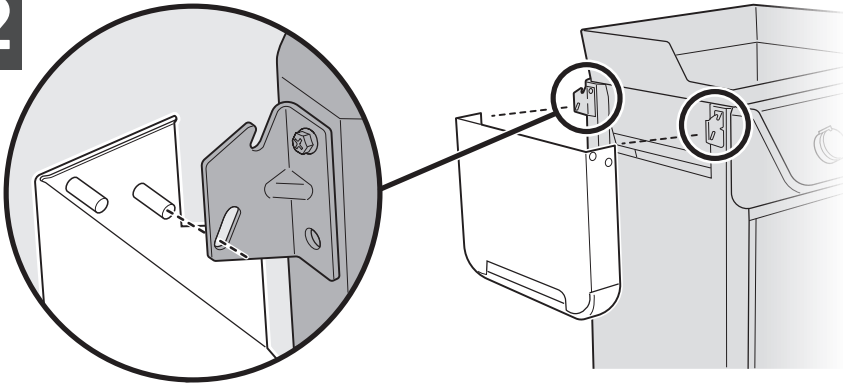


-1

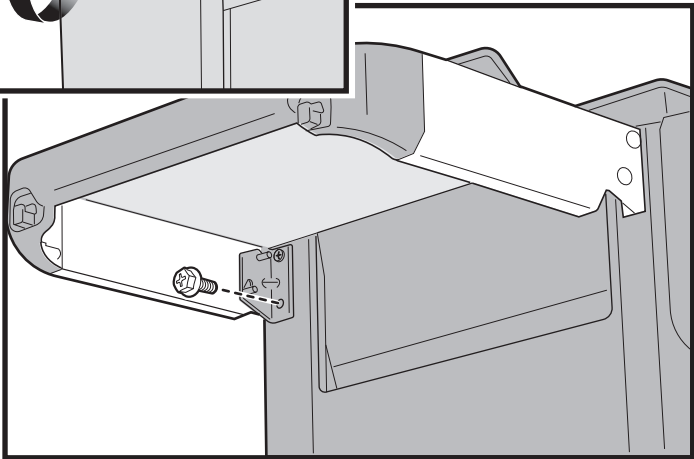
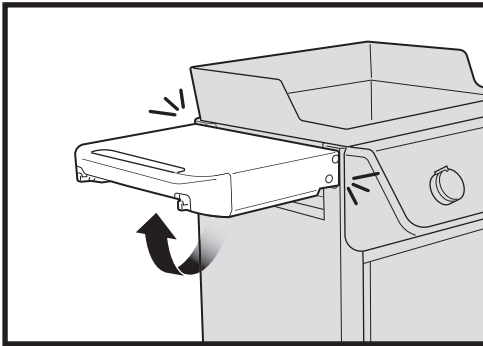
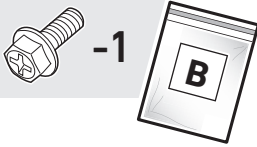


**Finger tighten only.**  
**Apretar sólo manualmente.**  
**Serrage manuel uniquement.**

22



23



Fully tighten all screws.

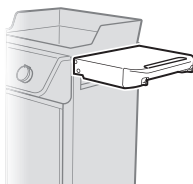
Apriete por completo.

Serrage complet.

# 24



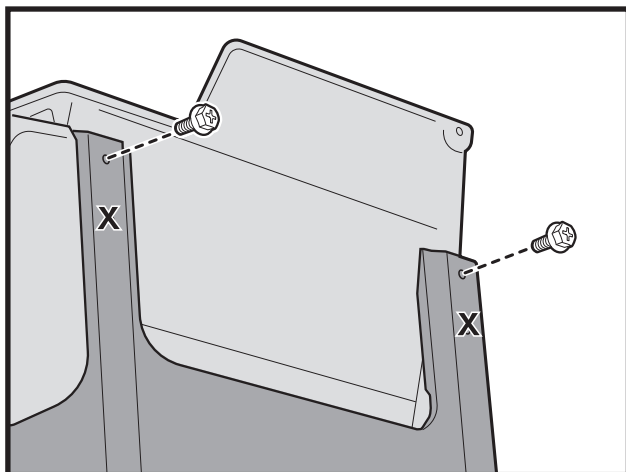
-2



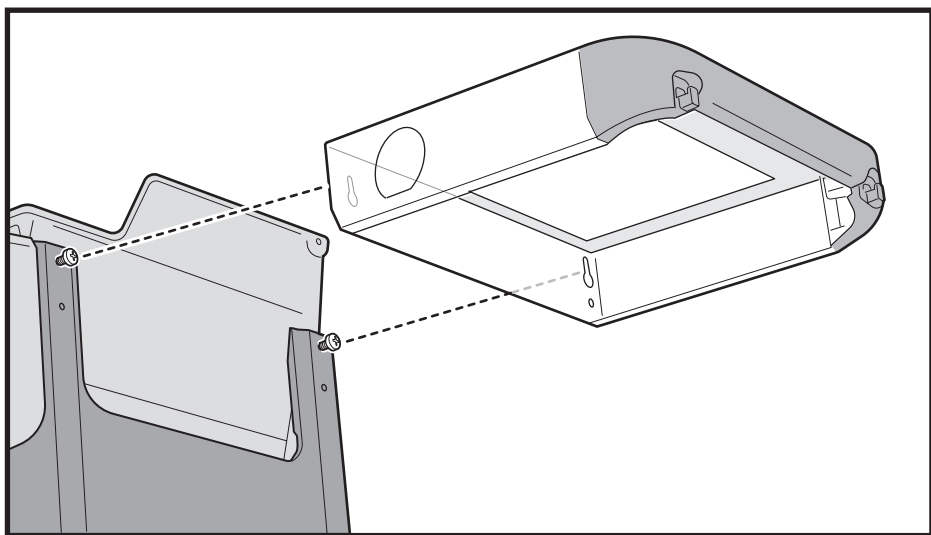
Finger tighten only.

Apretar sólo manualmente.

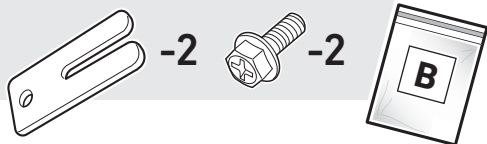
Serrage manuel uniquement.



# 25



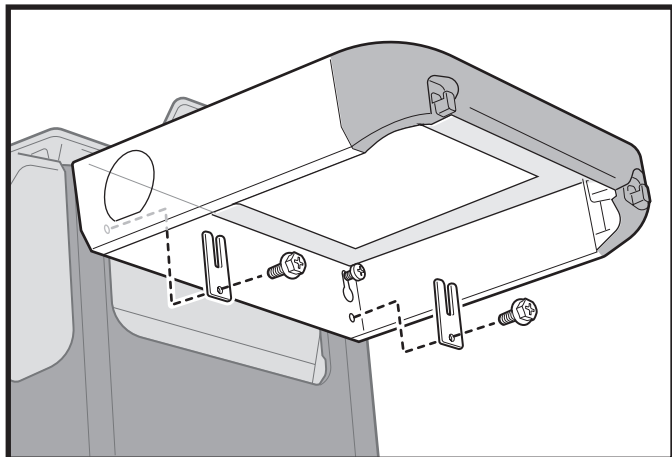
26



Fully tighten.

Apriete por completo.

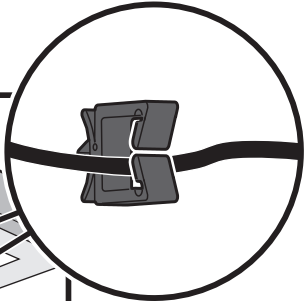
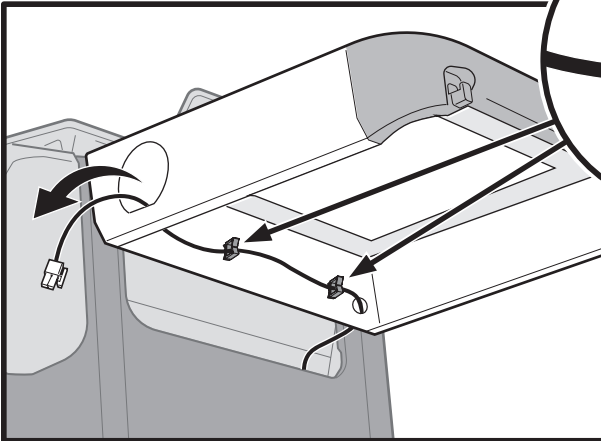
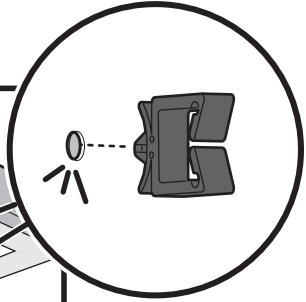
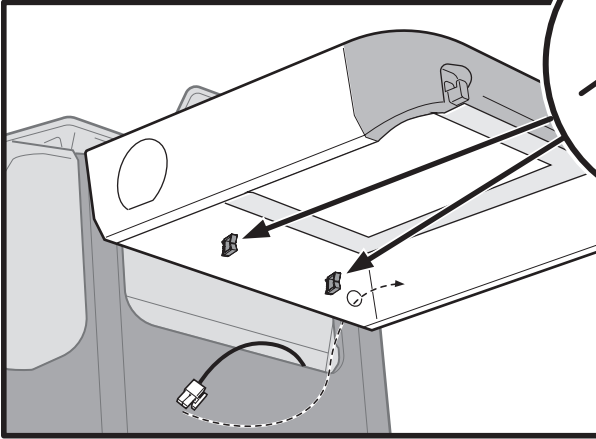
Serrage complet.



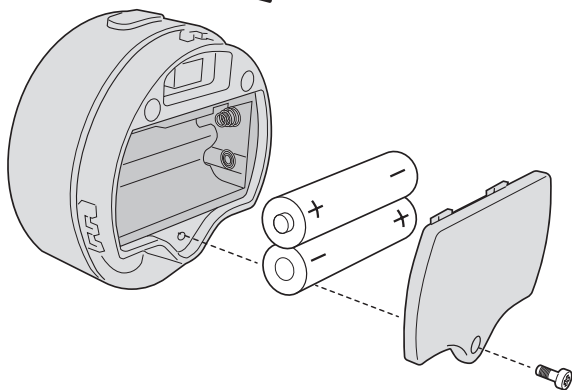
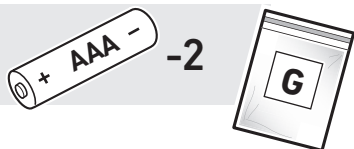
27



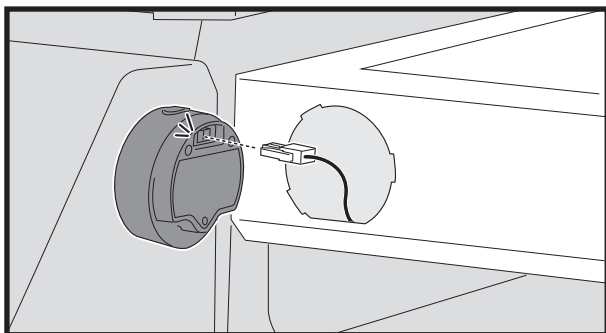
-2



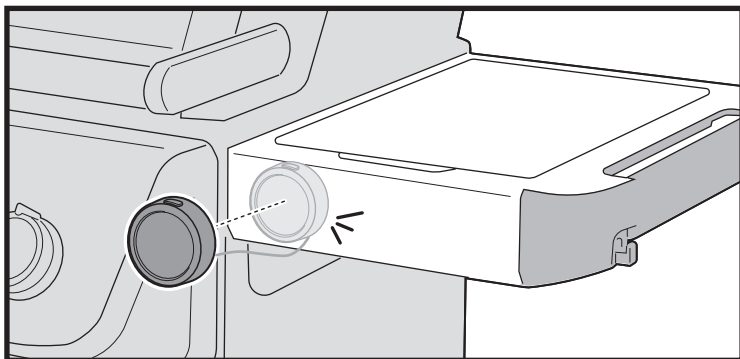
28



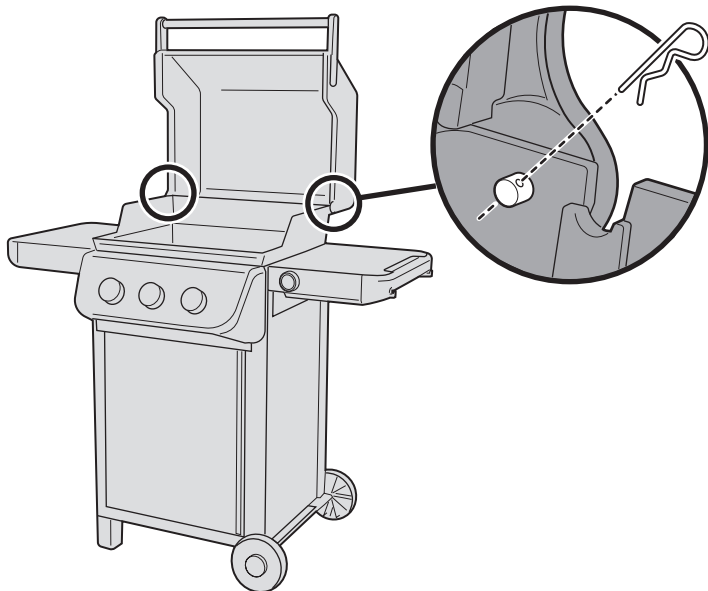
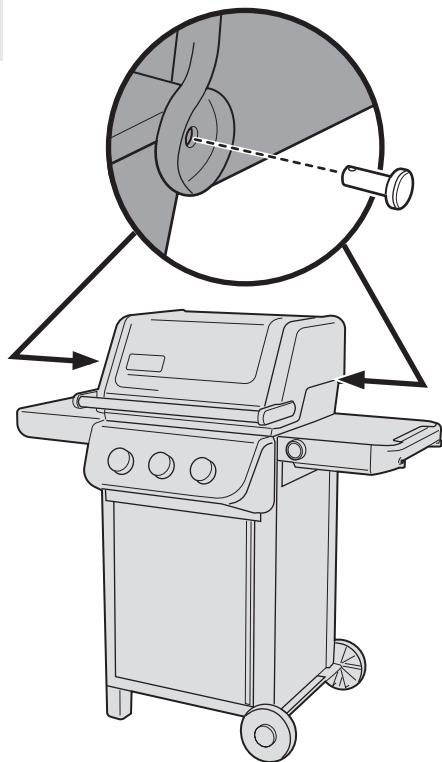
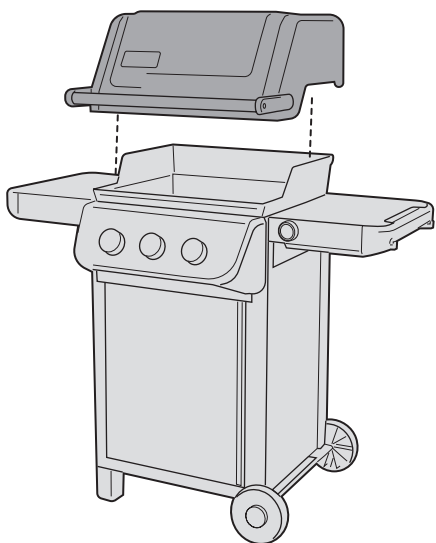
29



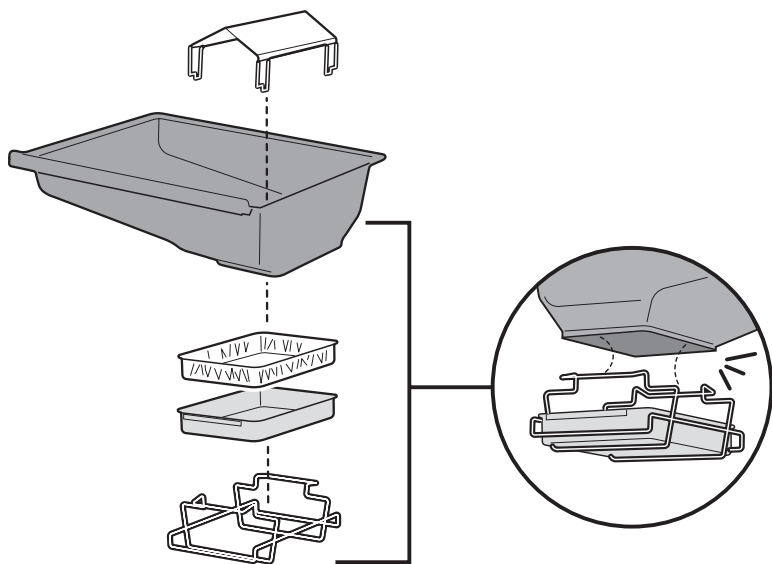
30



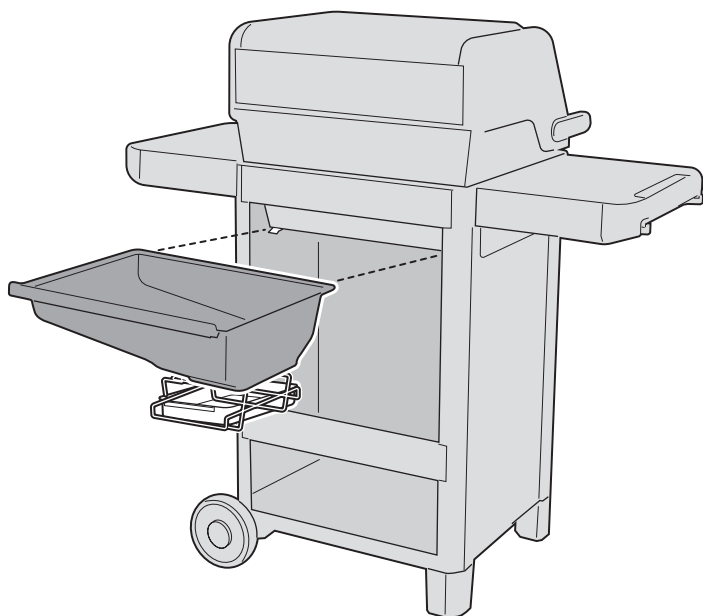
31



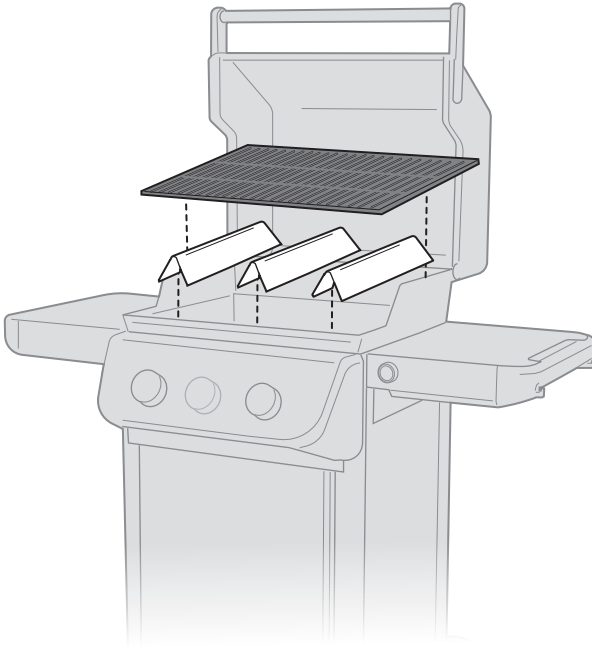
32



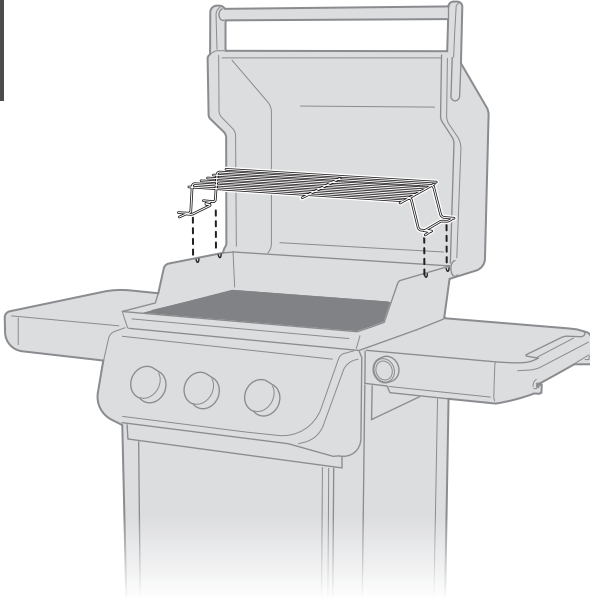
33



34



35







- ⚠ **Make sure all parts are assembled and all hardware is tightened before operating your grill.**
- ⚠ **Antes de usar el asador, asegúrese de que todas las partes estén armadas y apretadas.**
- ⚠ **Assurez-vous que toutes les pièces sont assemblées et que tous les éléments de fixation sont bien serrés avant d'utiliser votre barbecue.**

## **REGISTER TODAY.**

Register your grill to receive exclusive WEBER content that is sure to make you the ultimate backyard hero.

## **REGÍSTRATE HOY.**

Registra tu asador y recibe contenidos WEBER exclusivos que seguro te convertirán en el héroe definitivo de cualquier reunión.

## **ENREGISTREZ-LE AUJOURD'HUI.**

Enregistrez votre barbecue pour recevoir du contenu WEBER exclusif qui fera de vous le maître incontesté de la cuisson à l'extérieur.



**U.S./EE. UU./États-Unis:**  
1-800-446-1071



**Mexico/México/Mexique :**  
01 800 0093237



**Canada/Canadá/Canada :**  
1-800-446-1071