



Performer Smart

ASSEMBLY GUIDE

GUÍA DE MONTAJE | ENSEMBLE GUIDE



Scan for easy 3D instructions

Tap. Zoom. Rotate with official interactive instructions on the BILT app.



BILT®



8659404

12/16/25

enUS / esMX / frCA

EN

- △ Cut all four corners of carton and fold sides down.
 - △ Assemble grill on a flat, level, and soft surface.
 - △ Remove protective film from stainless steel parts before installing.
 - △ Do not use power tools for assembly.
 - △ Two people required for assembly.
 - △ There may be visual differences between illustrations and model purchased.
 - △ Always keep lid closed when assembling or moving your grill.
-

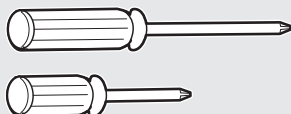
ES

- △ Corte las cuatro esquinas de la caja y despliegue los lados.
 - △ Arme el asador sobre una superficie llana, nivelada y lisa.
 - △ Retire la película protectora de las partes de acero inoxidable antes de llevar a cabo la instalación.
 - △ No use herramientas eléctricas para armar el asador.
 - △ Se requieren dos personas para armar el asador.
 - △ Puede que aprecie diferencias visuales entre las ilustraciones y el modelo adquirido.
 - △ Siempre mantenga la tapa cerrada al armar o trasladar el asador.
-

FC

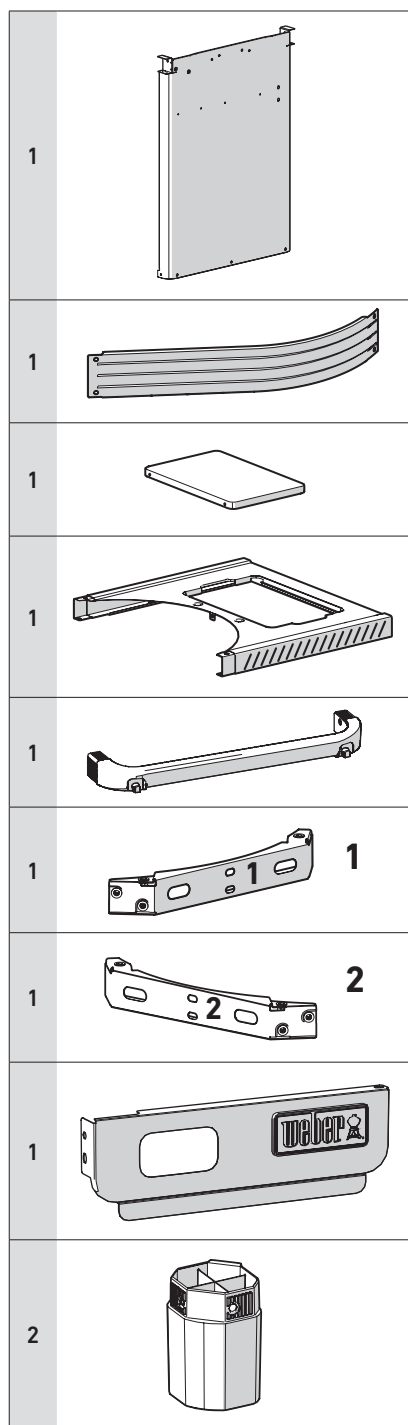
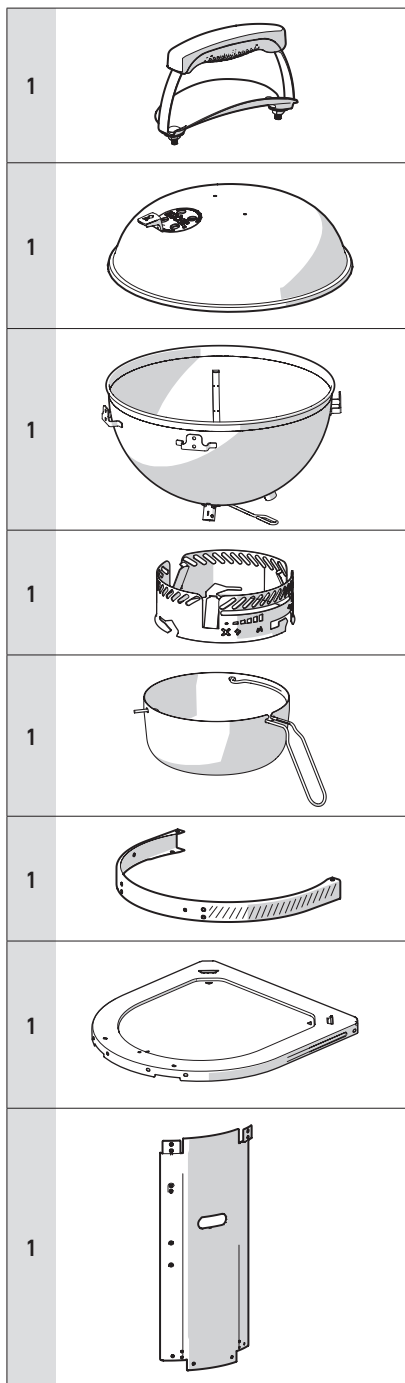
- △ Coupez les quatre coins de la boîte et repliez les côtés vers le bas.
- △ Assemblez le barbecue sur une surface plane, à niveau et souple.
- △ Avant de procéder à l'assemblage, retirez le film protecteur qui recouvre les pièces en acier inoxydable.
- △ N'utilisez pas d'outil électrique pour assembler le barbecue.
- △ Il faut deux personnes pour assembler le barbecue.
- △ Le modèle de barbecue que vous avez acheté peut différer des illustrations.
- △ Gardez toujours le couvercle fermé lorsque vous assemblez ou déplacez votre barbecue.

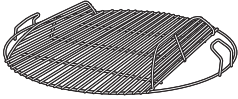

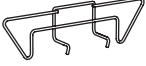
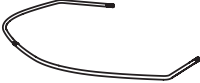

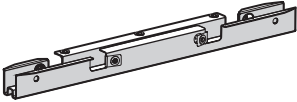



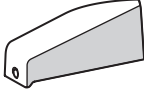

TOOLS REQUIRED:
HERRAMIENTAS NECESARIAS:
OUTILS NÉCESSAIRES :

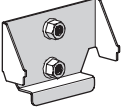
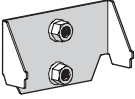
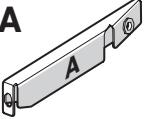
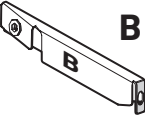
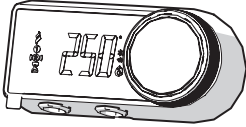
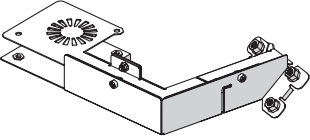
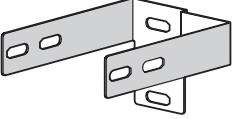
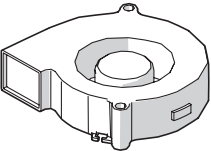
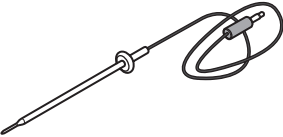


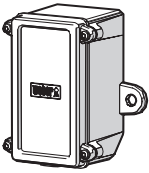
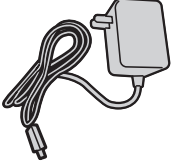
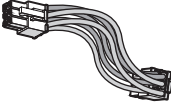
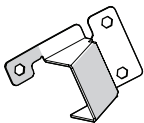
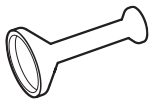
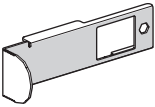
TOOLS INCLUDED:
HERRAMIENTAS INCLUIDAS:
OUTILS INCLUS :

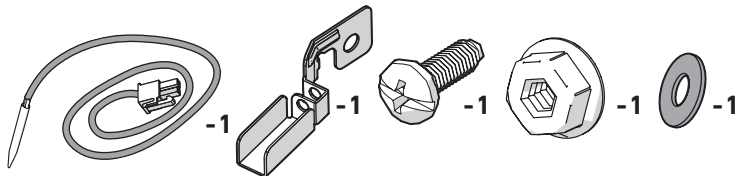
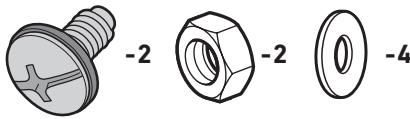
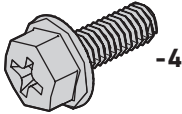
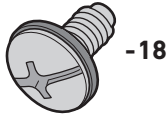
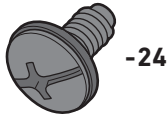




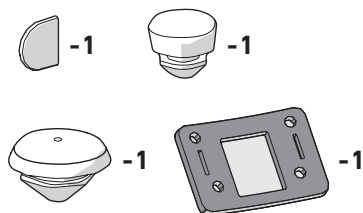
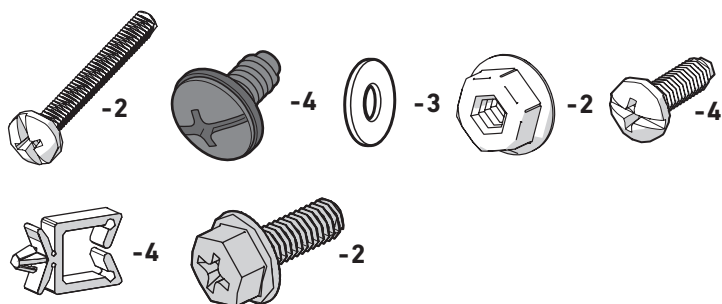
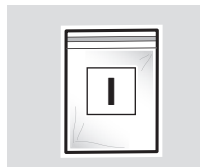
1	
1	
2	
1	
1	
1	
1	
2	
2	
1	
1	

2	
2	
1	A 
1	B 
1	
1	
1	
1	
1	

1	
1	
1	
1	
2	
1	



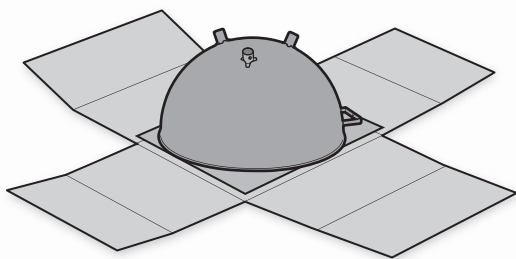
- Extra hardware
- Hardware adicional
- Matériel supplémentaire



△ Assemble grill on a flat, level, and soft surface.

△ Arme el asador sobre una superficie llana, nivelada y lisa.

△ Assemblez le barbecue sur une surface plane, à niveau et souple.



1

 **BILT.**

US Download the free BILT app for 3D step-by-step instructions.

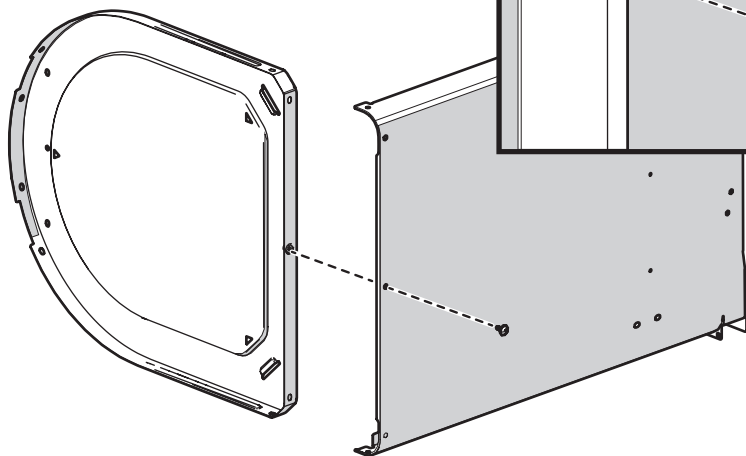
ES Descargue gratis la app BILT para recibir instrucciones paso a paso en 3D.

FR Téléchargez l'appli gratuite BILT qui vous expliquera le montage étape par étape en 3D.

2



-1



⚠ Finger tighten only.

⚠ Apretar sólo manualmente.

⚠ Serrage manuel uniquement.

3



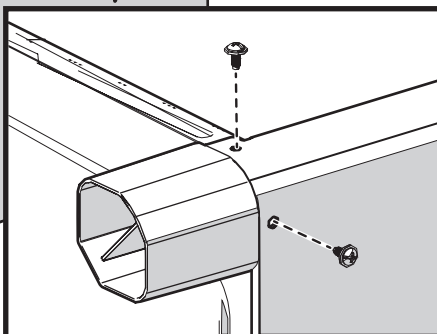
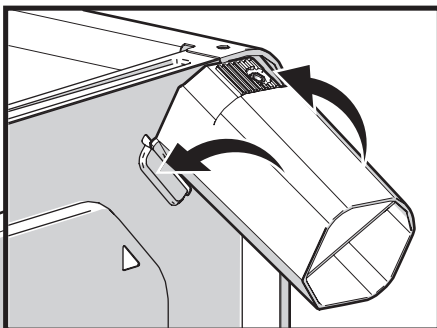
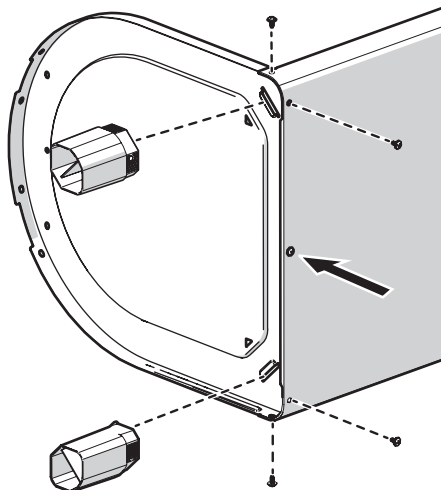
-4



FULLY tighten screws.

Apriete COMPLETAMENTE los tornillos.

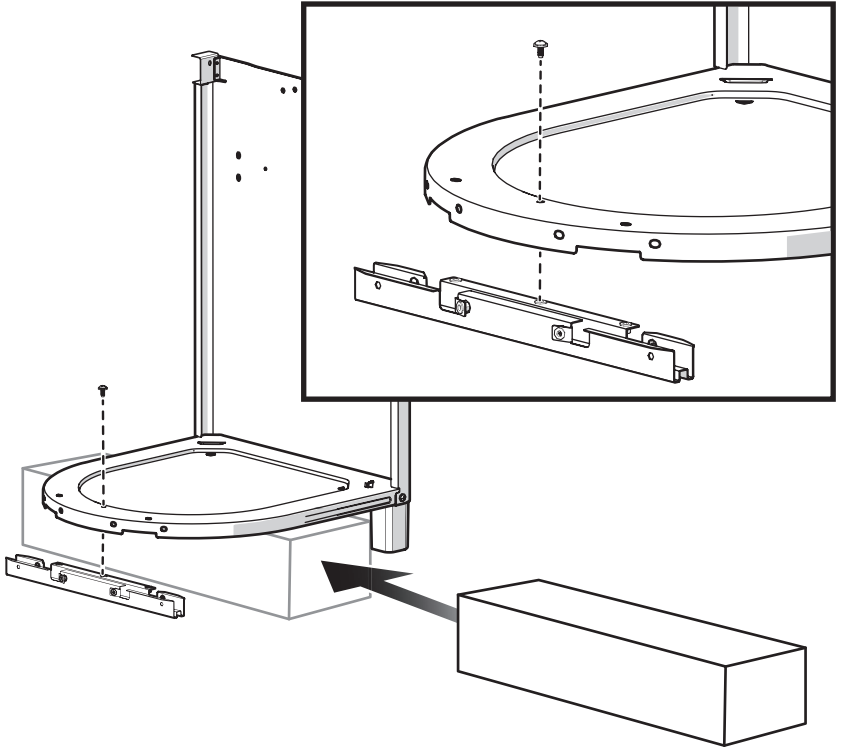
Serrez COMPLÈTEMENT les vis.



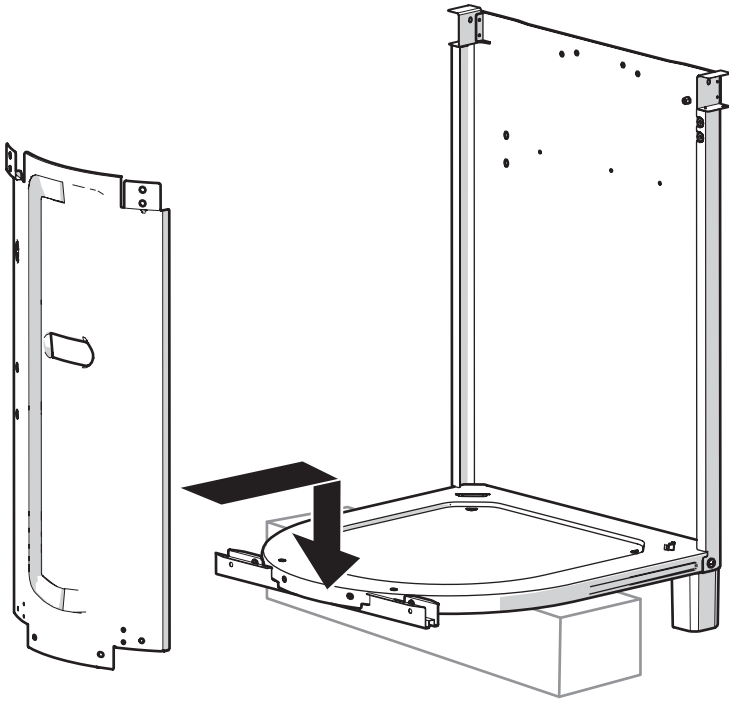
4



-1



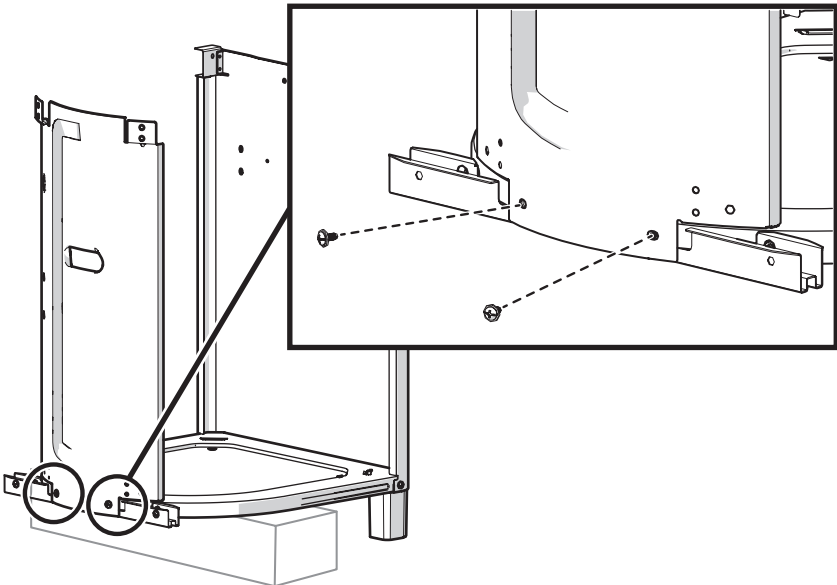
5



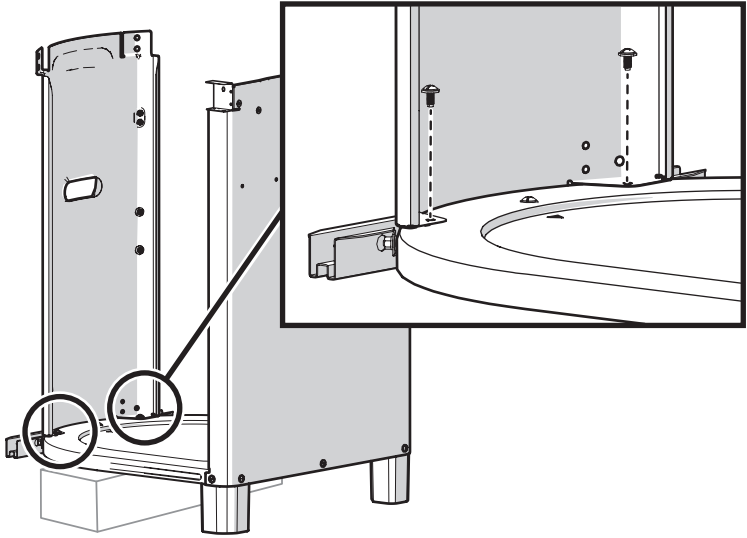
6



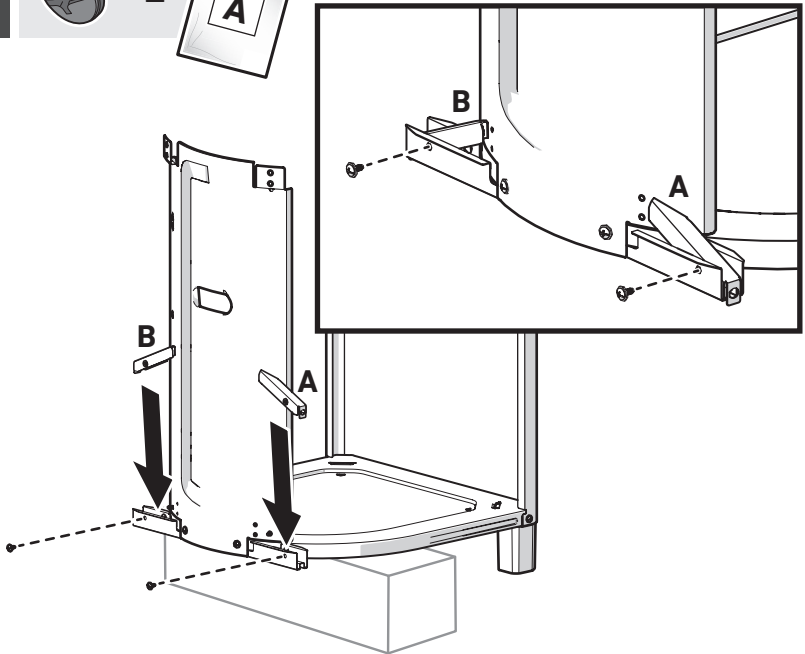
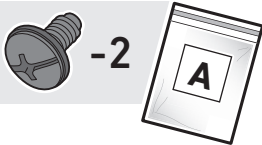
-2



7



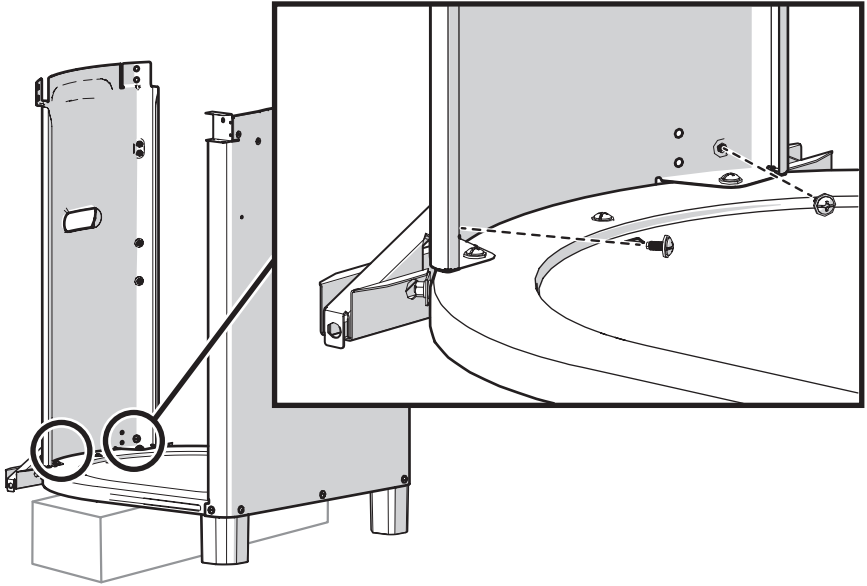
8



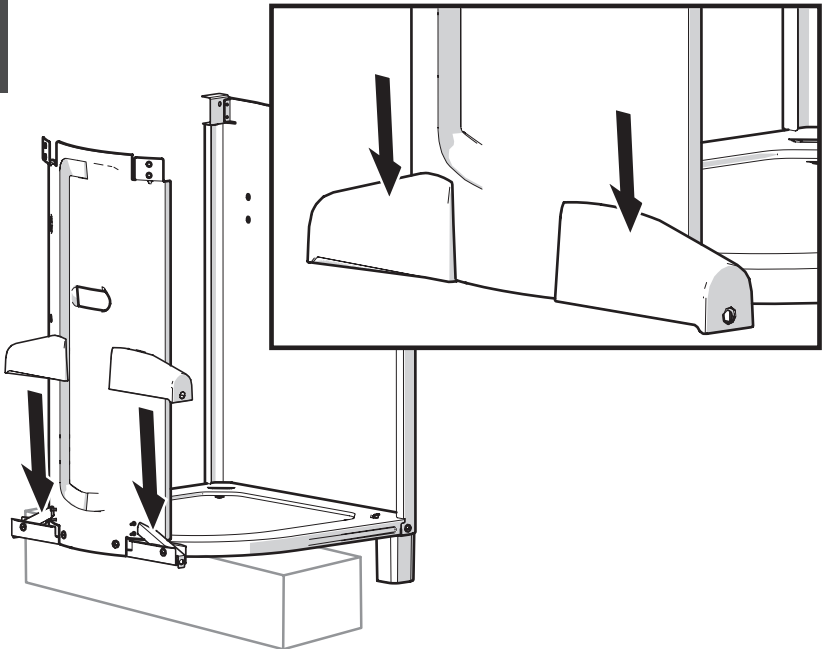
9

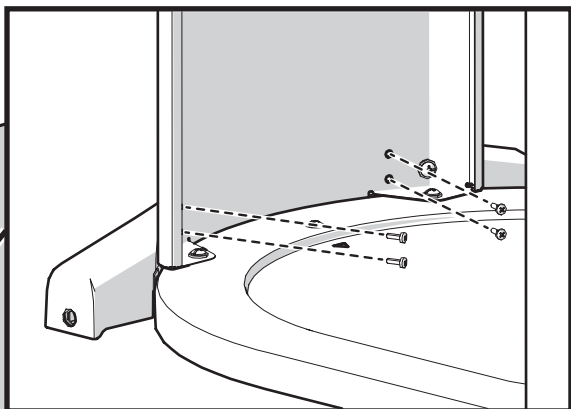
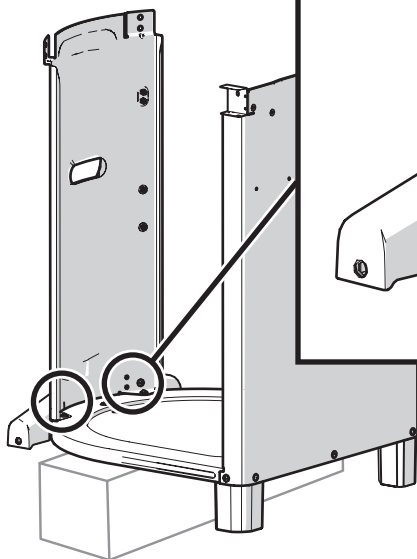
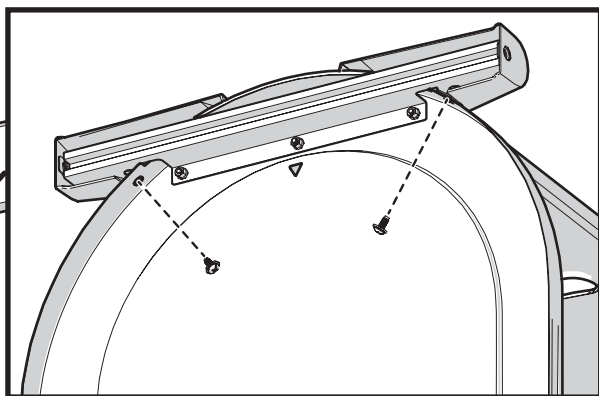
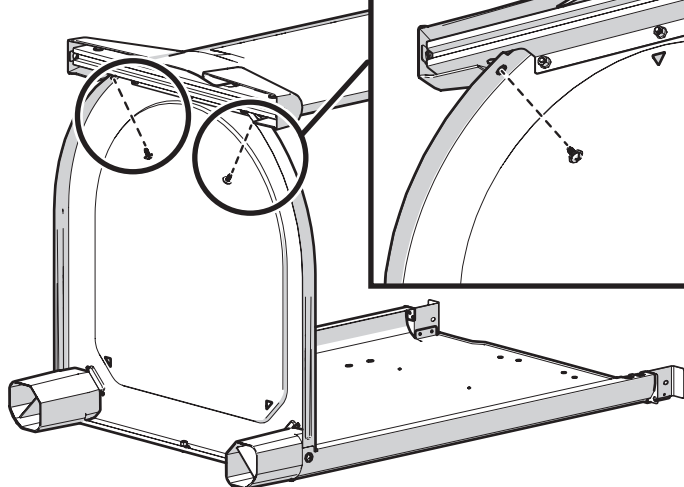


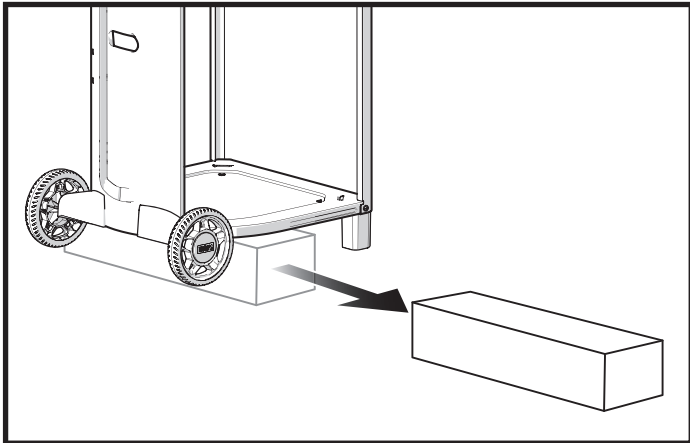
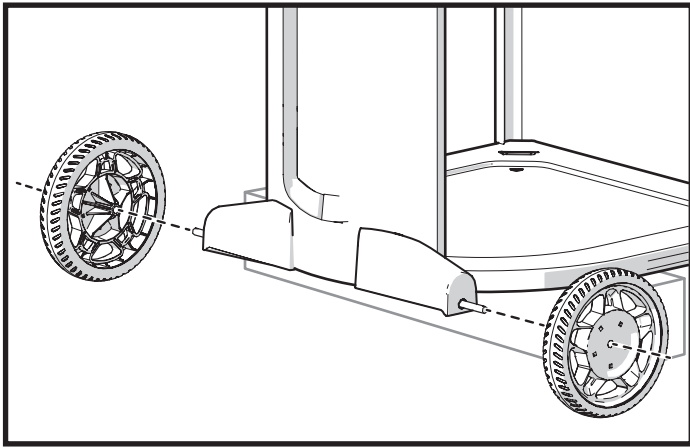
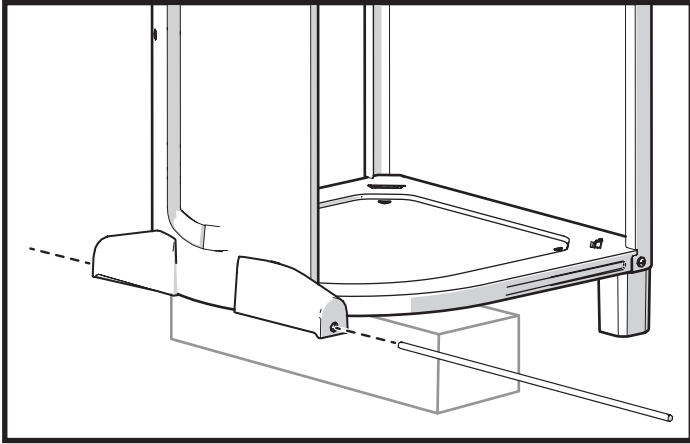
-2



10



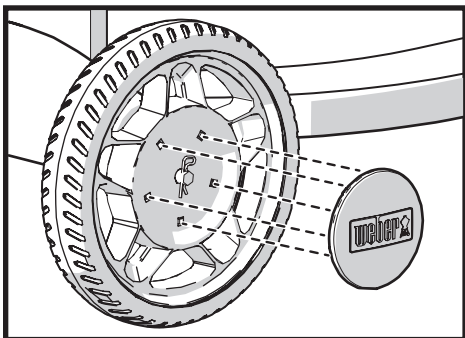
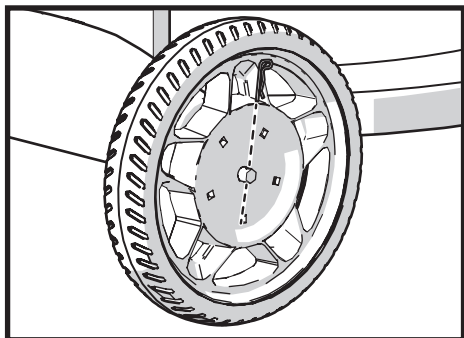
11**-4****12****-2**



14



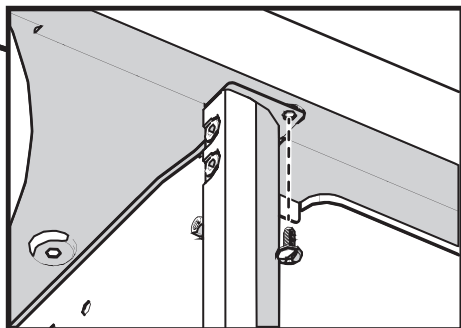
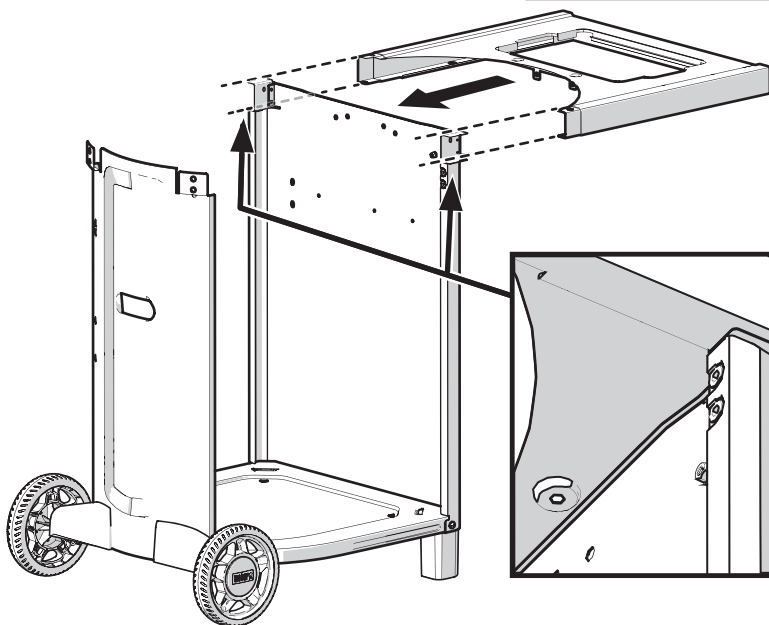
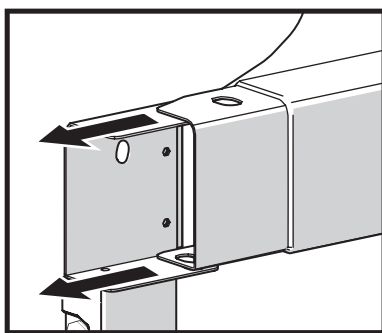
-2



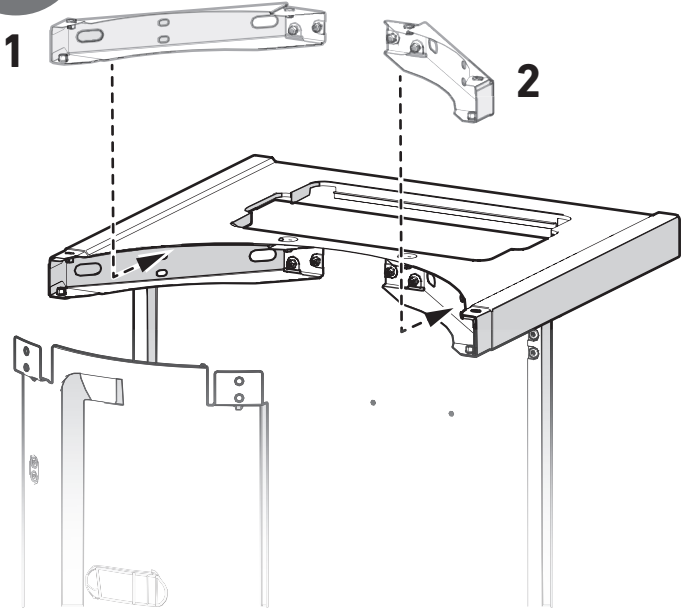
15



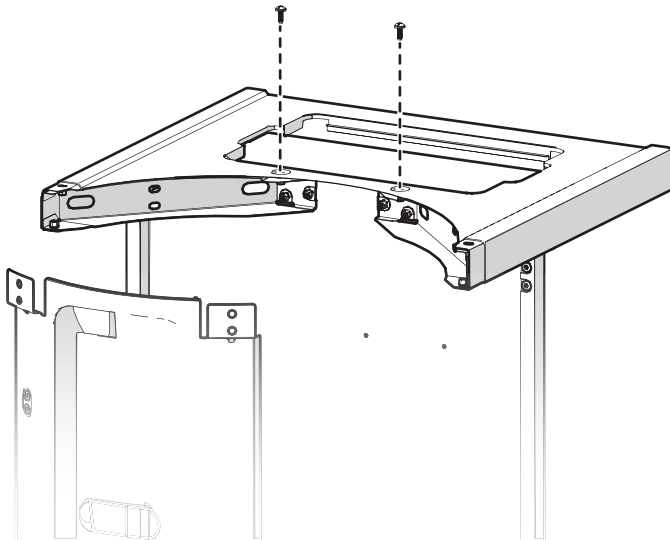
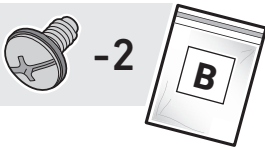
-2



16



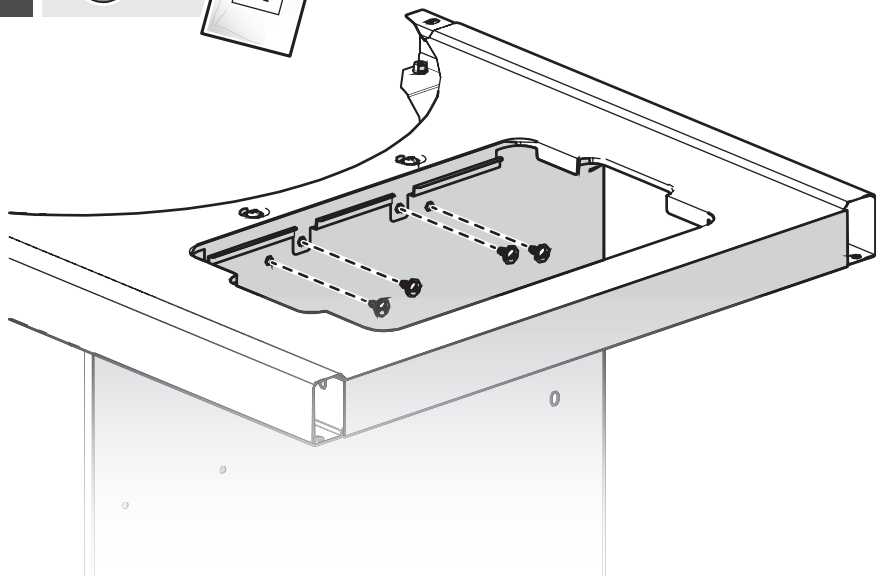
17



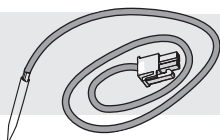
18



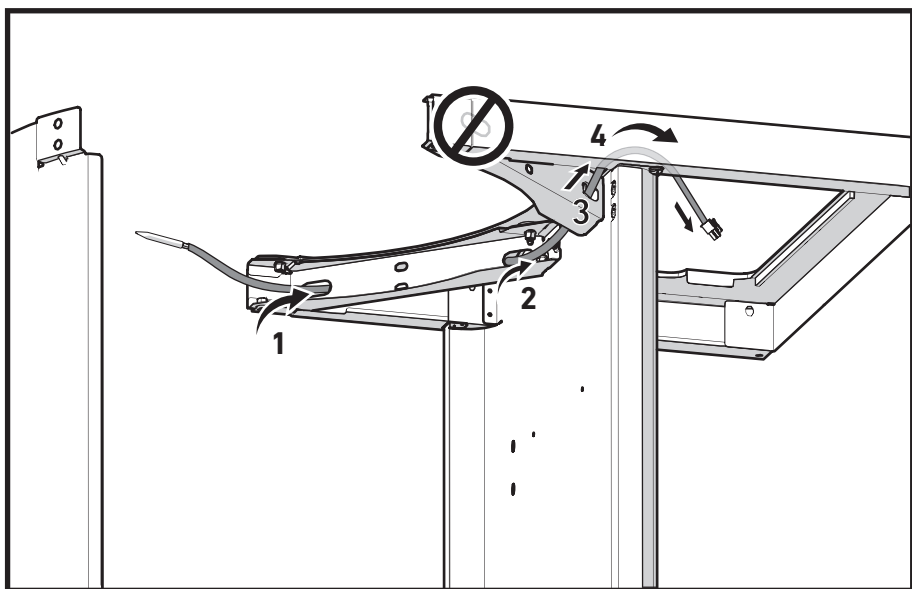
-4



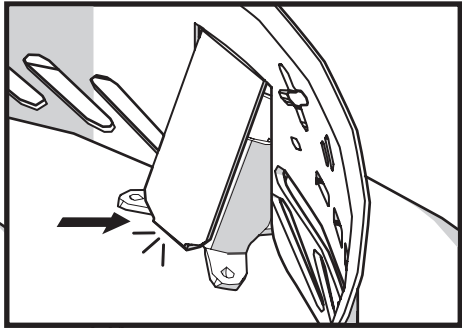
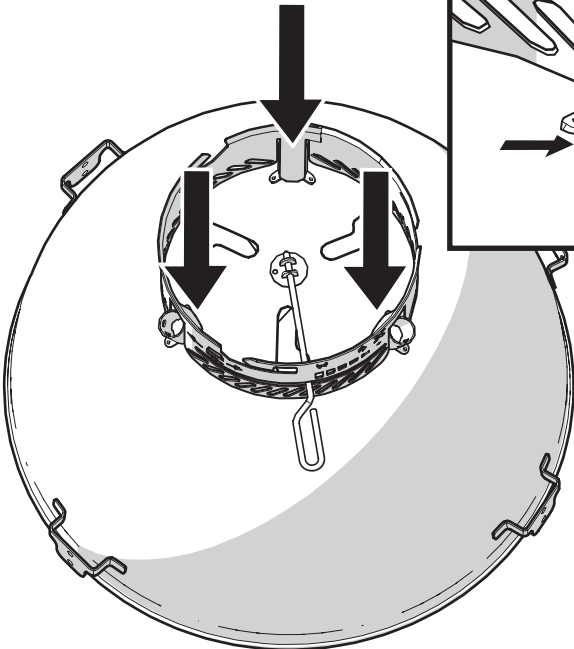
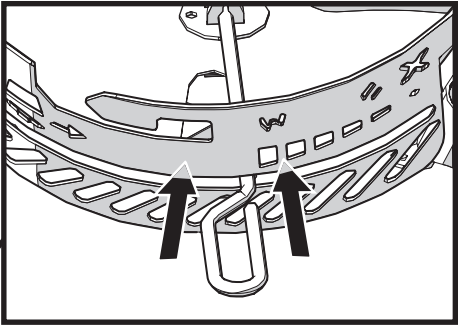
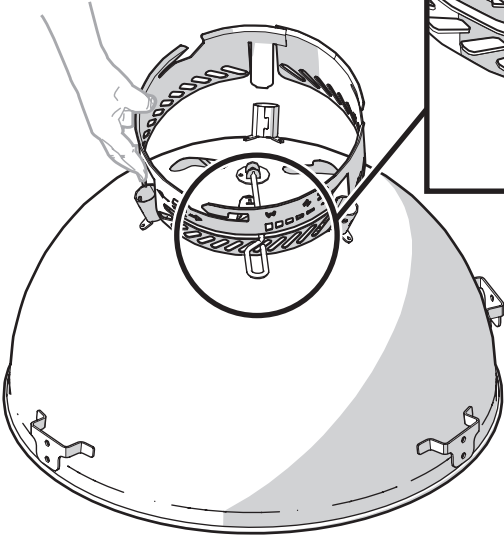
19



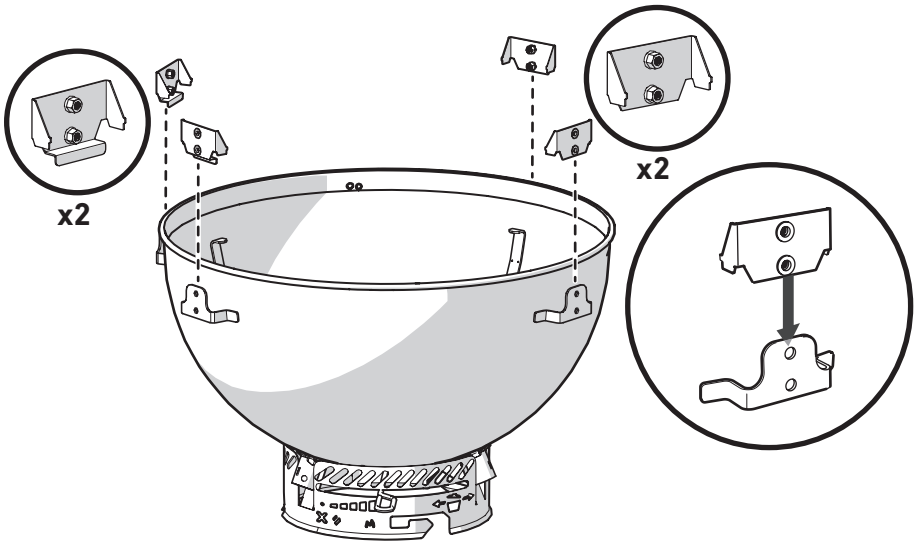
-1



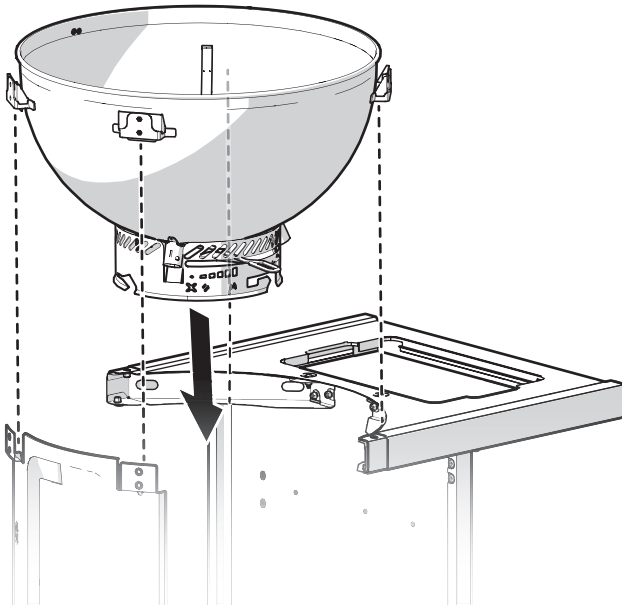
20



21



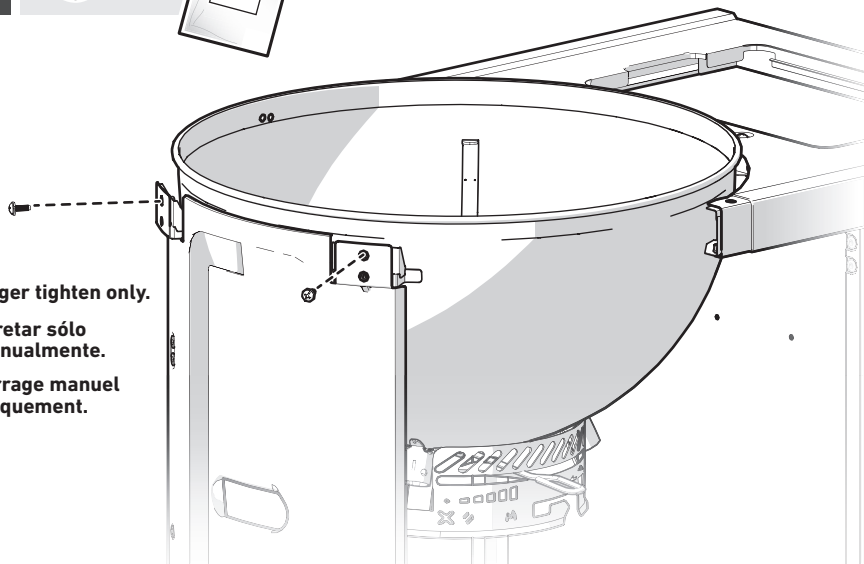
22



23



-2

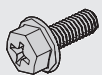


⚠ Finger tighten only.

⚠ Apretar sólo manualmente.

⚠ Serrage manuel uniquement.

24

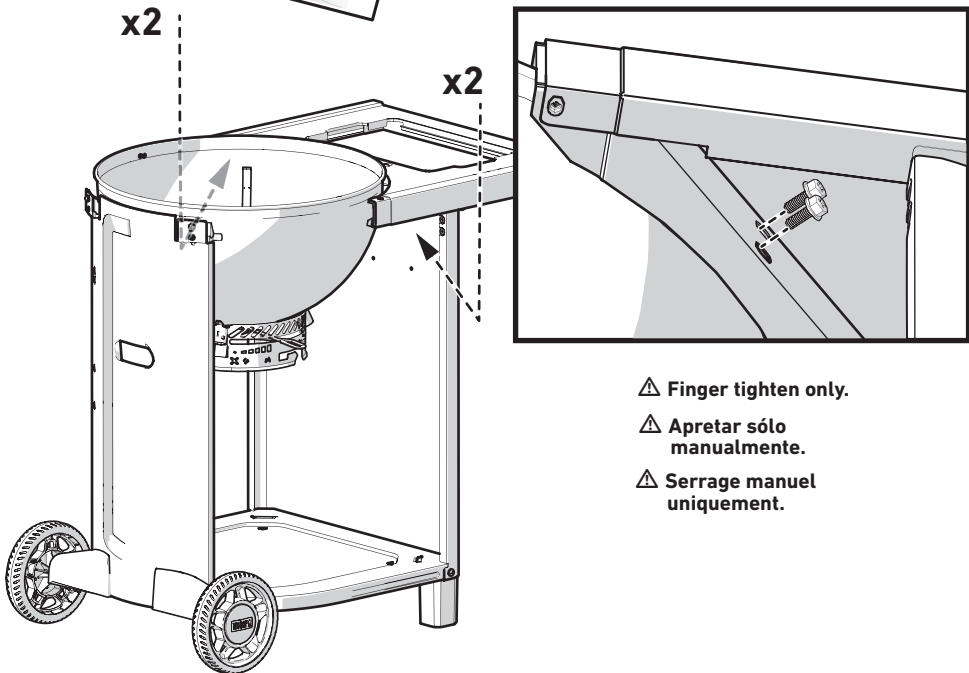


-4



x2

x2

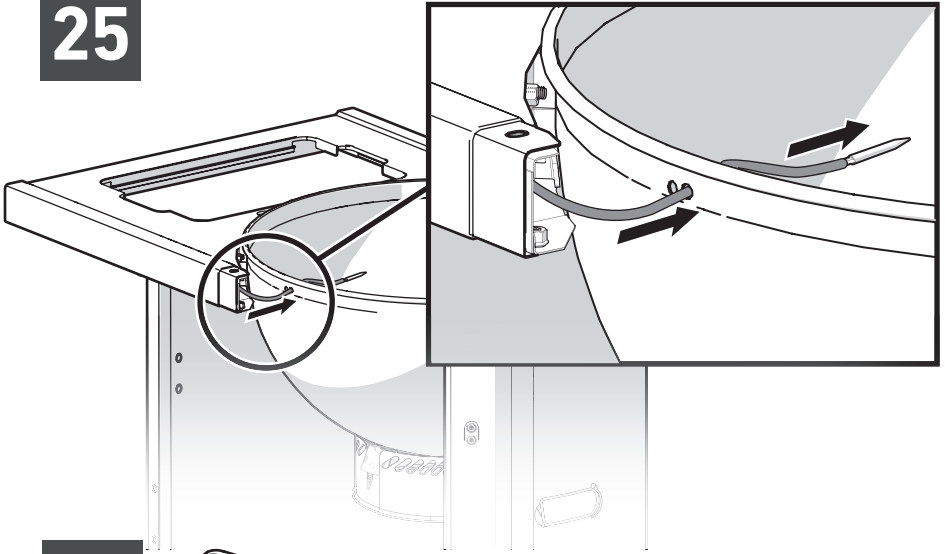


⚠ Finger tighten only.

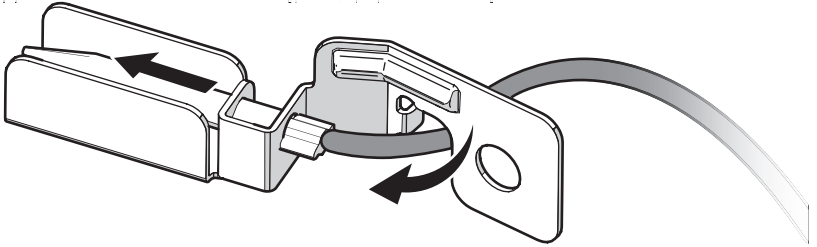
⚠ Apretar sólo manualmente.

⚠ Serrage manuel uniquement.

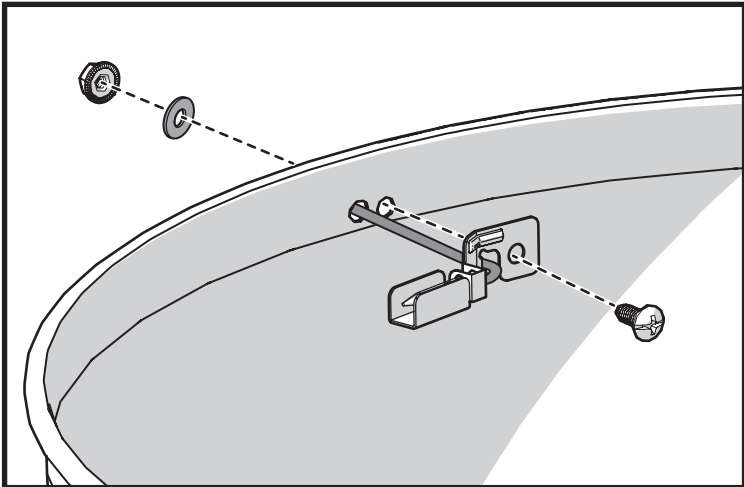
25



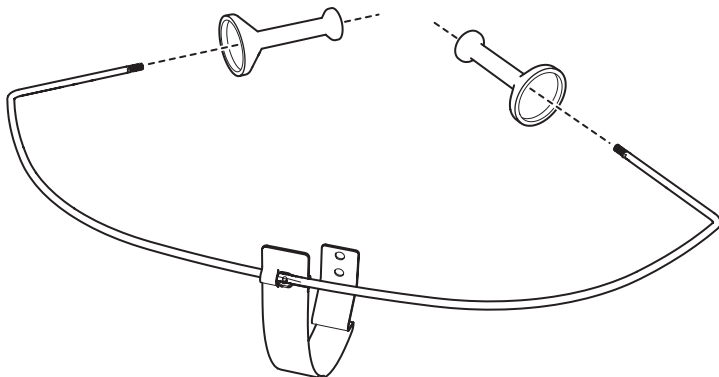
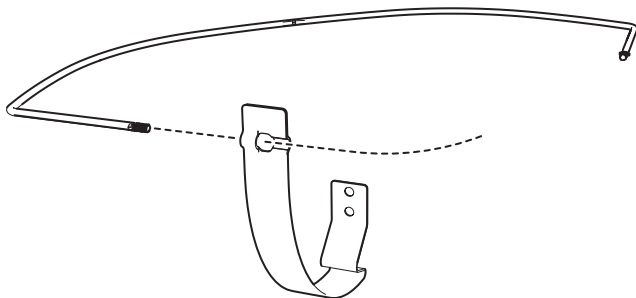
26



27



28



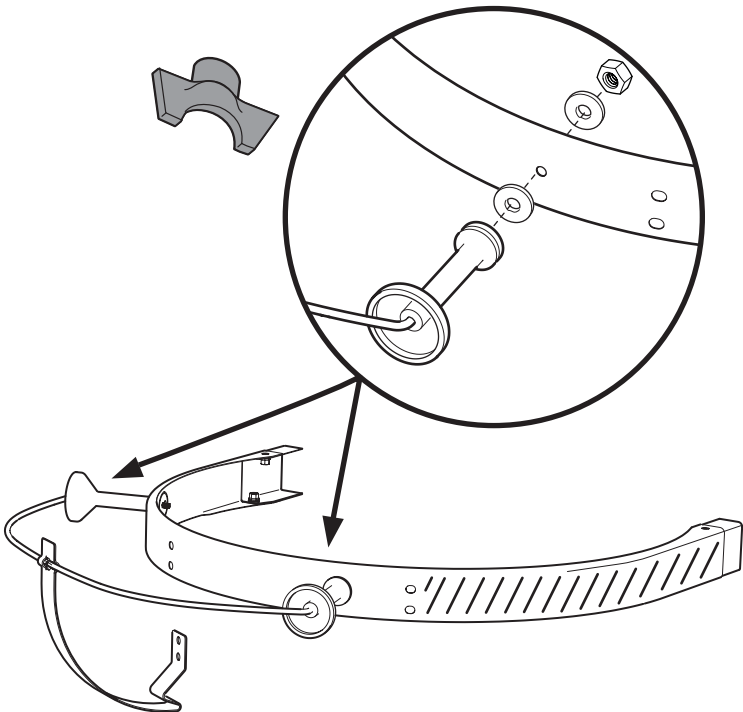
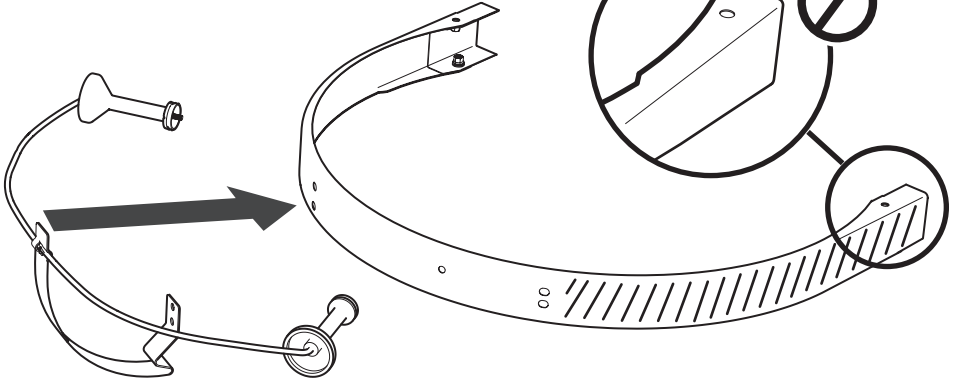
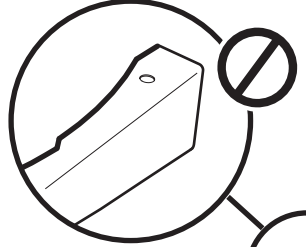
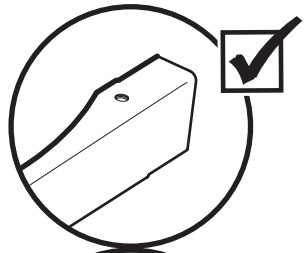
29



-2

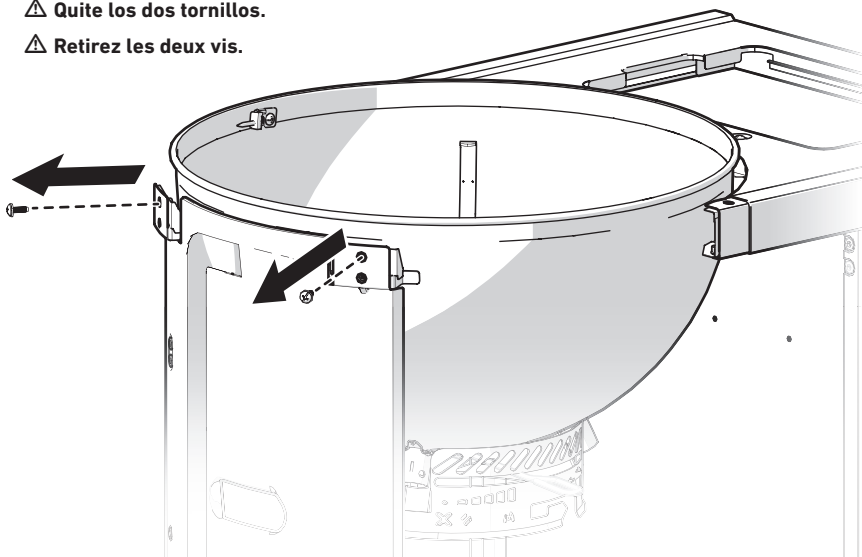


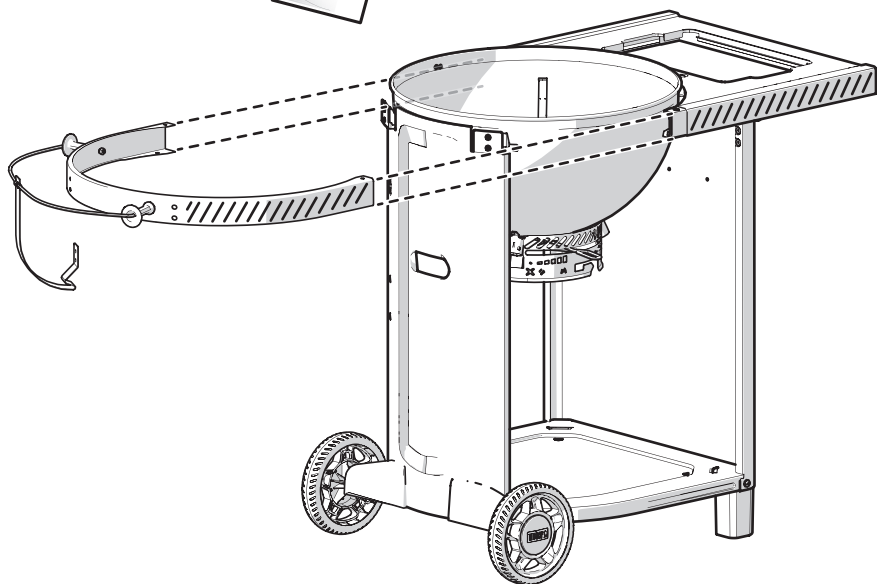
-4



30

- ⚠ Remove two screws.
- ⚠ Quite los dos tornillos.
- ⚠ Retirez les deux vis.

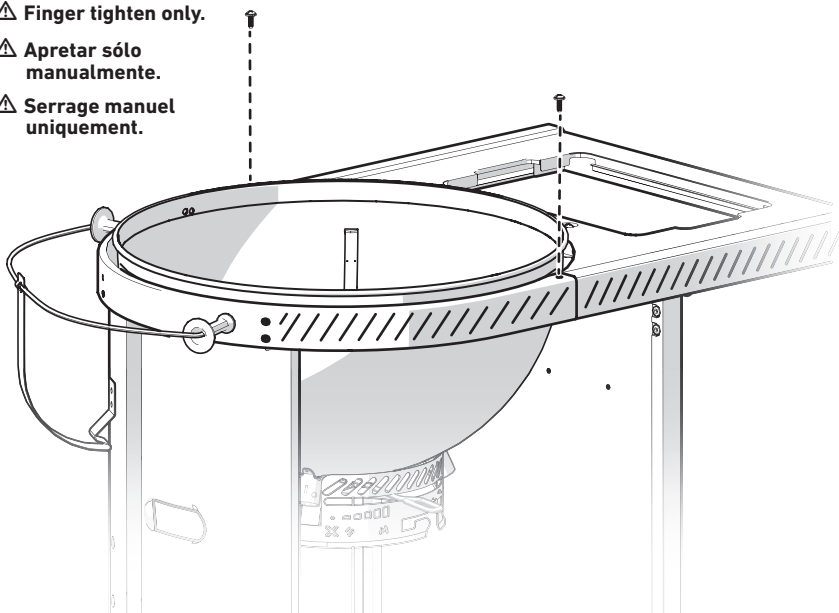


31**-2**

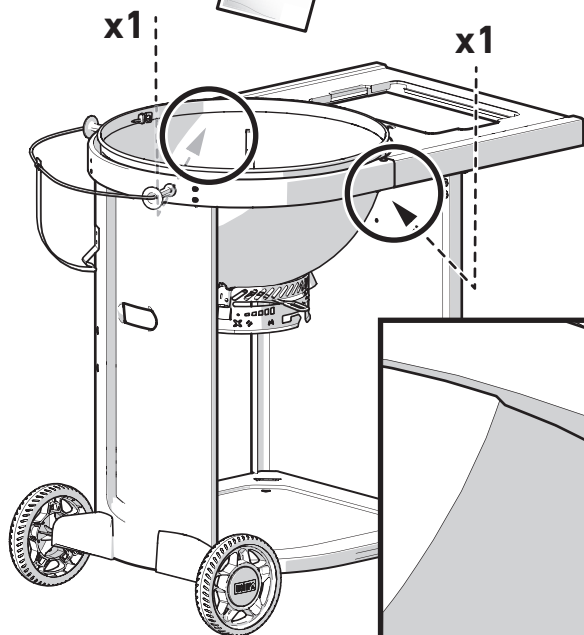
⚠ Finger tighten only.

⚠ Apretar sólo manualmente.

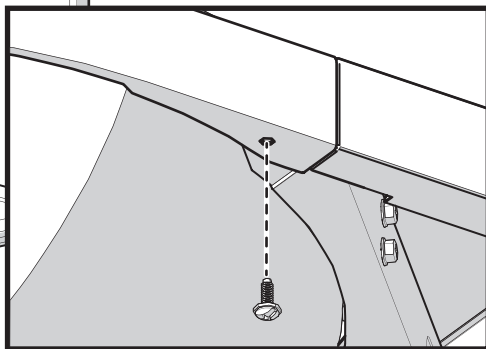
⚠ Serrage manuel uniquement.



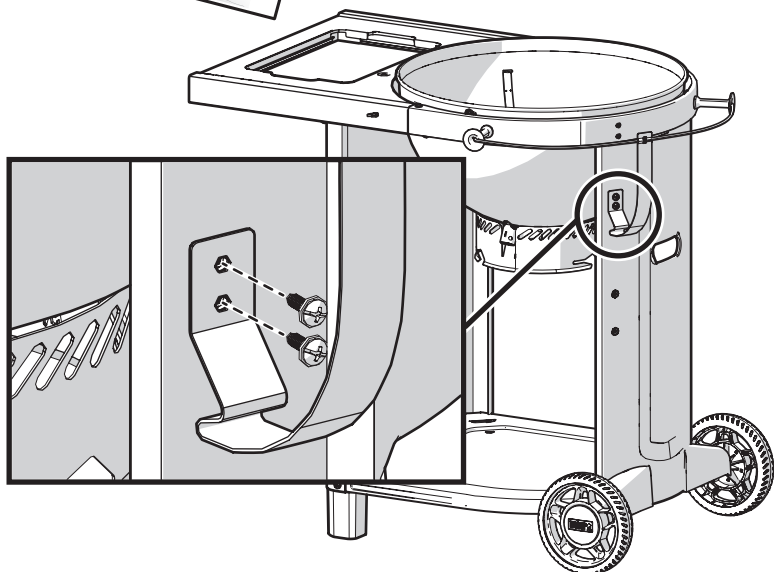
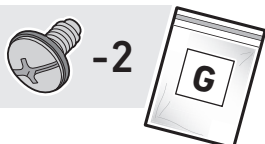
32



- ⚠ Finger tighten only.
- ⚠ Apretar sólo manualmente.
- ⚠ Serrage manuel uniquement.



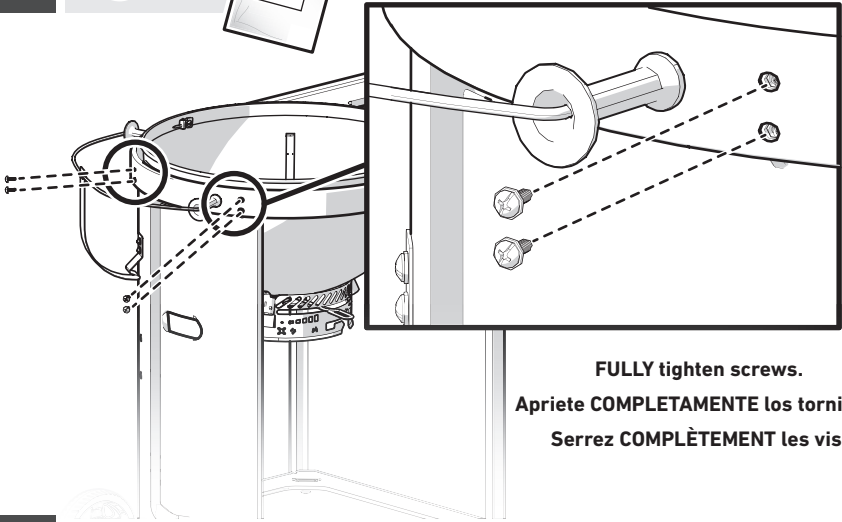
33



34



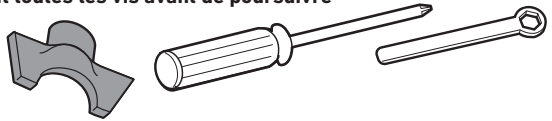
-4



FULLY tighten screws.
Apriete COMPLETAMENTE los tornillos.
Serrez COMPLÈTEMENT les vis.

35

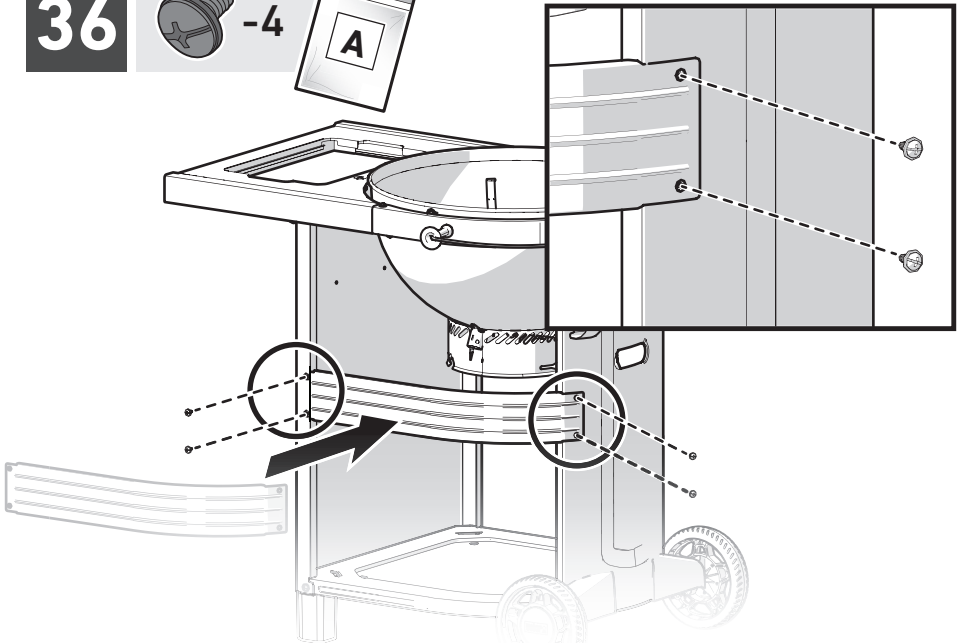
- ⚠ Fully tighten all screws before continuing with assembly.
- ⚠ Apriete completamente todos los tornillos antes de continuar con el montaje.
- ⚠ Serrez complètement toutes les vis avant de poursuivre l'assemblage.



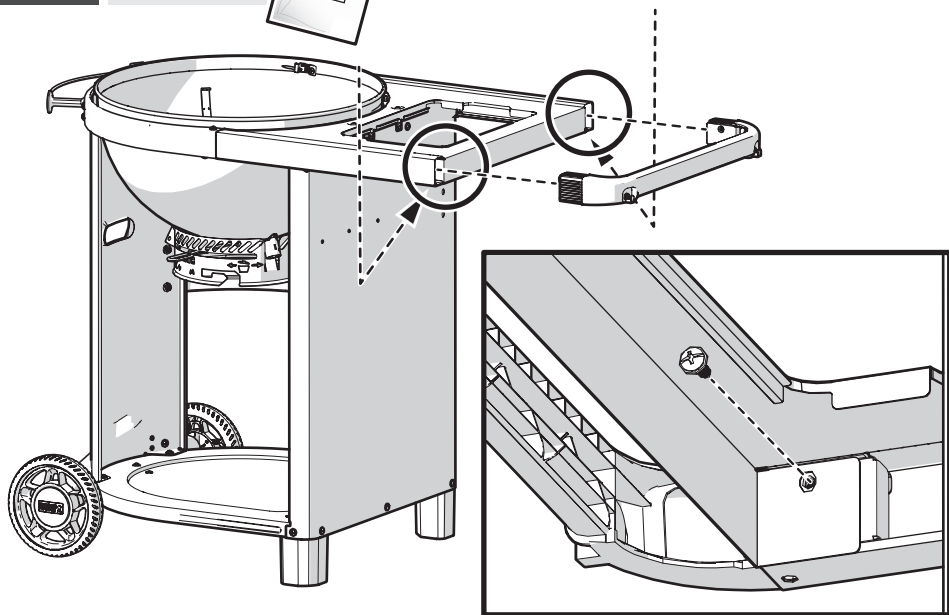
36



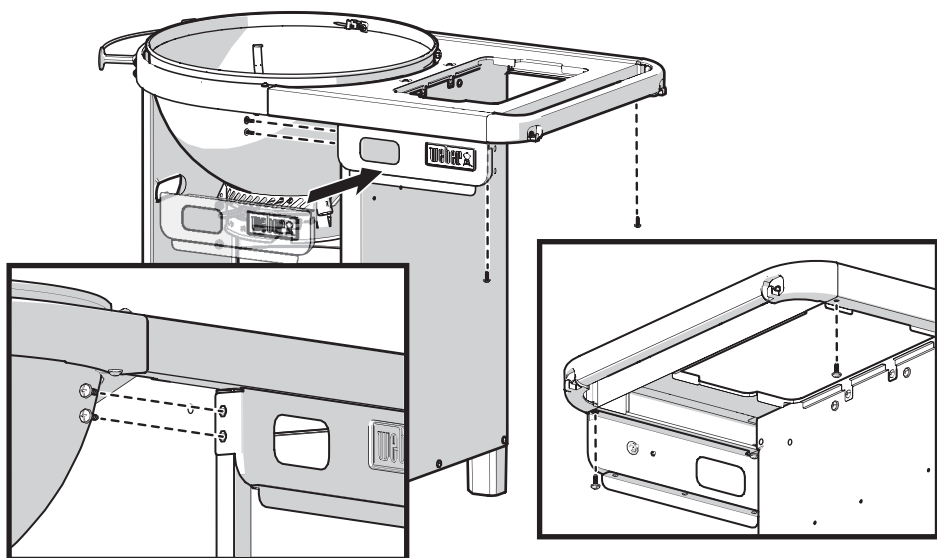
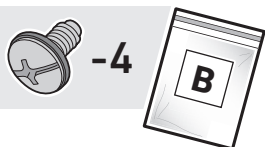
-4



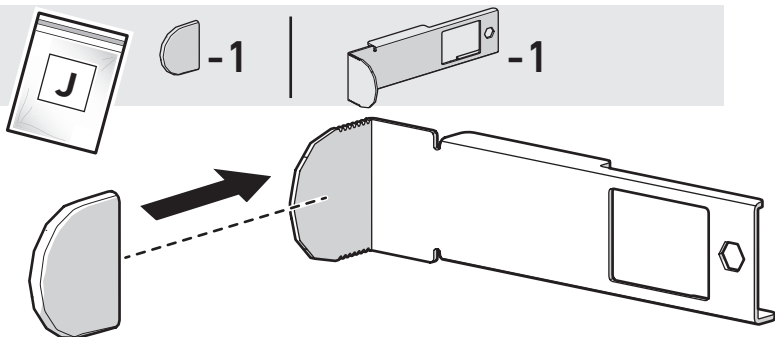
37



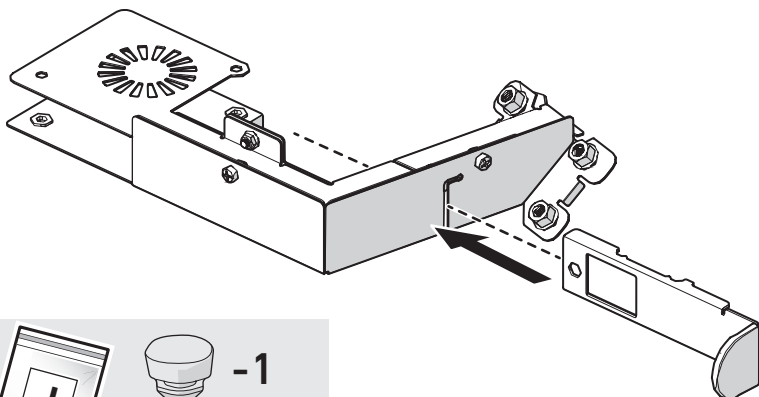
38



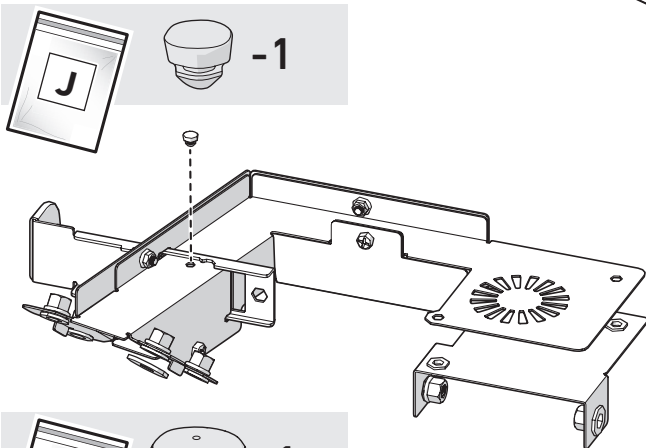
39



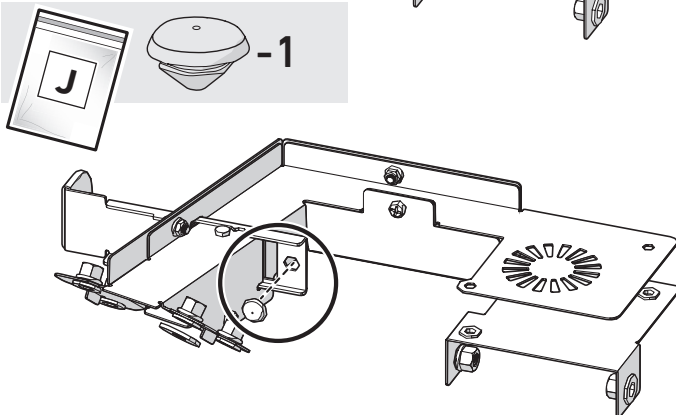
40



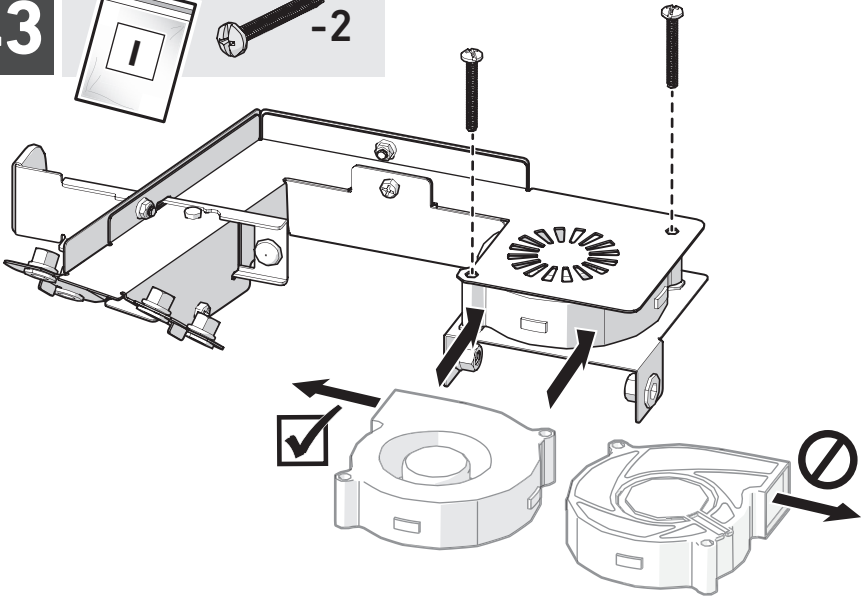
41



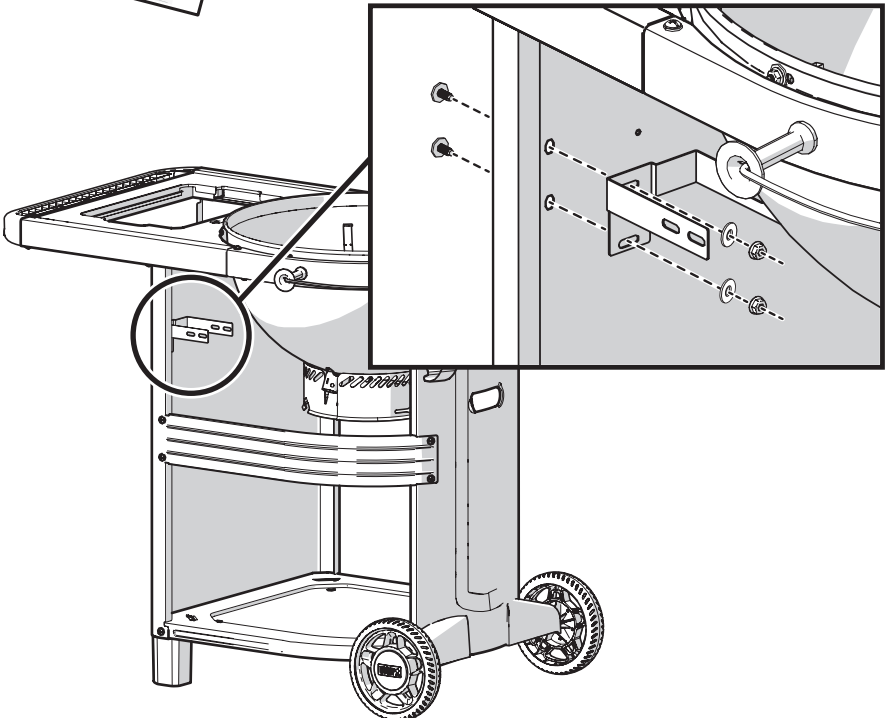
42



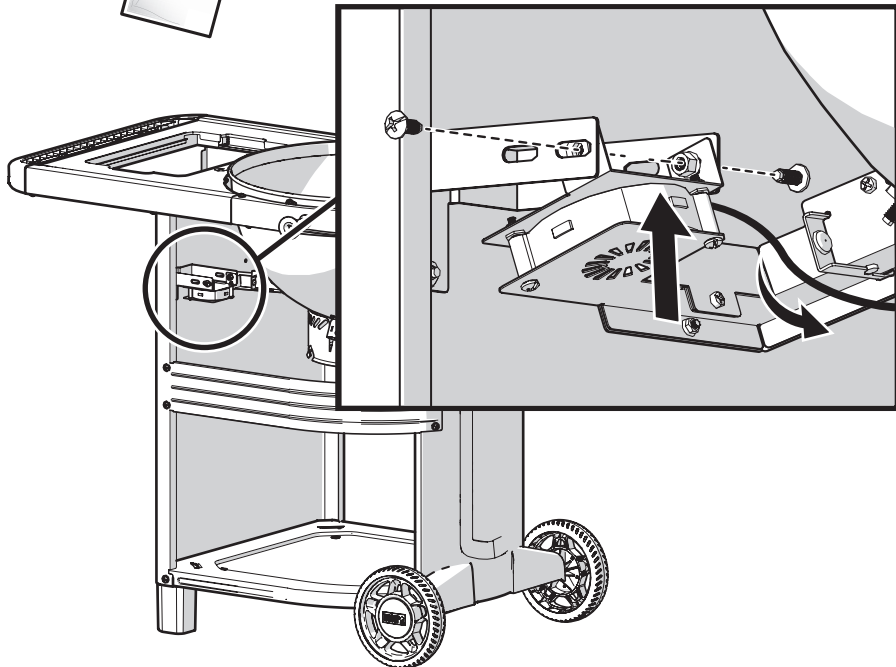
43



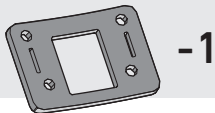
44



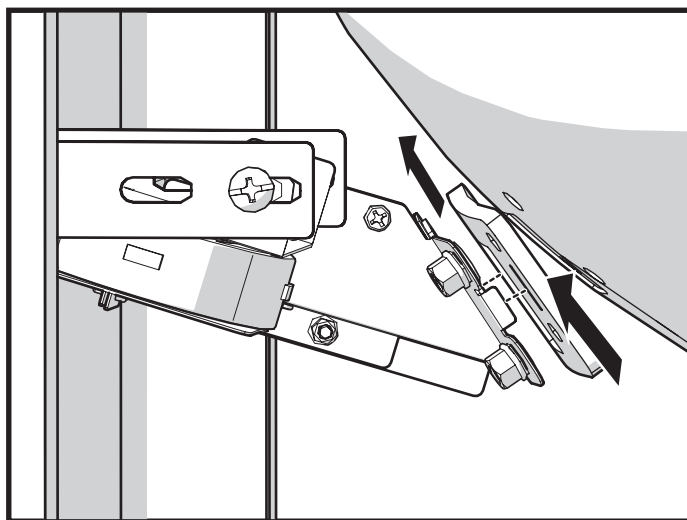
45



46



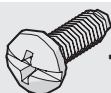
-1



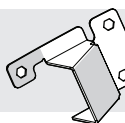
47



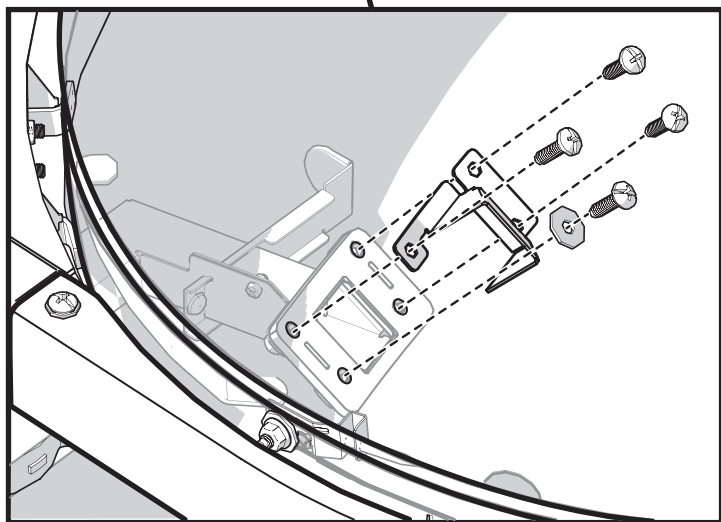
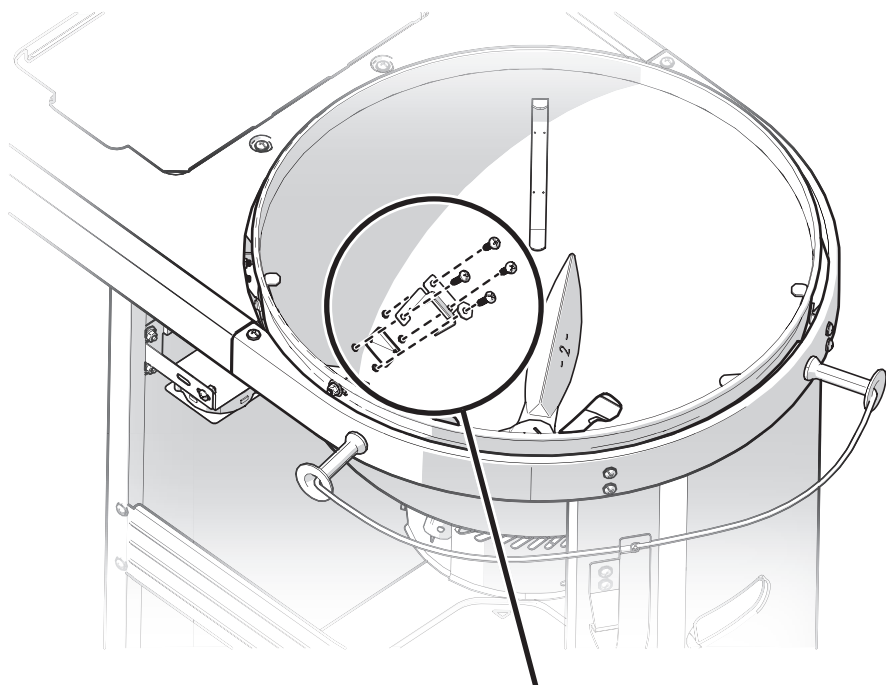
-1



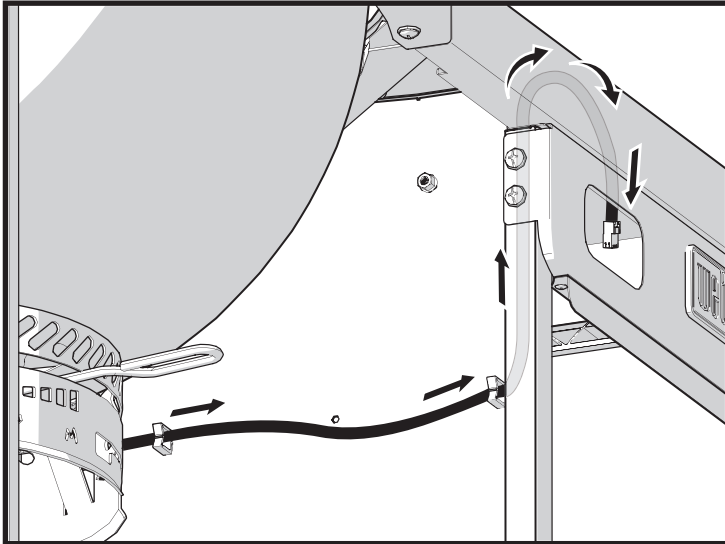
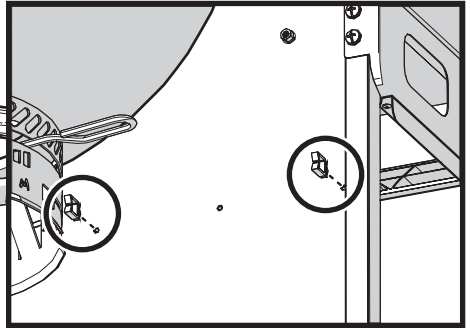
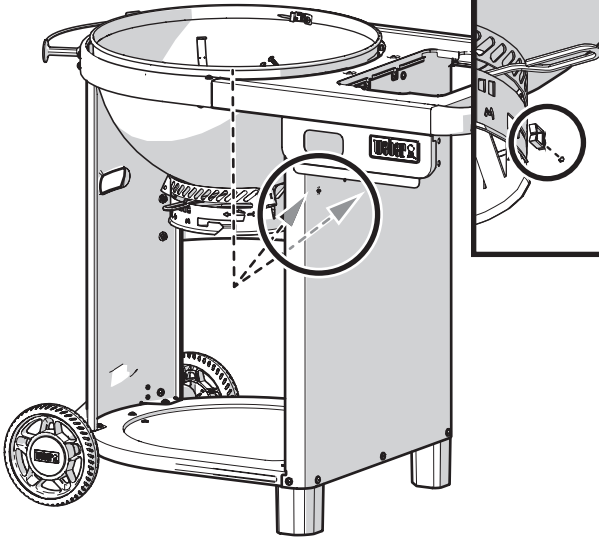
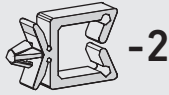
-4



-1



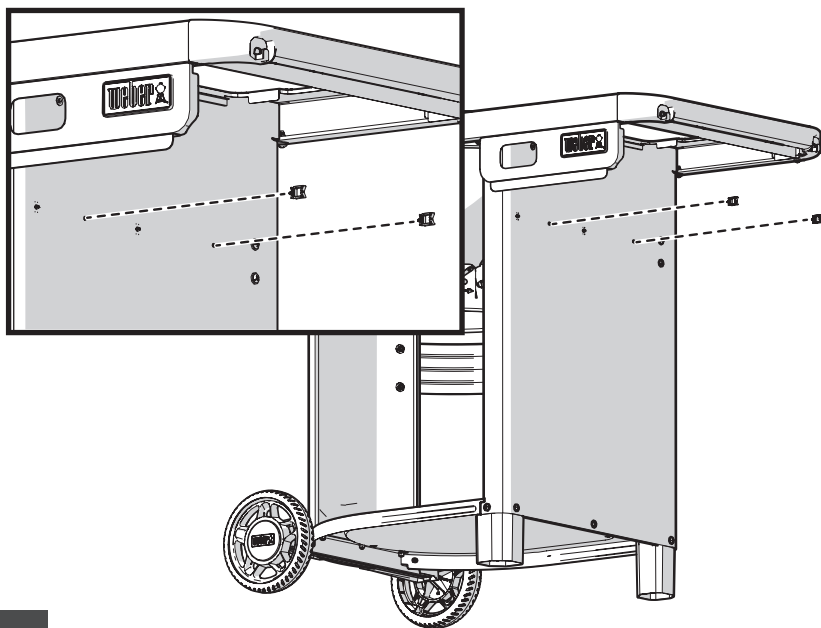
48



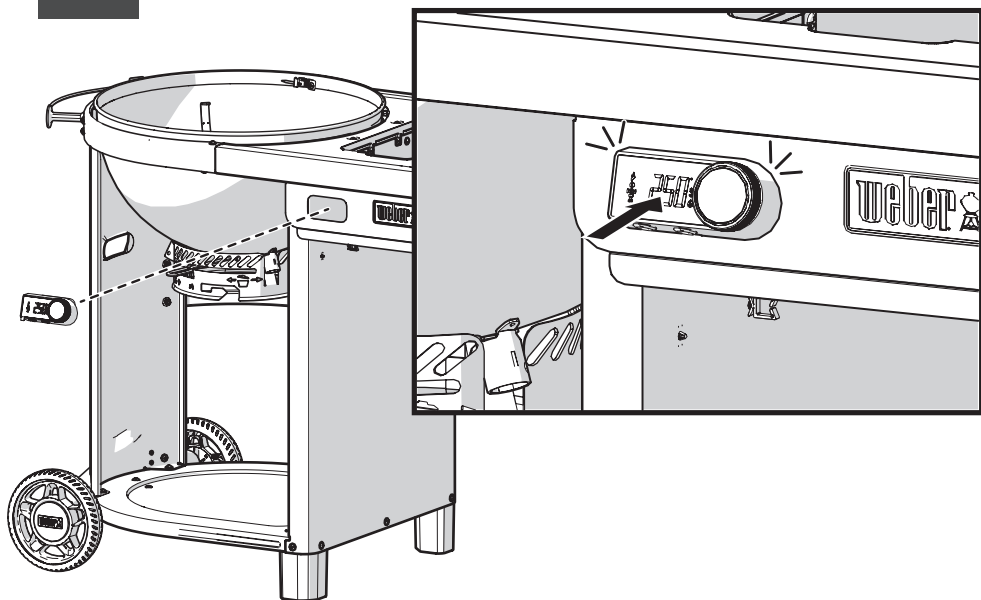
49

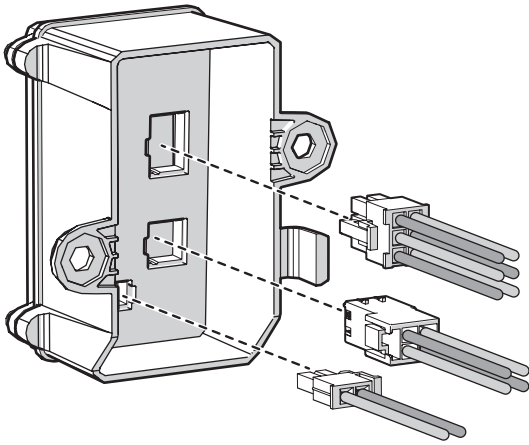
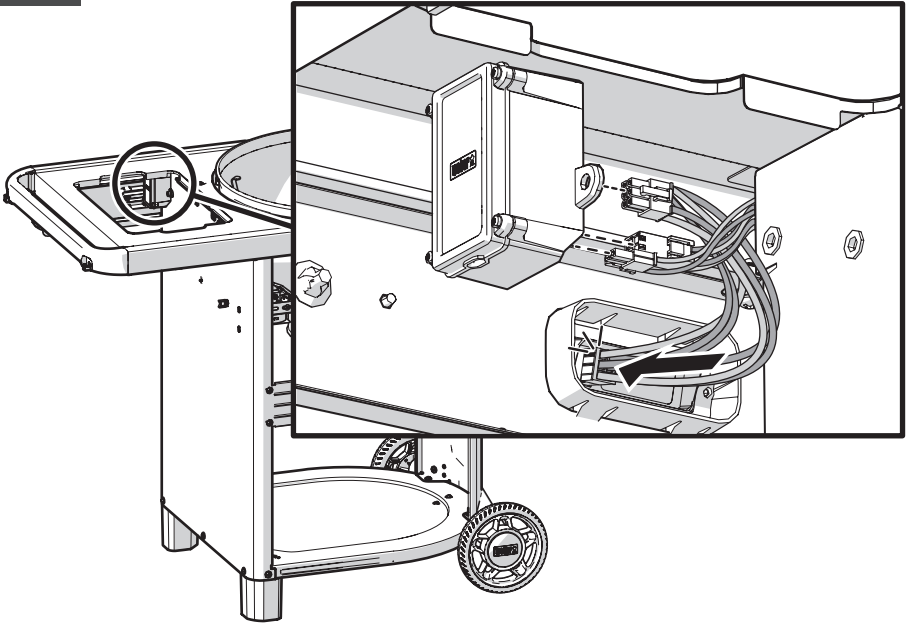


-2



50

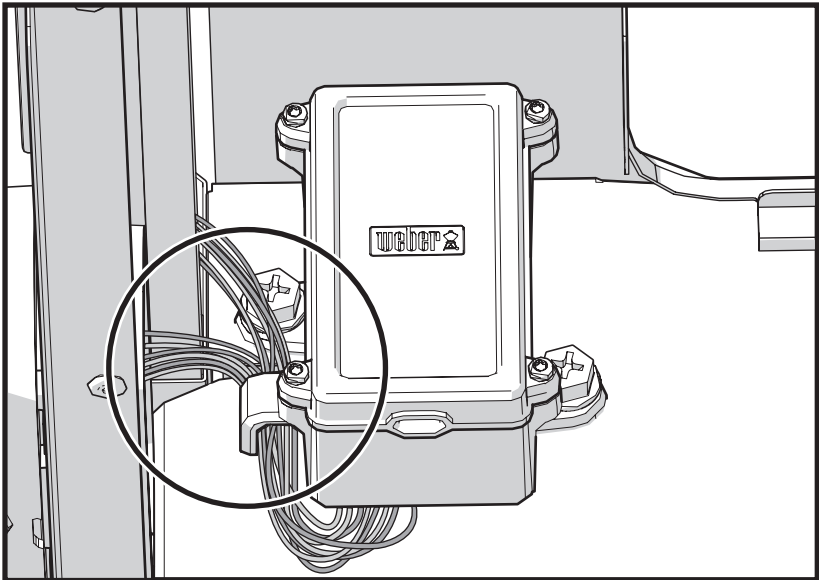
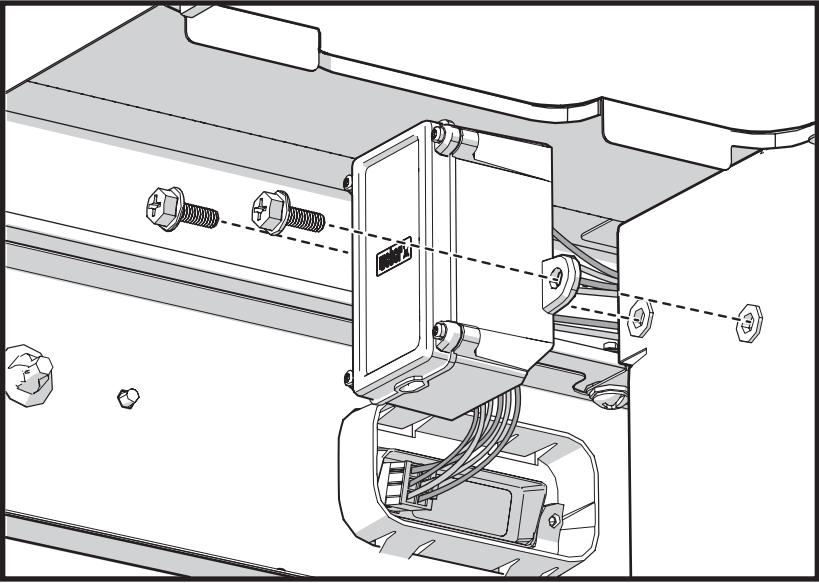




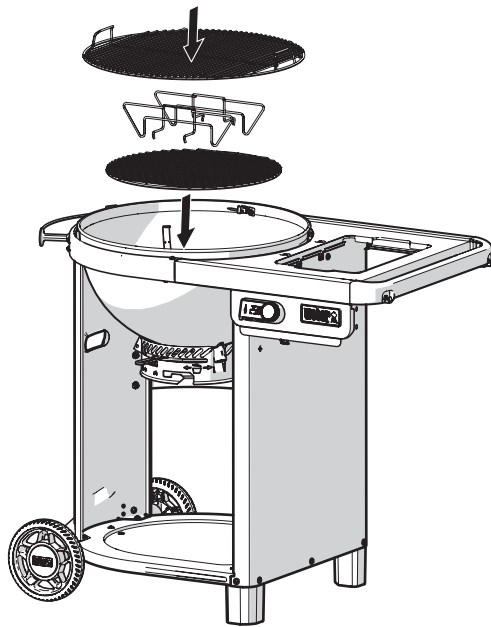
52



-2



53



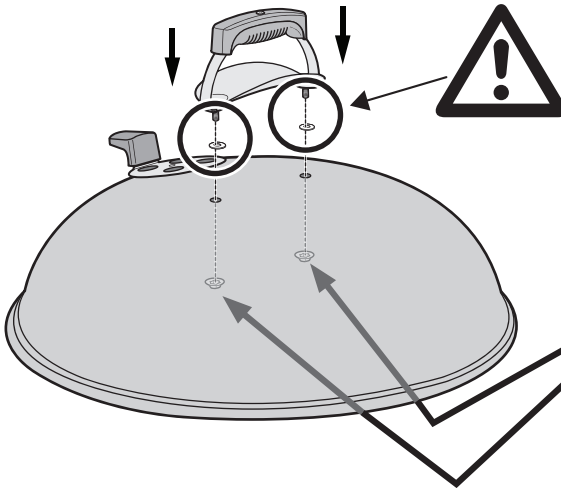
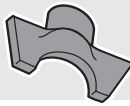
54



-2



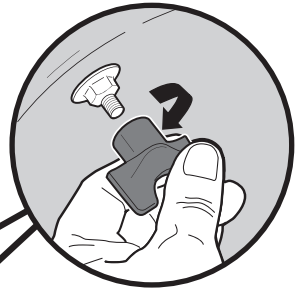
-2



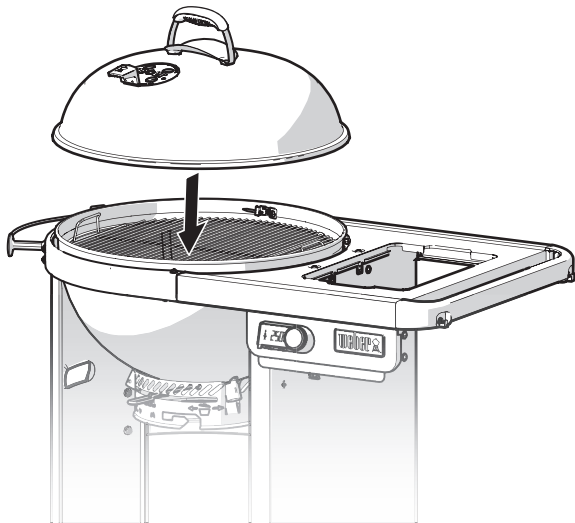
US ⚠ DO NOT OVER TIGHTEN.

esMX ⚠ NO APRIETE.

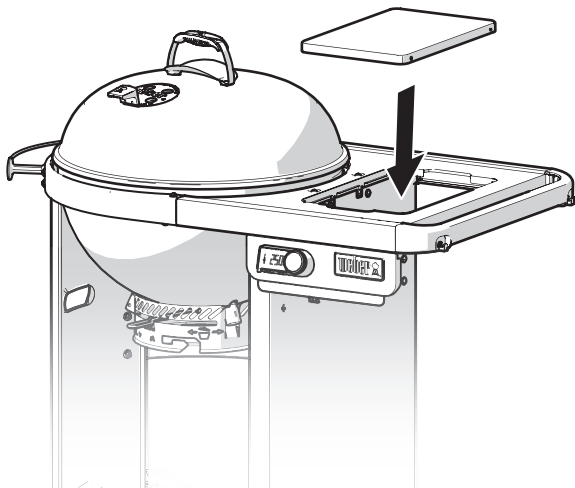
frCA ⚠ NE PAS TROP SERRER.

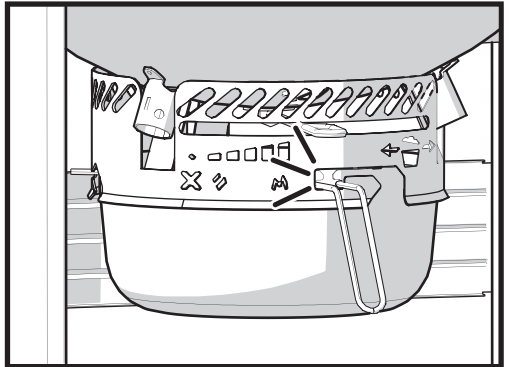
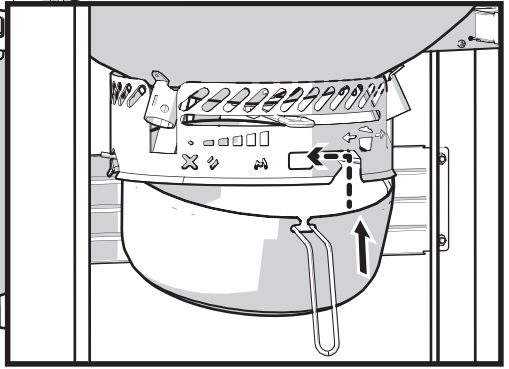
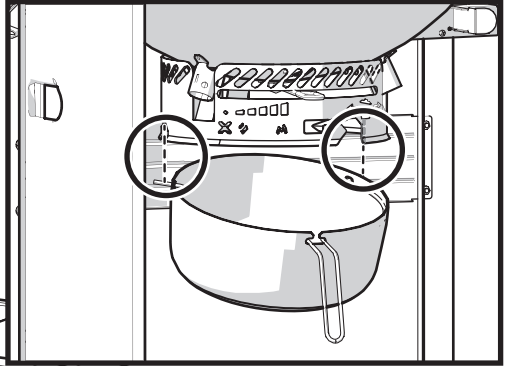
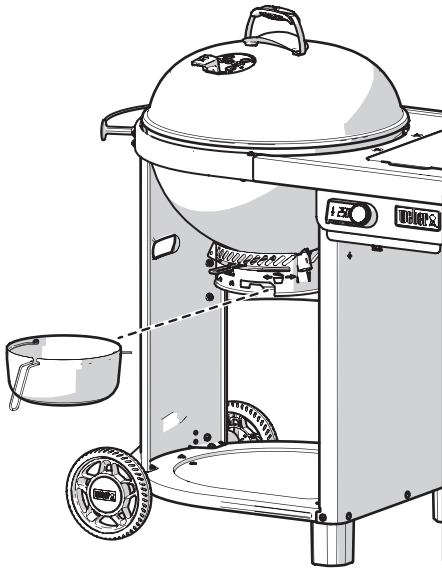


55

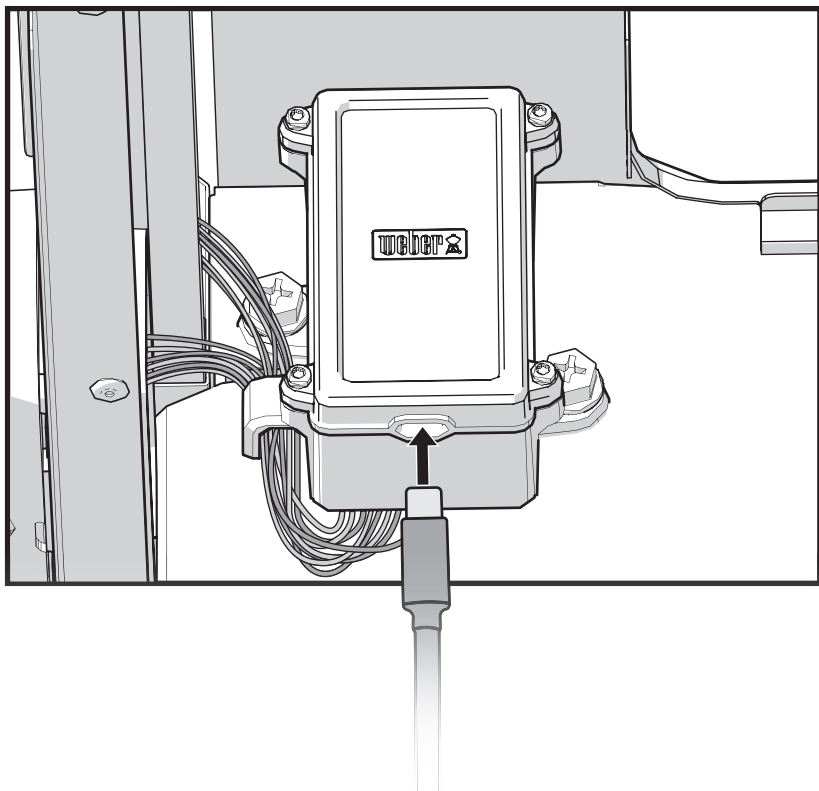


56

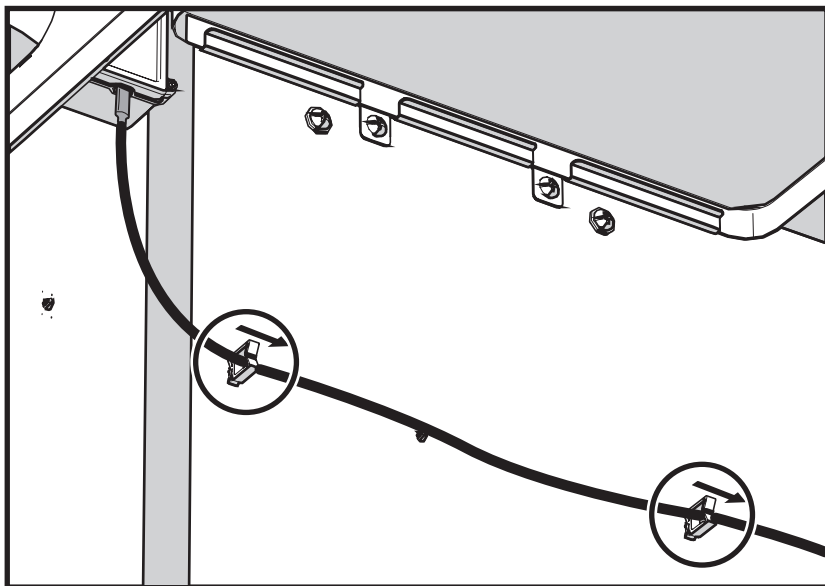




58



59



- △ Make sure all parts are assembled and all hardware is tightened before operating your grill.
- △ Antes de usar el asador, asegúrese de que todas las partes estén armadas y apretadas.
- △ Assurez-vous que toutes les pièces sont assemblées et que tous les éléments de fixation sont bien serrés avant d'utiliser votre barbecue.

REGISTER TODAY.

Register your grill to receive exclusive WEBER content that is sure to make you the ultimate backyard hero.

REGÍSTRATE HOY.

Registra tu asador y recibe contenidos WEBER exclusivos que seguro te convertirán en el héroe definitivo de cualquier reunión.

ENREGISTREZ-LE AUJOURD'HUI.

Enregistrez votre barbecue pour recevoir du contenu WEBER exclusif qui fera de vous le maître incontesté de la cuisson à l'extérieur.



U.S./EE. UU./États-Unis:
1-800-446-1071



Mexico/México/Mexique :
800 0093237



Canada/Canadá/Canada :
1-800-446-1071