

# SLATE

## GP36



# NG ASSEMBLY GUIDE

GUÍA DE MONTAJE | ENSEMBLE GUIDE

Scan for easy 3D instructions

**Tap. Zoom. Rotate** with official interactive instructions on the BILT app.



**BILT.**<sup>®</sup>



**8657687**

072225

enUS / esMX / frCA

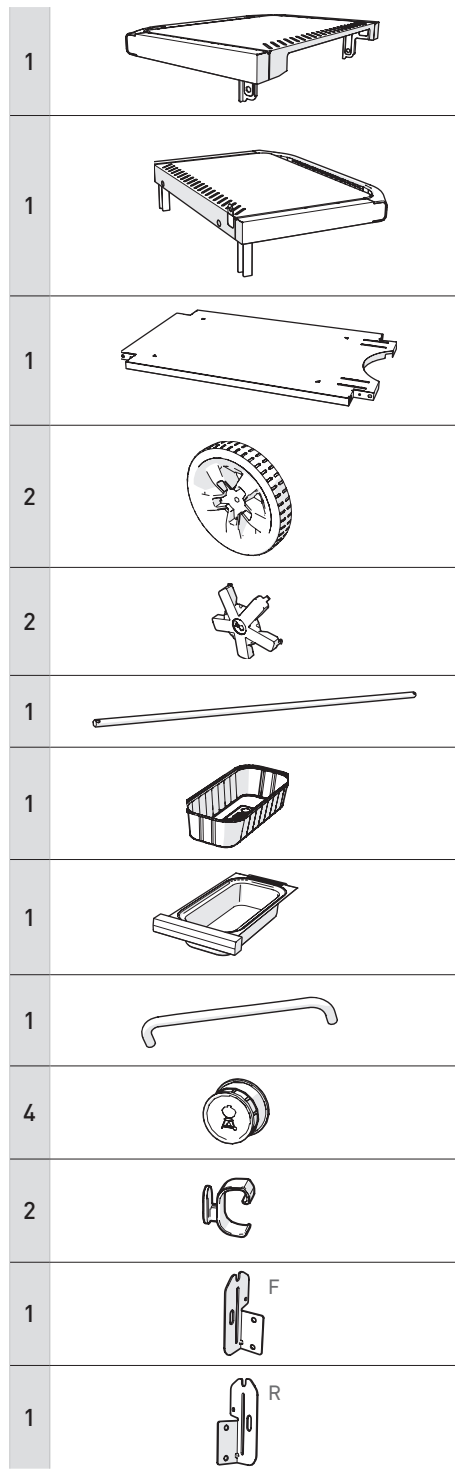
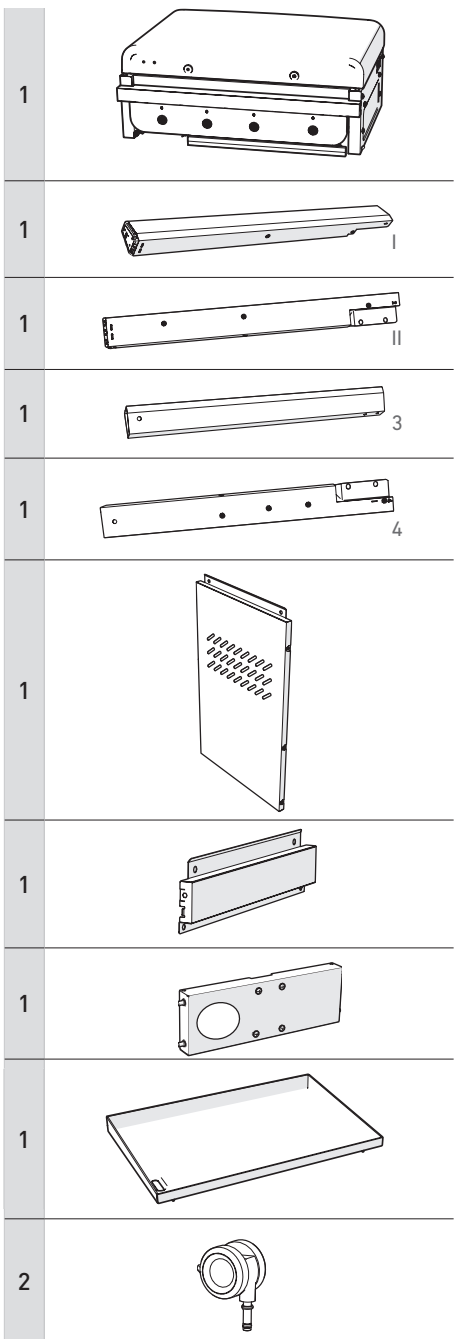


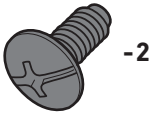
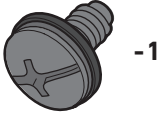
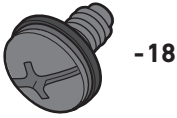
**EN**

- ⚠ Assemble grill on a flat, level, and soft surface.
- ⚠ Remove all packaging materials and protective film before operating your grill.
- ⚠ Do not use power tools for assembly.
- ⚠ Two people required for assembly.
- ⚠ There may be visual differences between illustrations and model purchased.

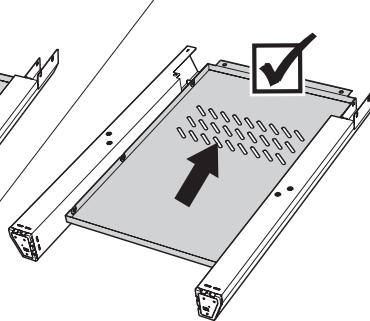
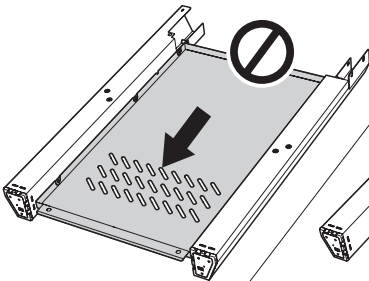
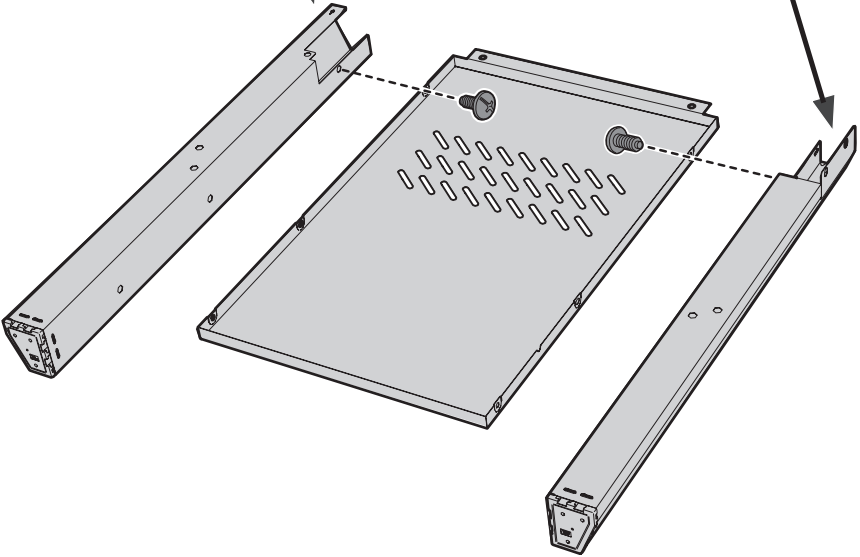
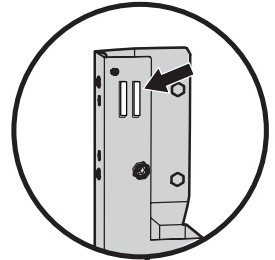
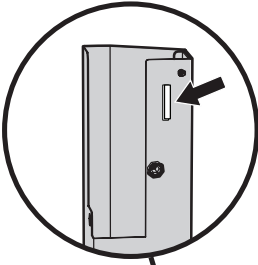
**TOOLS REQUIRED:**







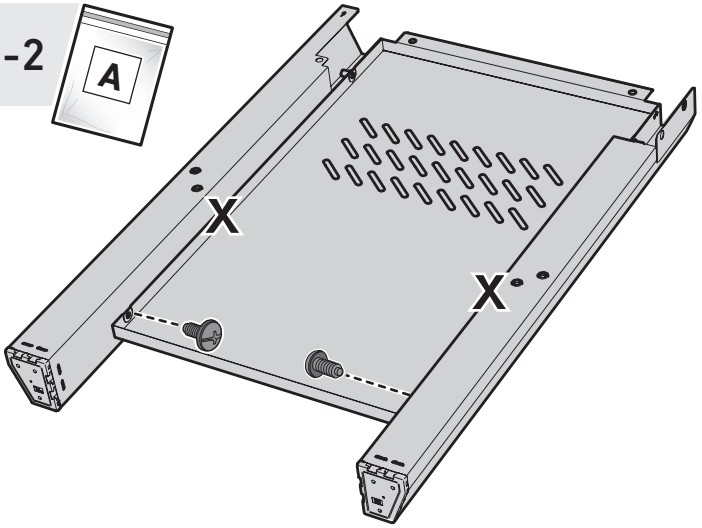
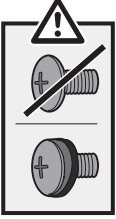
1



**2**



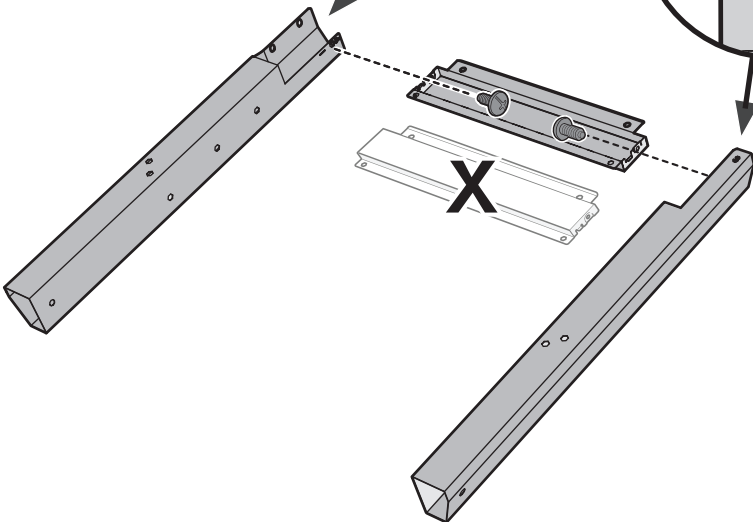
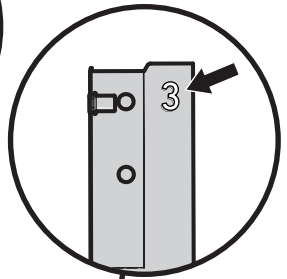
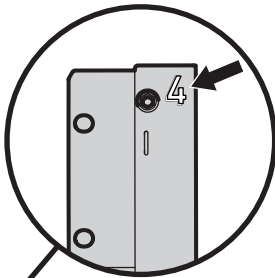
-2



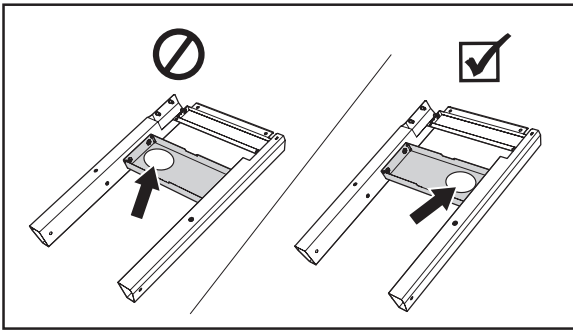
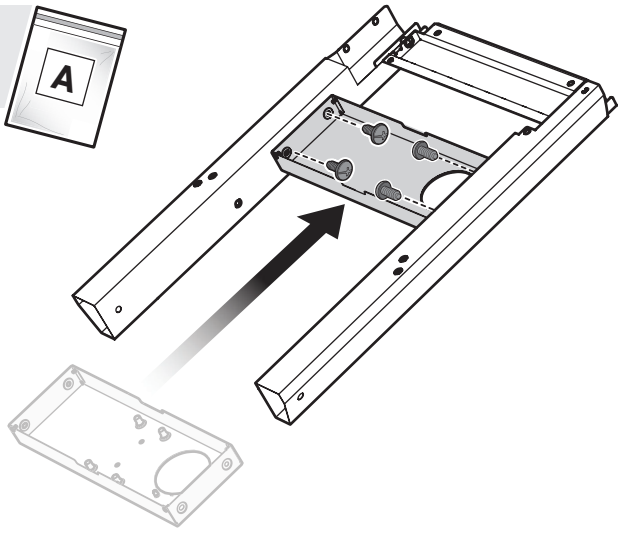
**3**



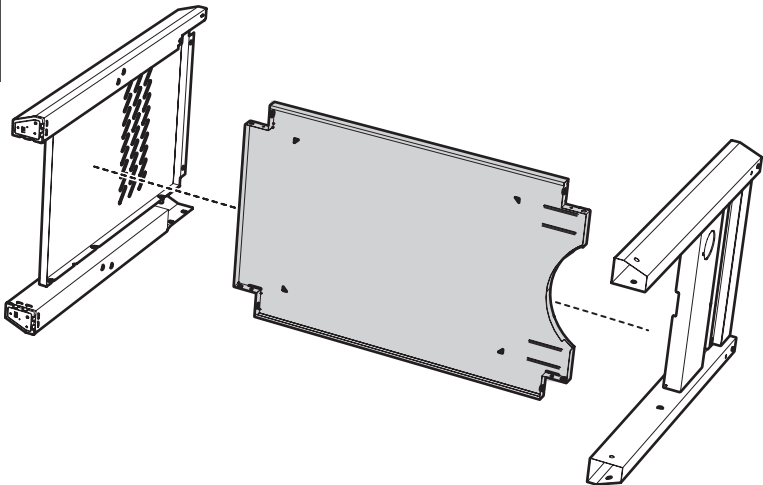
-2



4



5



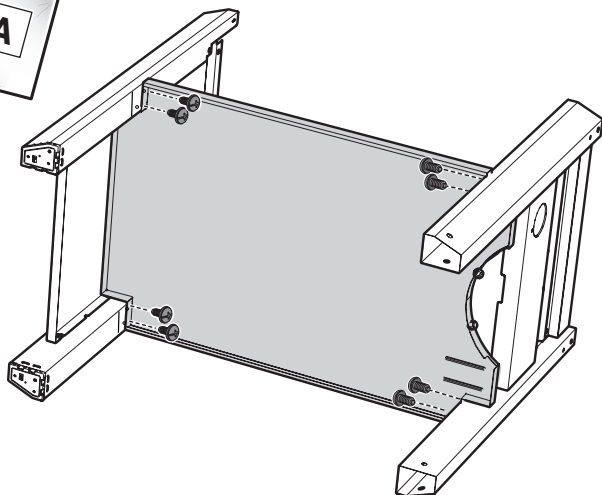
# 6



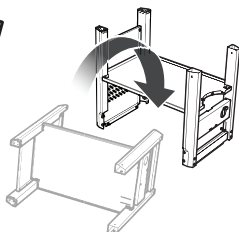
⚠ Finger tighten only.

⚠ Apretar sólo manualmente.

⚠ Serrage manuel uniquement.



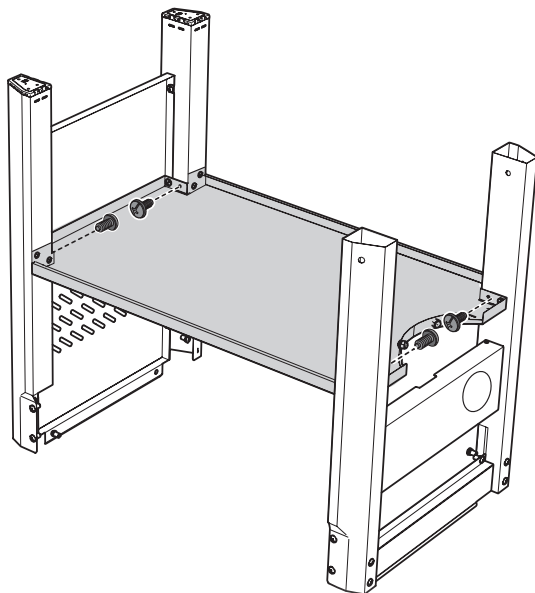
# 7



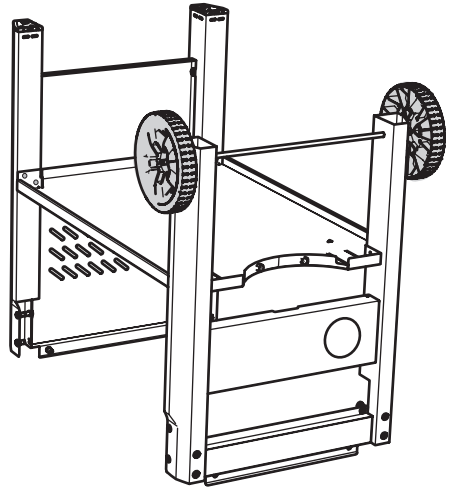
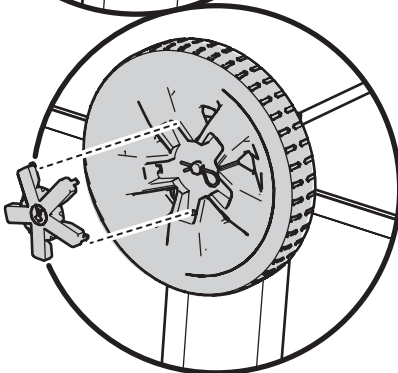
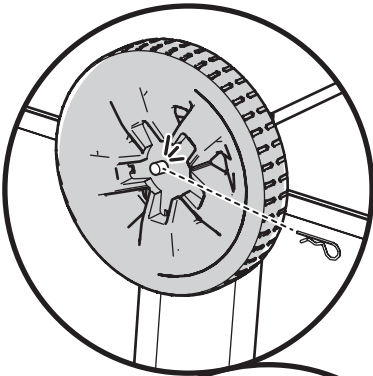
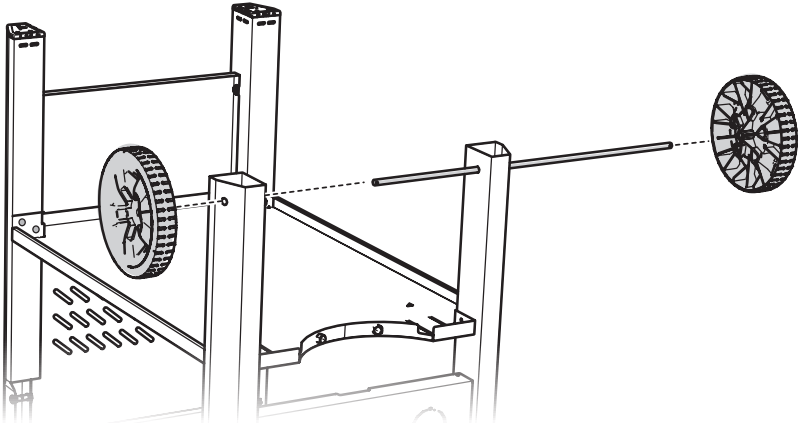
⚠ Fully tighten all screws.

⚠ Apriete todos los tornillos.

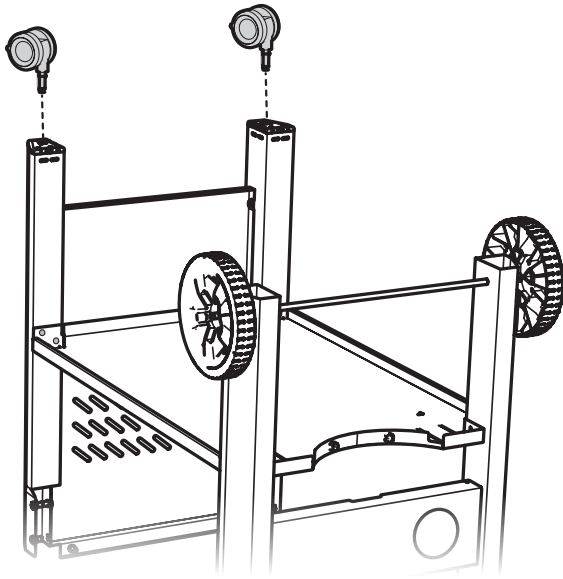
⚠ Serrez toutes les vis.



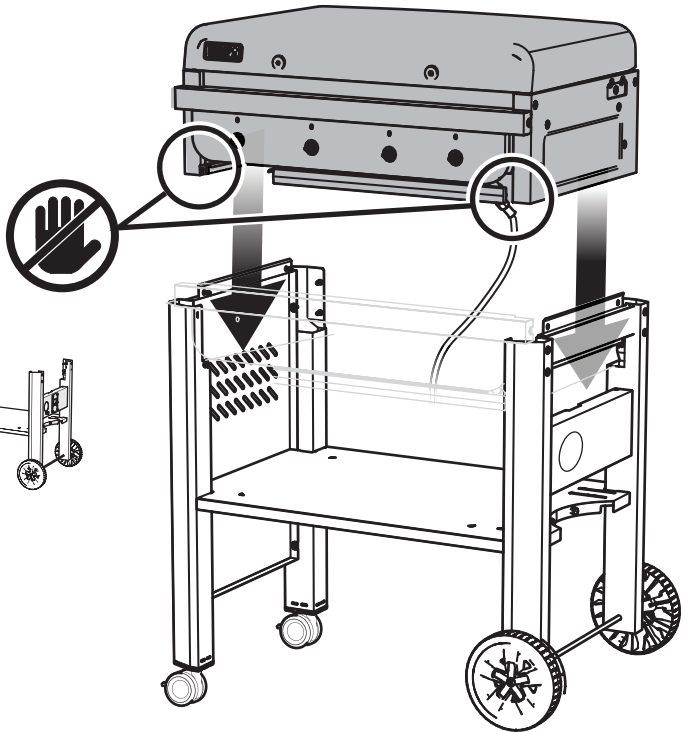
8



9



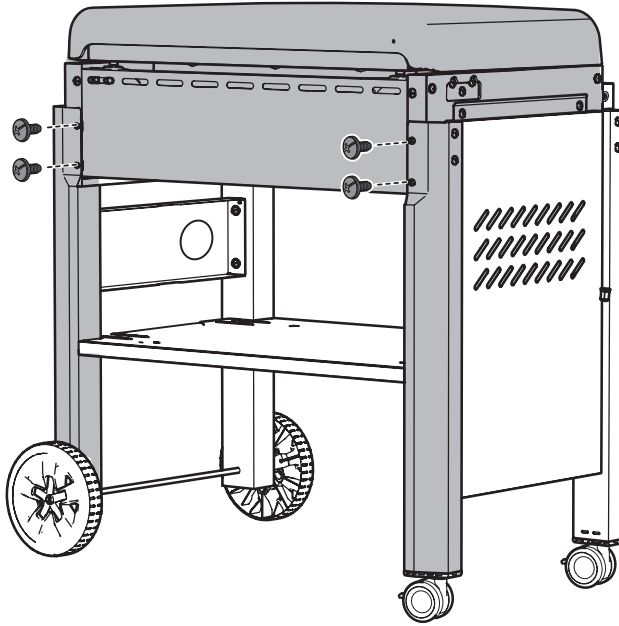
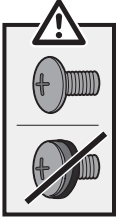
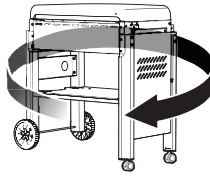
10



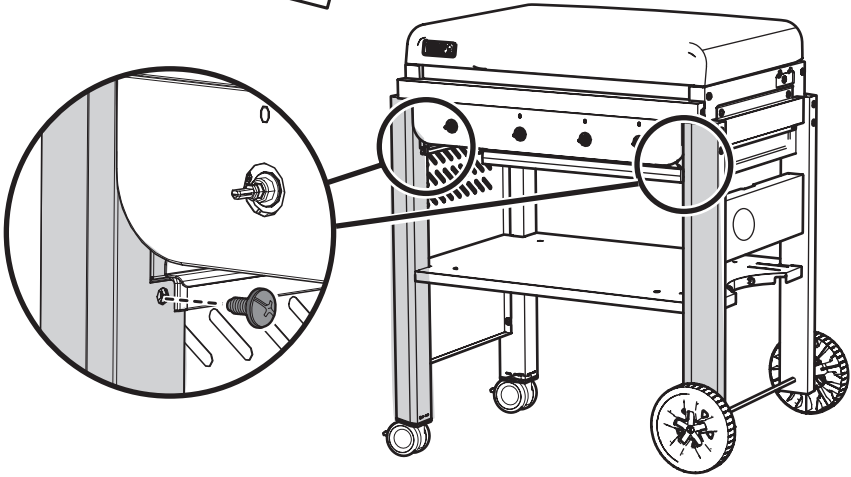
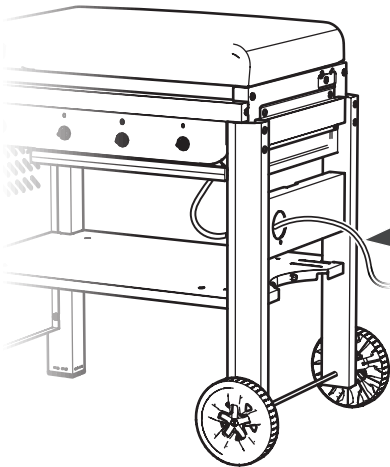
# 11



-4



- ⚠ Finger tighten only.
- ⚠ Apretar sólo manualmente.
- ⚠ Serrage manuel uniquement.

**12****-2****13****-1**

See Owner's Guide for complete gas instructions.

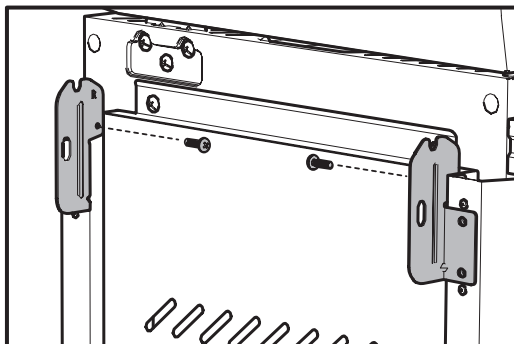
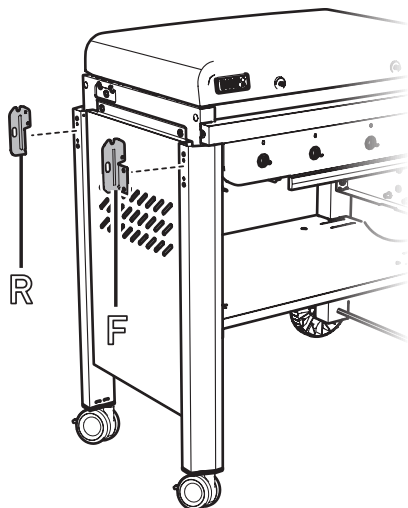
Consulte las instrucciones completas respecto al gas en la Guía del Propietario.

Voir le mode d'emploi pour des instructions détaillées concernant le gaz.

14



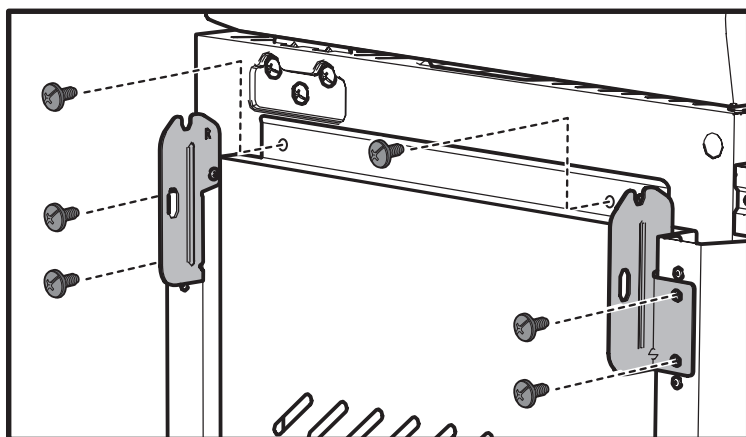
-2



15



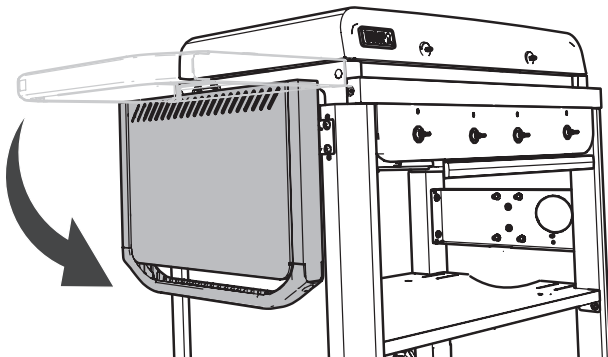
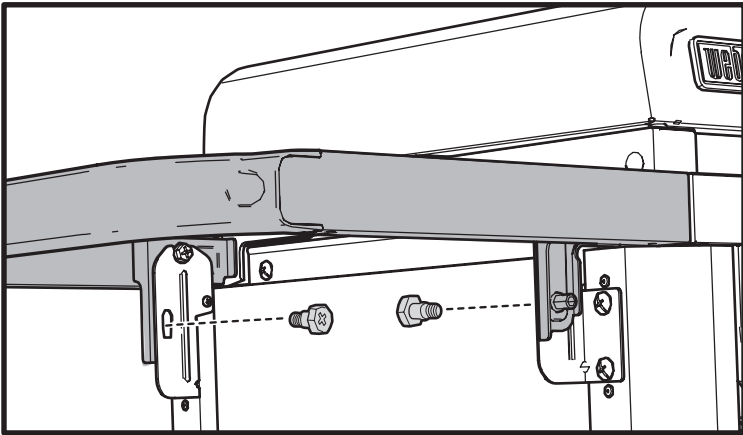
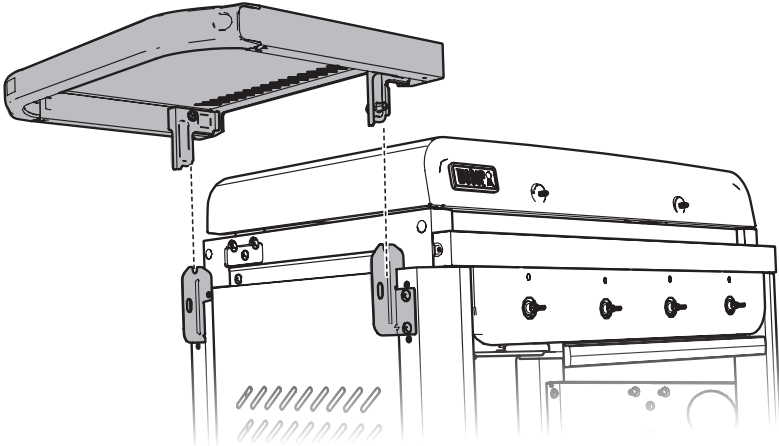
-6



16



-2



# 17

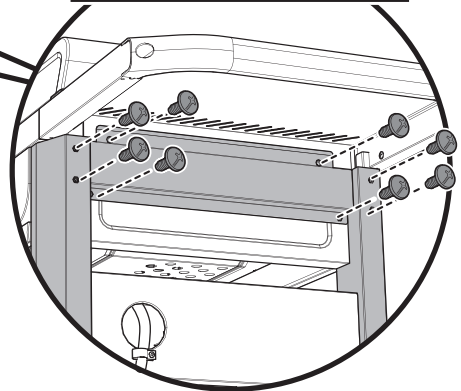
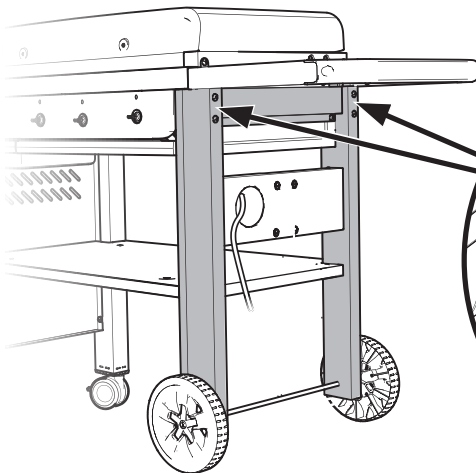
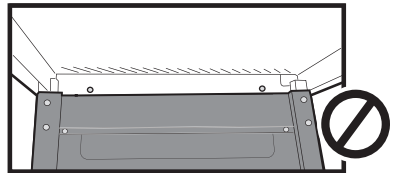
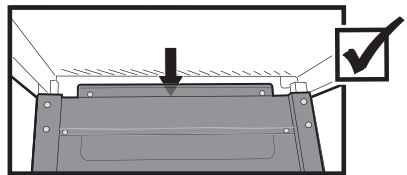
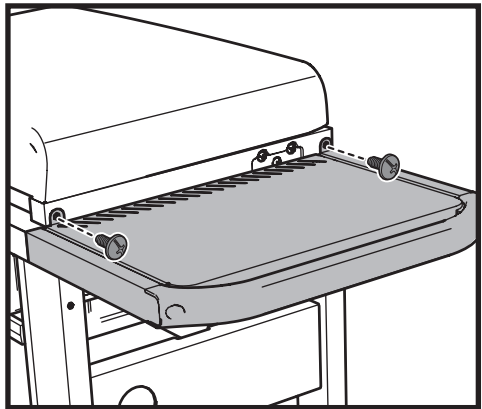
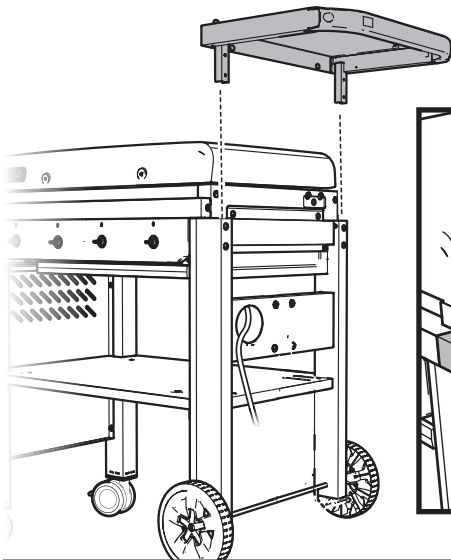


-10

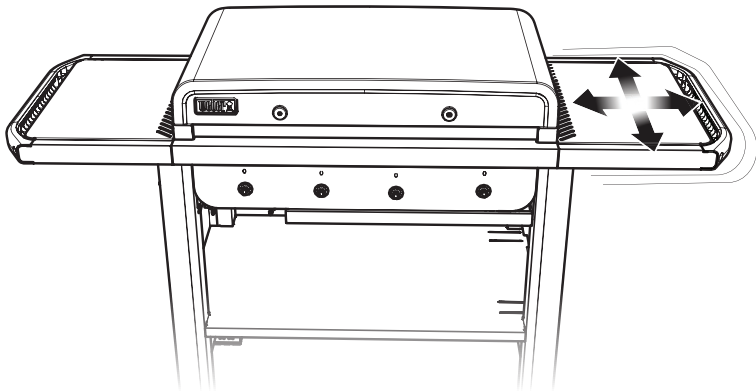
⚠ Finger tighten only.

⚠ Apretar sólo manualmente.

⚠ Serrage manuel uniquement.



18



⚠ Adjust tables.

⚠ Fully tighten all screws.

⚠ Ajuste las mesa.

⚠ Apriete todos los tornillos.

⚠ Ajuster la table.

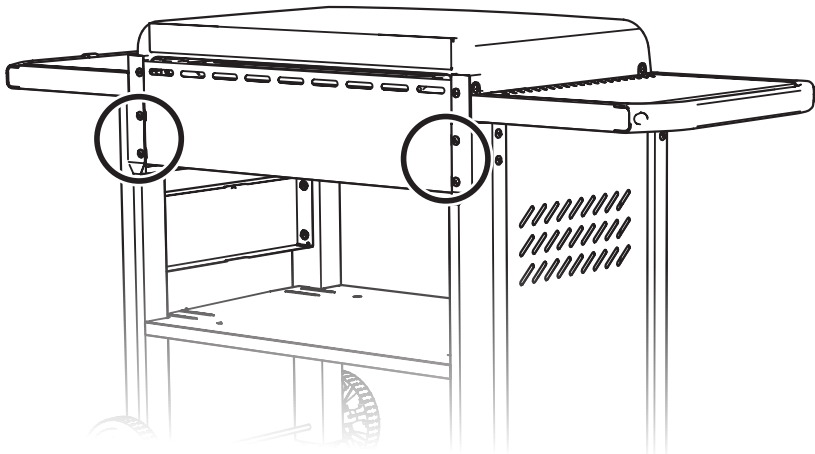
⚠ Serrez toutes les vis.

19

⚠ Fully tighten all screws.

⚠ Apriete todos los tornillos.

⚠ Serrez toutes les vis.



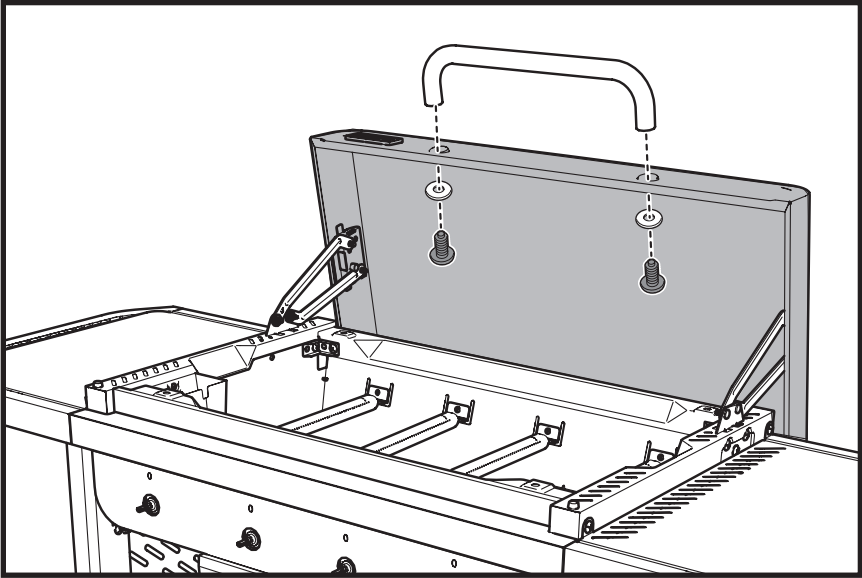
20



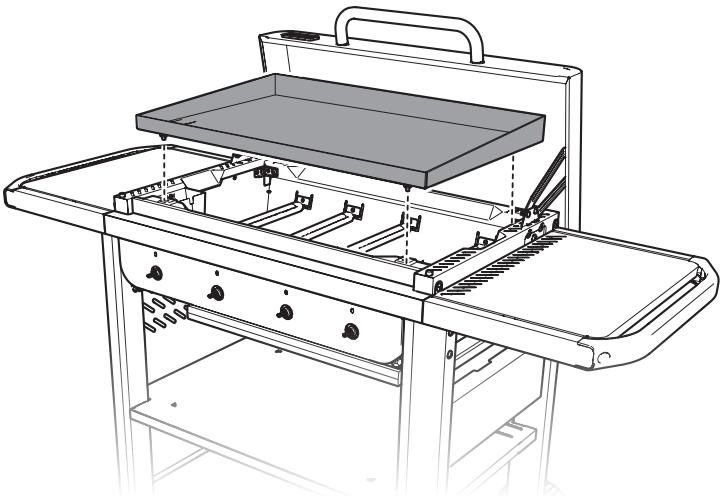
-2



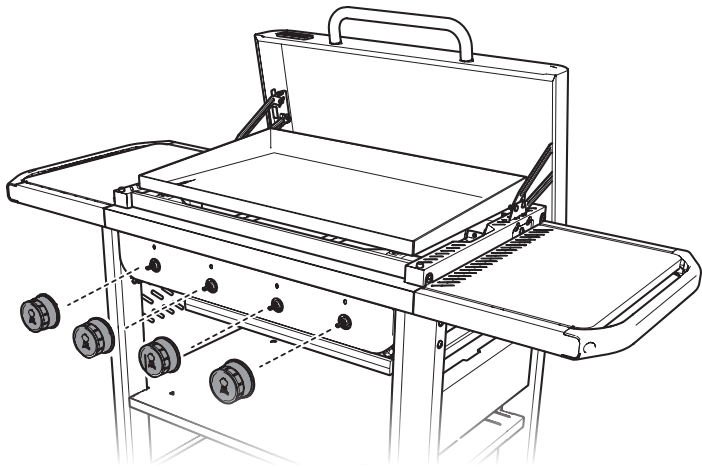
-2



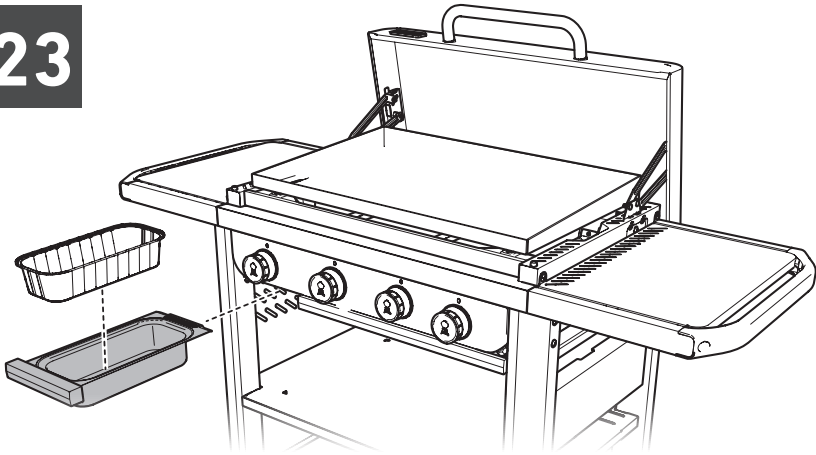
21



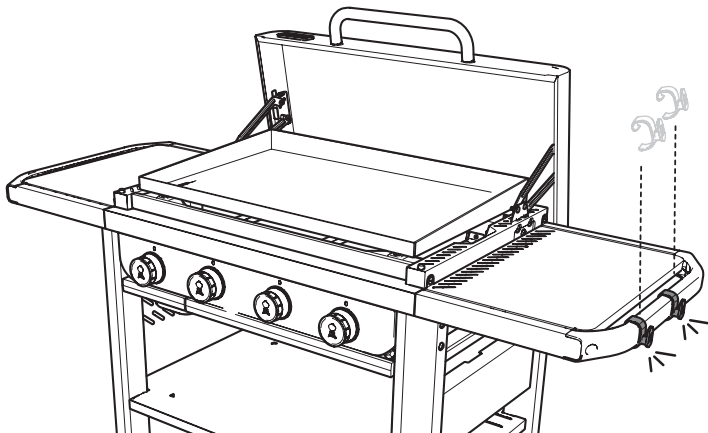
22



23



24

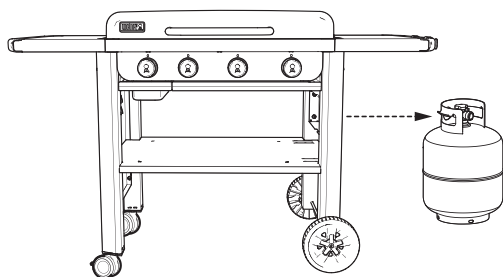


Remove the Griddle (and LP tank when applicable) to reduce weight when lifting your grill.  
Follow gas connection instructions in your owner's manual.

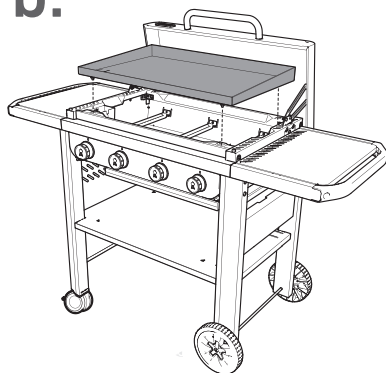
Retirez la plancha (y el tanque de gas LP, si procede) para reducir el peso al levantar el asador.  
Siga las instrucciones de conexión del suministro de gas descritas en el manual del usuario.

Retirez la plancha (et la bouteille de propane liquide le cas échéant) pour réduire le poids lorsque vous soulevez votre barbecue.  
Suivez les directives de raccordement au gaz de votre manuel du propriétaire.

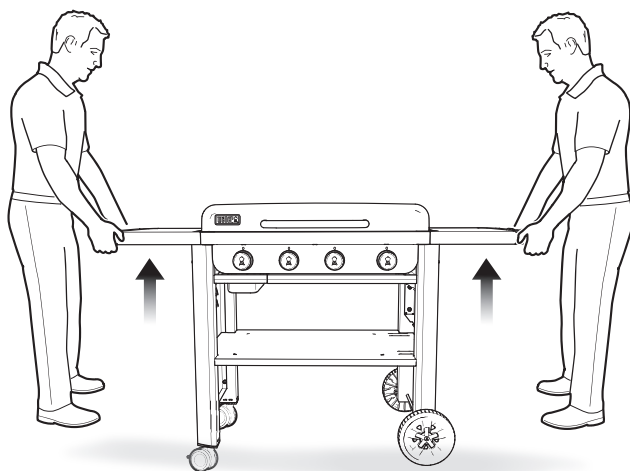
a.



b.



c.



- ⚠ **Make sure all parts are assembled and all hardware is tightened before operating your grill.**
- ⚠ **Antes de usar el asador, asegúrese de que todas las partes estén armadas y apretadas.**
- ⚠ **Assurez-vous que toutes les pièces sont assemblées et que tous les éléments de fixation sont bien serrés avant d'utiliser votre barbecue.**

## **REGISTER TODAY.**

Register your grill to receive exclusive WEBER content that is sure to make you the ultimate backyard hero.

## **REGÍSTRATE HOY.**

Registra tu asador y recibe contenidos WEBER exclusivos que seguro te convertirán en el héroe definitivo de cualquier reunión.

## **ENREGISTREZ-LE AUJOURD'HUI.**

Enregistrez votre barbecue pour recevoir du contenu WEBER exclusif qui fera de vous le maître incontesté de la cuisson à l'extérieur.



**U.S./EE. UU./États-Unis:**  
1-800-446-1071



**Mexico/México/Mexique :**  
01 800 0093237



**Canada/Canadá/Canada :**  
1-800-446-1071