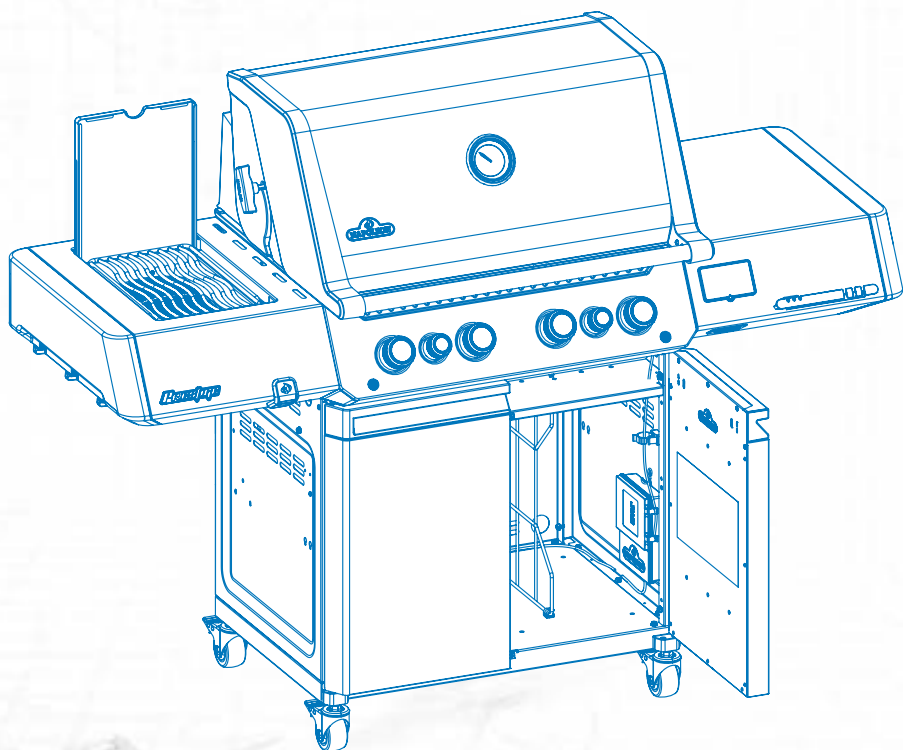


PRESTIGE®

Assembly Guide
Guide d'assemblage
Guía de ensamblaje



↑
*Upgrade your
experience.
Améliorez votre
expérience.
Mejora tu
experiencia.*



Ⓔ Models Ⓕ Modèles Ⓔ Modelos
P500V | P500VX | P665V | P665VX

Natural Gas & Propane | Gaz naturel et propane | Gas natural y propano



Assembly Guidelines | Guide de montage | Guía de instalación

Safety requirements
Exigences de sécurité
Requerimientos de seguridad



Tools requirements for installation (not included)
Outils nécessaires à l'installation (non inclus)
Herramientas necesarias para la instalación (no incluidas)



Tool included
Outil inclus
Herramienta incluida



Wi-Fi / Bluetooth®
compatible
Compatibles
Wi-Fi / Bluetooth®
Compatible con Wi-Fi / Bluetooth®



Legend | Légende | Leyenda



Warning!
Avertissement !
¡Advertencia!



Caution!
Attention !
¡Precaución!



Cut here
Coupez ici
Corte aquí



Natural Gas
Gaz naturel
Gas natural



Magnetic attachment
Fixation magnétique
Accesorio magnético



Propane only
Propane uniquement
Sólo propano



Critical position
Position critique
Posición crítica



Remove protective film.
Retirer le film protecteur.
Retire la película protectora.



Handle with care.
Manipuler avec précaution.
Manipular con cuidado.



Repeat step.
Répétez l'étape.
Repite el paso



Look closely!
Regarder attentivement!
¡Mira de cerca!

WELCOME TO NAPOLEON!

Congratulations on upgrading your grilling game and welcome to the **NAPOLEON** family!



Ready to assemble your new grill?



There may be visual differences between illustrations and model purchased. Remove all parts from packaging before assembling the barbecue. Set up this assembly on a solid, level and horizontal surface.



Use the main carton as a surface to assemble the unit to prevent scratches and damage during the assembly process.



Register your grill today.

We're here to accompany you through unforgettable moments.

BIENVENUE À NAPOLEON!

Félicitations pour votre achat et bienvenue dans la famille **NAPOLEON**!



Prêt à assembler votre nouveau grill?



Veillez noter qu'il peut y avoir des différences entre les illustrations de ce guide et le modèle acheté. Retirez toutes les pièces de leur emballage avant de commencer. Veillez à assembler votre grill sur une surface plane et solide.



Utilisez le carton principal comme surface pour assembler l'appareil afin d'éviter les rayures et les dommages pendant le processus d'assemblage.



Inscrivez votre grill dès aujourd'hui.

Nous sommes là pour vous accompagner dans des moments inoubliables.

¡BIENVENIDO A NAPOLEON!

¡Felicidades por mejorar tu juego de parrilla y bienvenido a la familia **NAPOLEON**!



¿Listo para ensamblar tu nueva parrilla?



Considere que puede haber diferencias entre las ilustraciones en esta guía y el modelo adquirido. Remueva todas las piezas de sus empaques antes de comenzar. Asegúrese de ensamblar la parrilla en una superficie plana y sólida.

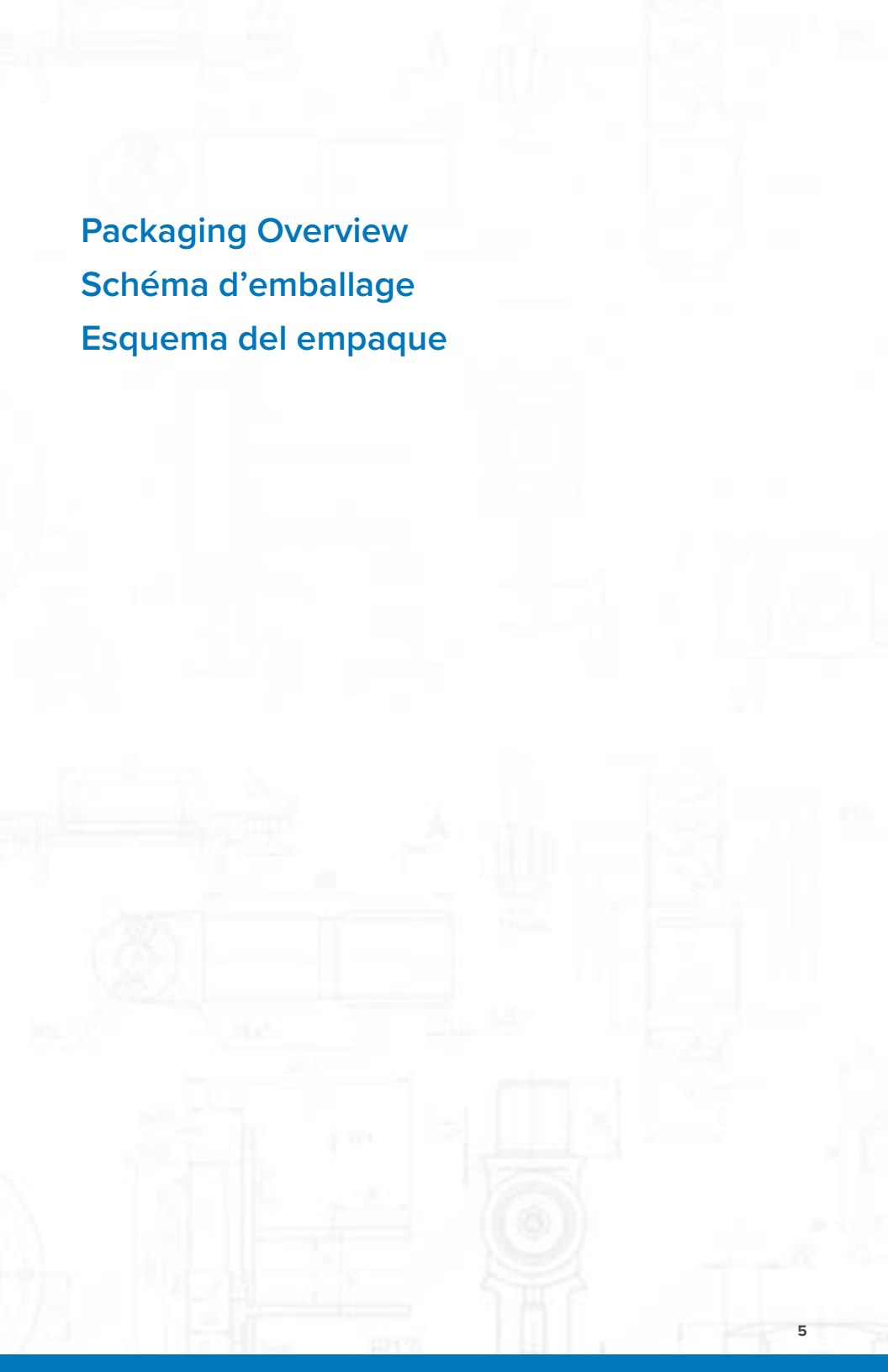


Utilice la caja de cartón principal como superficie para montar la unidad a fin de evitar arañazos y daños durante el proceso de montaje.



Registra hoy mismo tu parrilla.

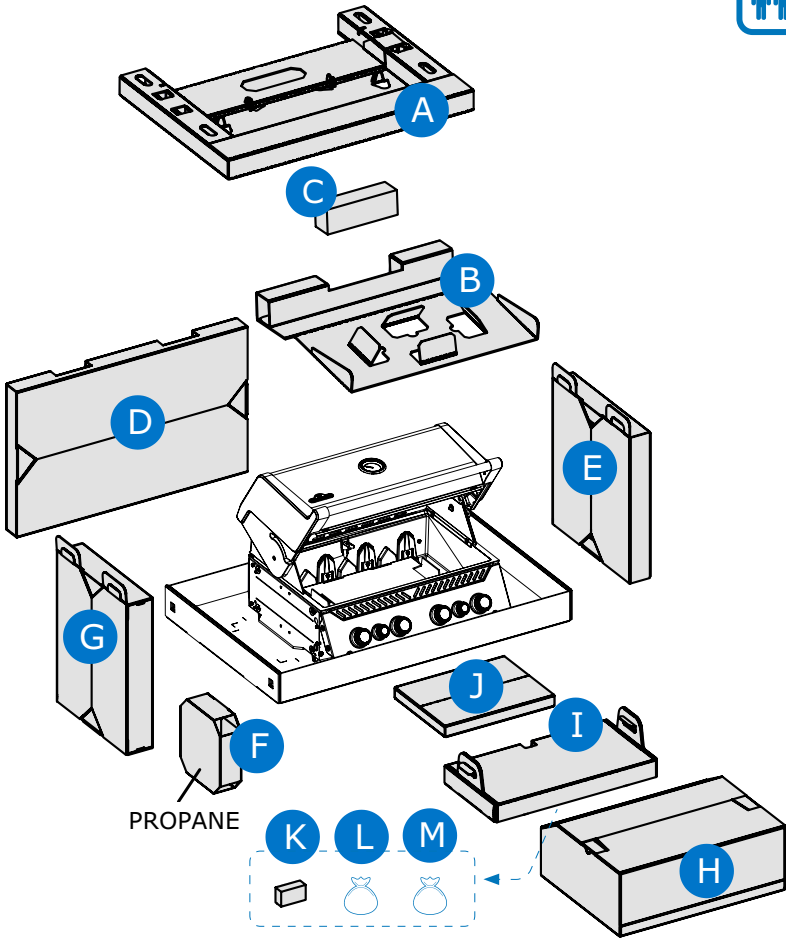
Estamos aquí para acompañarte en momentos inolvidables.

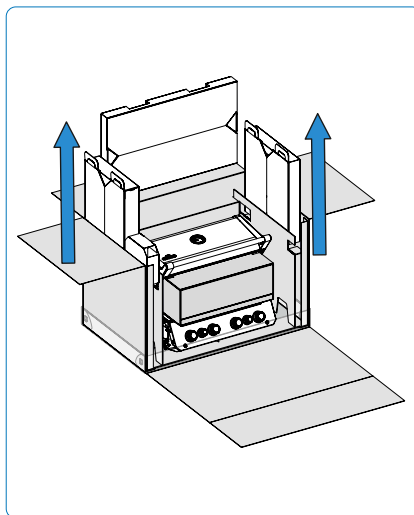
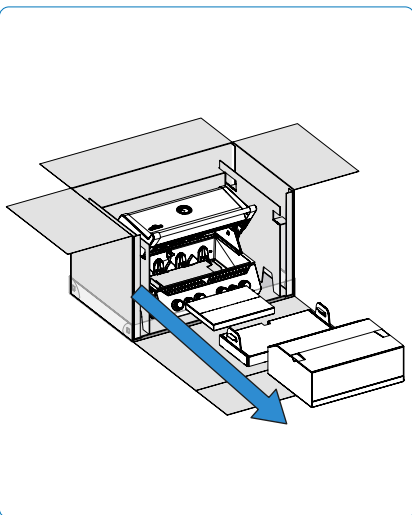
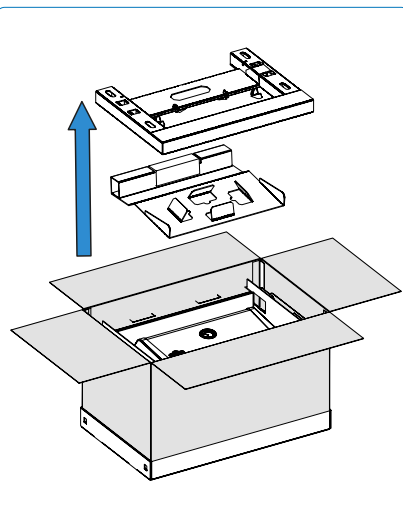
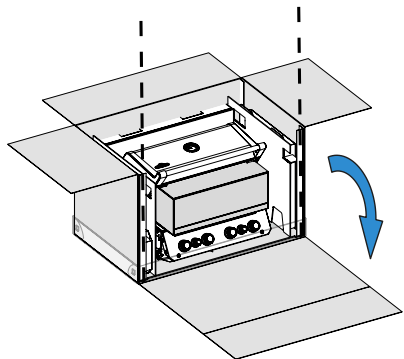
The background of the page is a light gray technical drawing, likely a mechanical blueprint, showing various parts and dimensions. The drawing is faded and serves as a decorative background for the text.

Packaging Overview

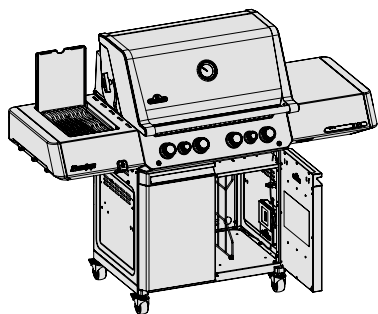
Schéma d'emballage

Esquema del empaque

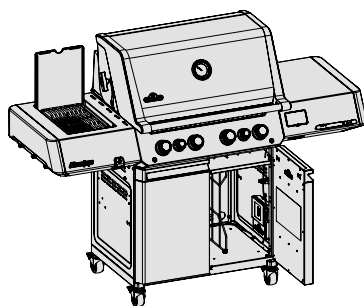




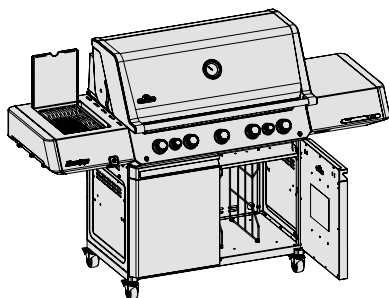
P500V



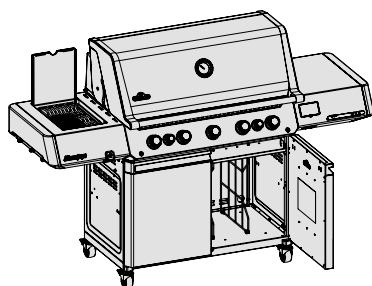
P500VX



P665V

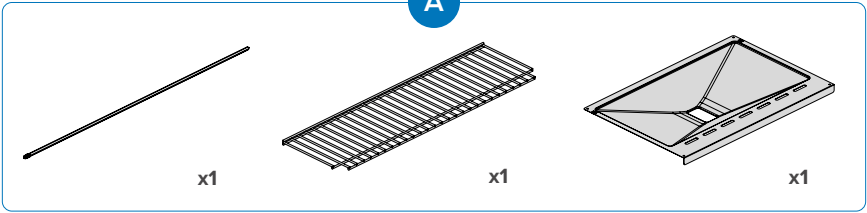


P665VX

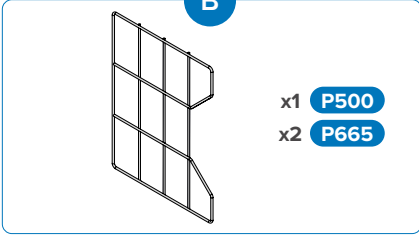


Kit Contents | Contenu du kit | Contenido del kit

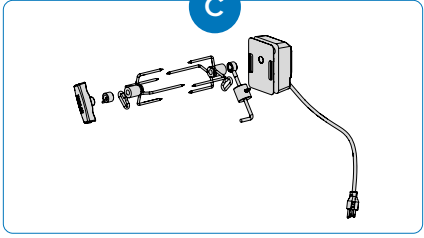
A



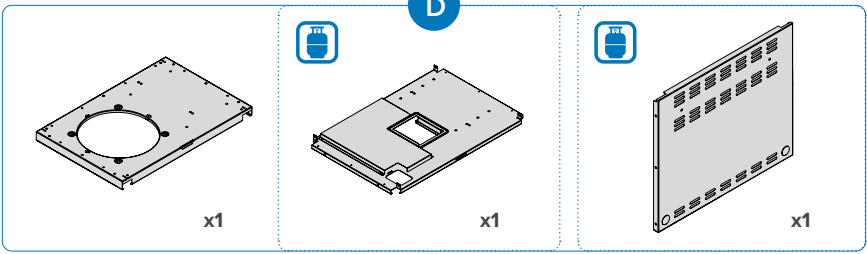
B



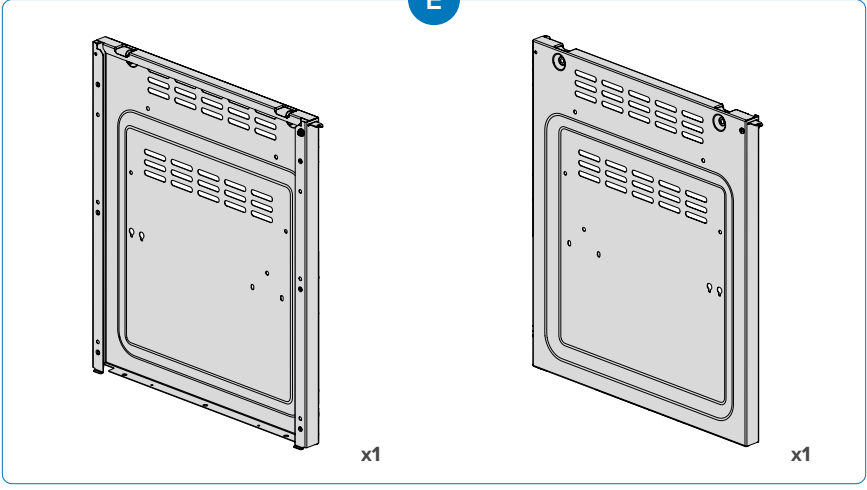
C



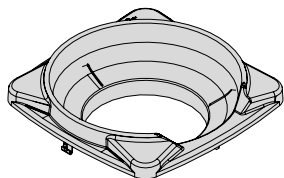
D



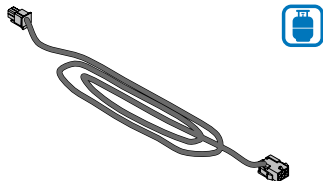
E



F

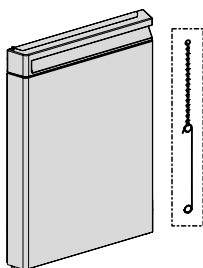


x1 P

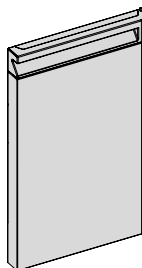


x1 PVX

G

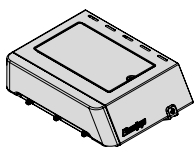


x1

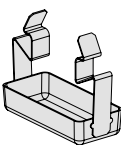


x1

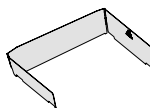
H



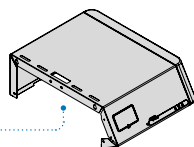
x1



x1

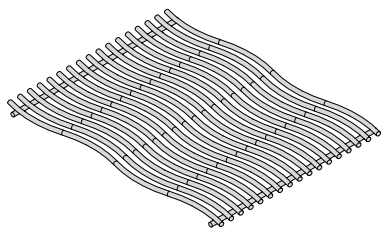


x1

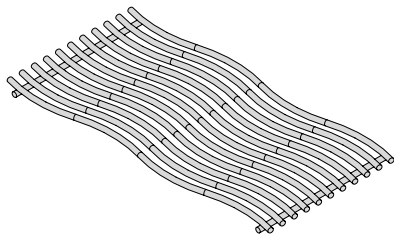


x1

J



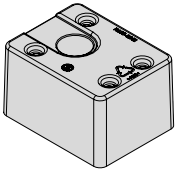
x2



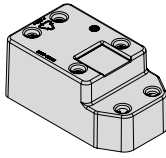
x1 P665

Kit Contents | Contenu du kit | Contenido del kit

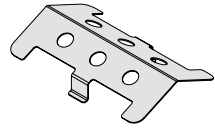
I



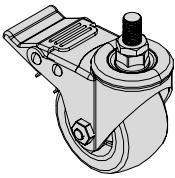
x2



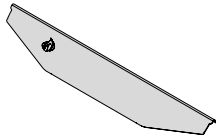
x2



x1 P665

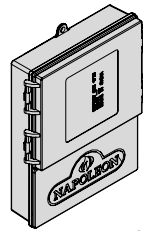


x4

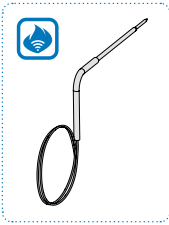


x7 P500

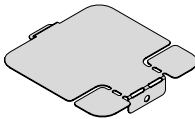
x9 P665



x1



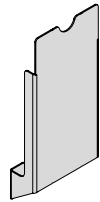
x3



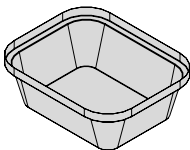
x1



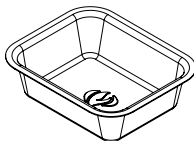
x3



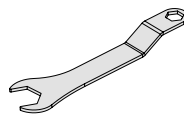
x1



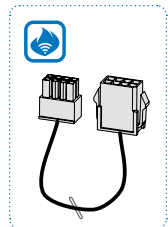
x1



x1

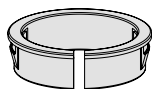


x1

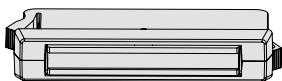


x1

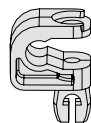
Kit Contents | Contenu du kit | Contenido del kit



x1



x2



x4 P500

x8 P665



x2 P500

x4 P665



x30



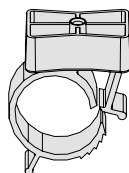
x10



x8



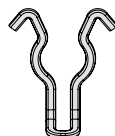
x1



x1

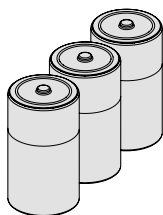


x8



x1

K



x1 Box P500/665V

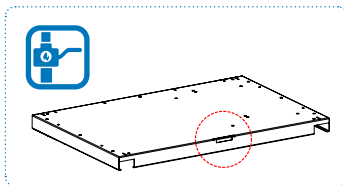
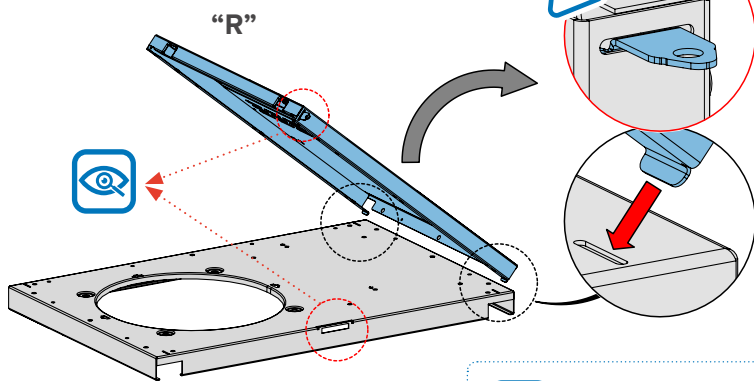
x2 Box P500/665VX

Assembly Steps

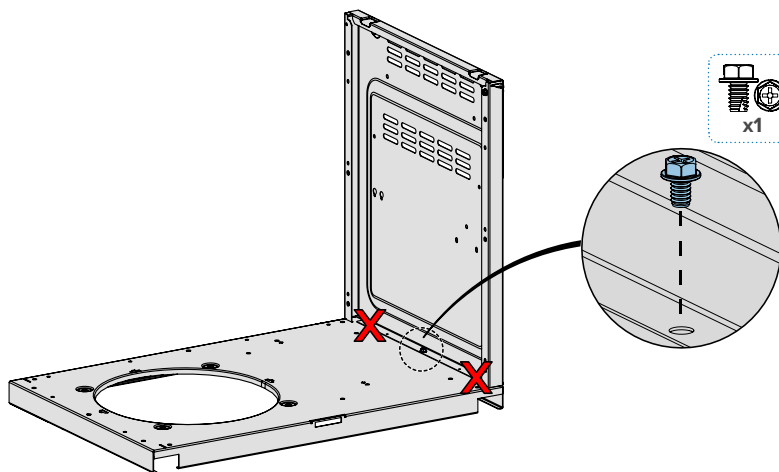
Étapes de l'installation

Pasos para la instalación

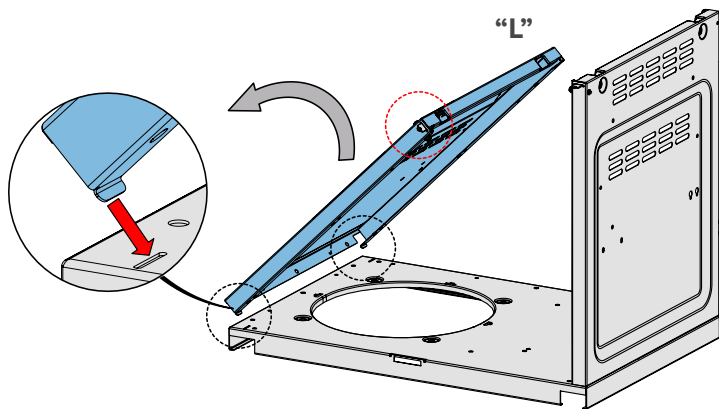
1



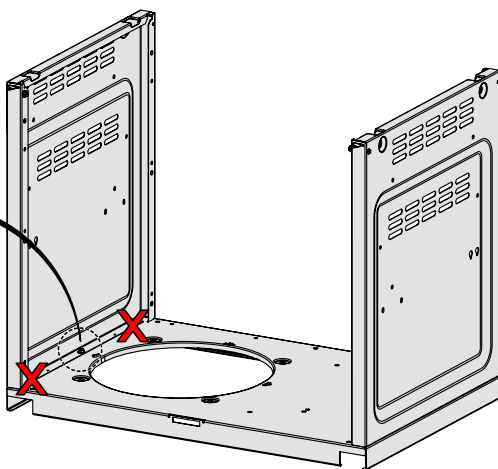
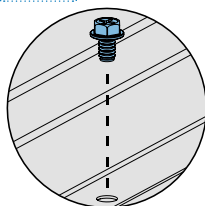
2



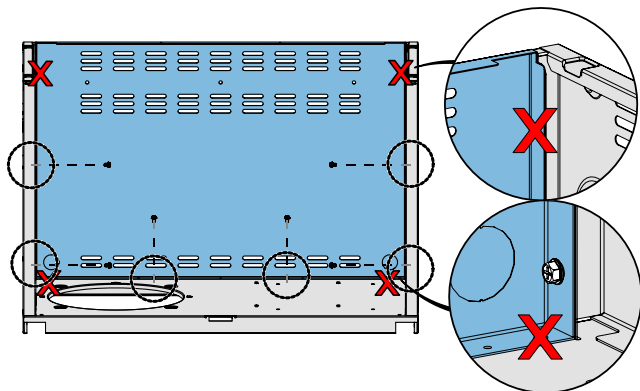
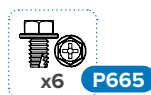
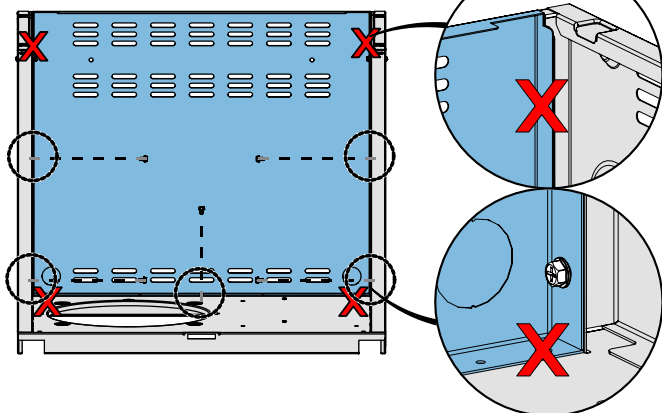
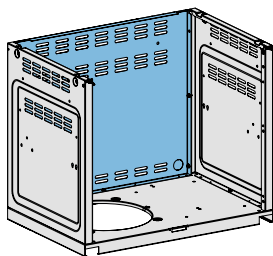
3



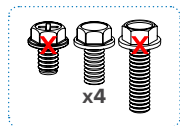
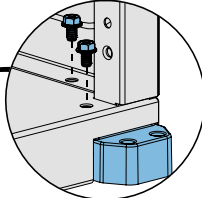
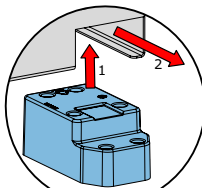
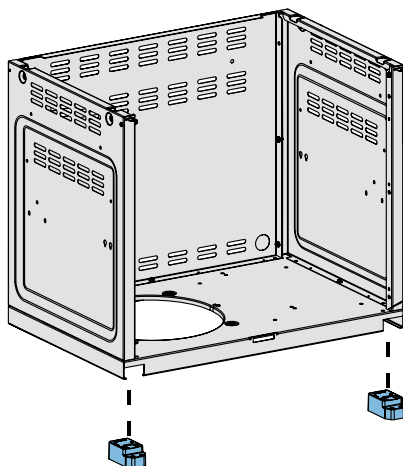
4



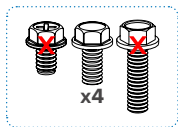
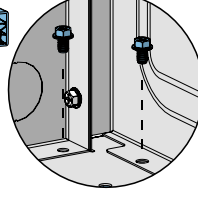
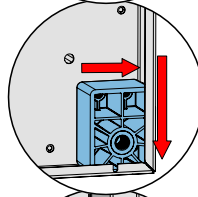
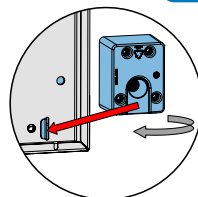
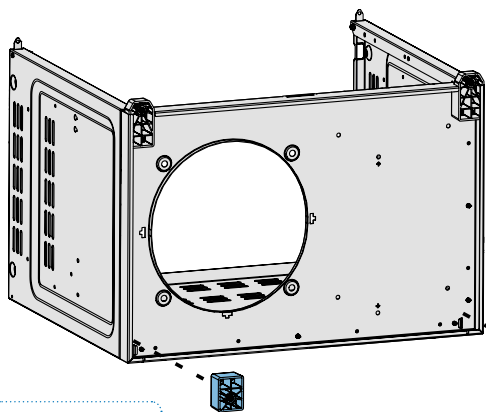
5



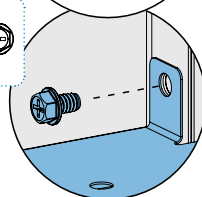
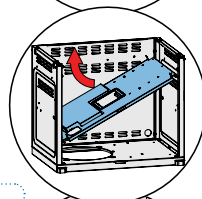
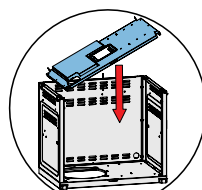
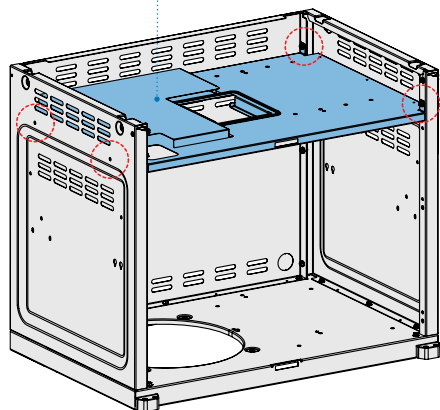
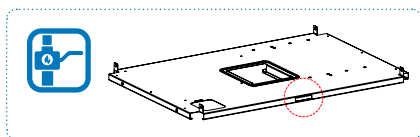
6



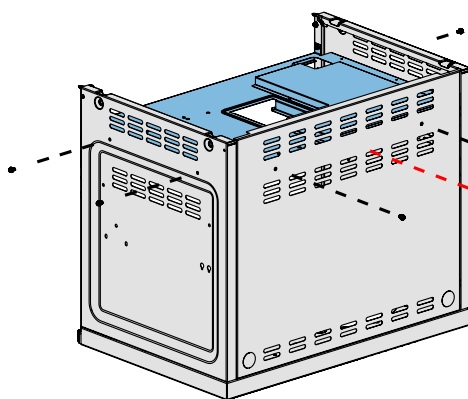
7



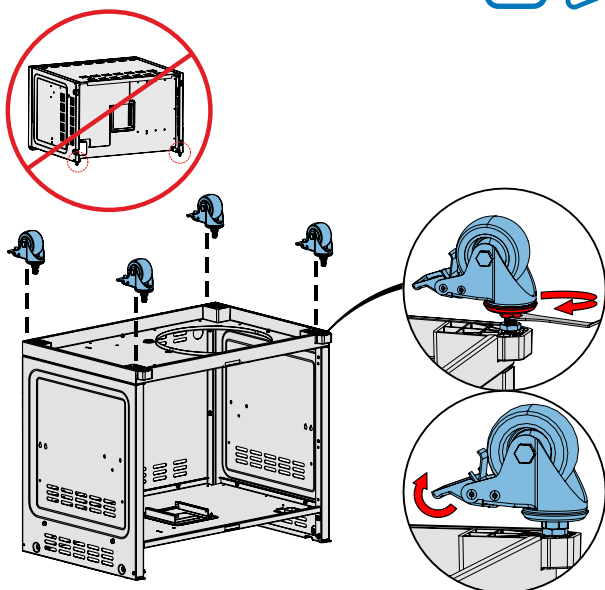
8



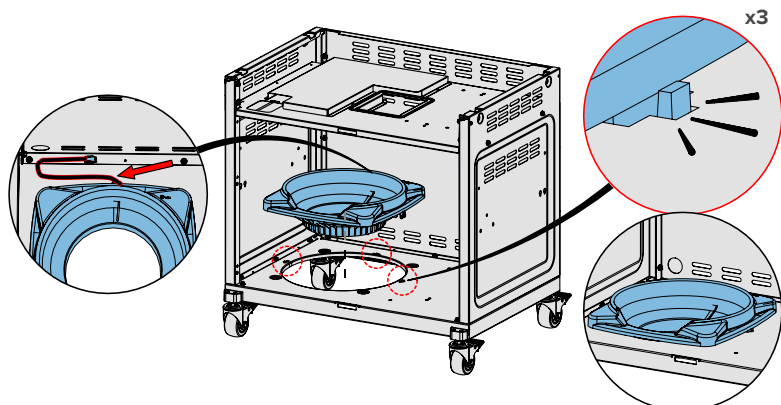
9



10



11

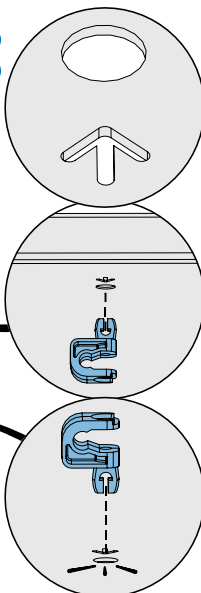
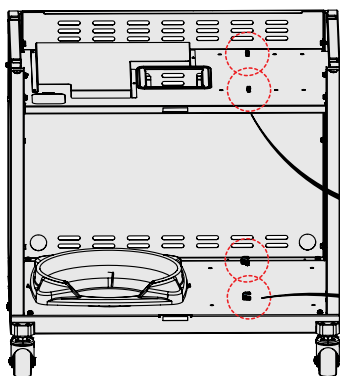


- EN Ensure wires are not pinched during installation.
- FR Veiller à ce que les fils ne soient pas pincés lors de l'installation.
- ES Asegúrese de que los cables no queden aprisionados durante la instalación.

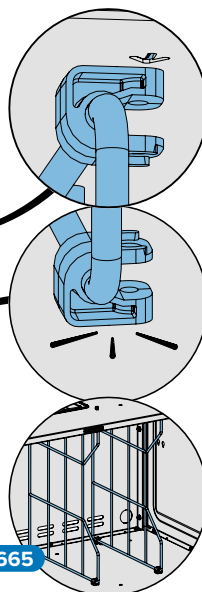
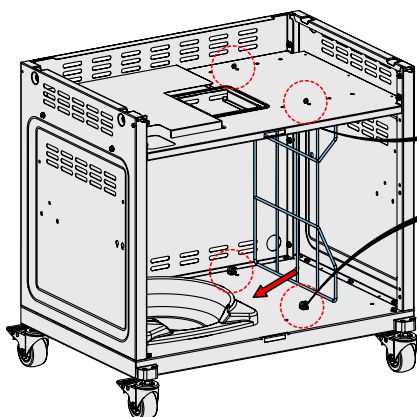
12



x4 **P500**
x8 **P665**

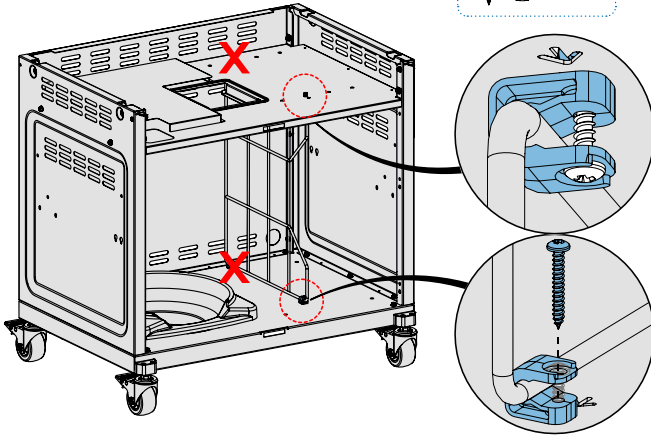
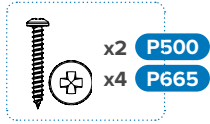


13

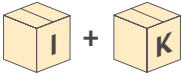


x2 **P665**

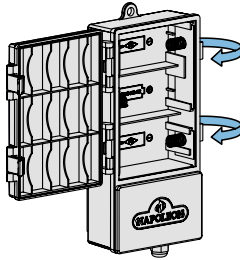
14



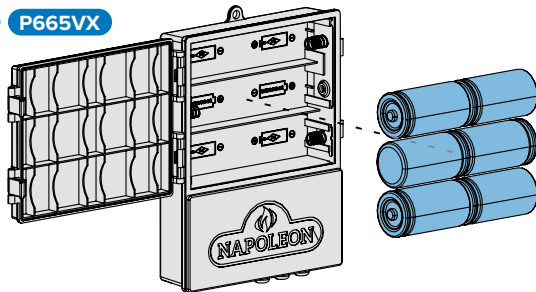
15



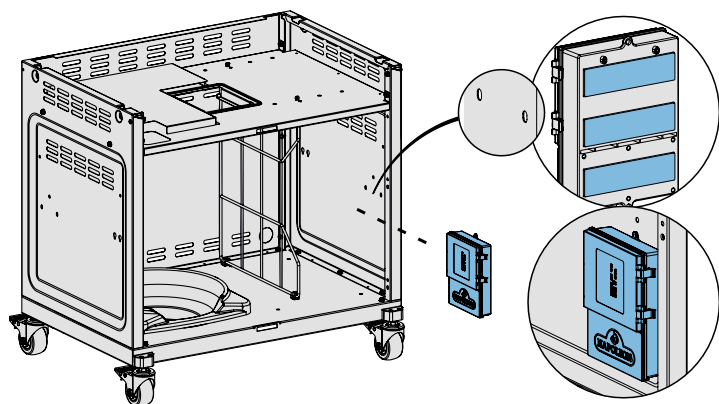
P500 P665V



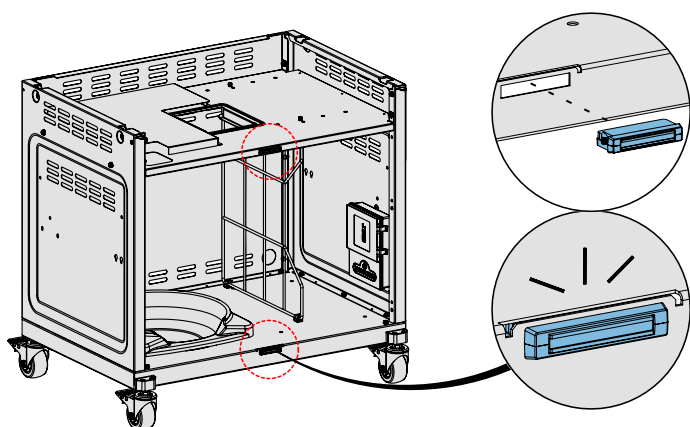
P500 P665VX



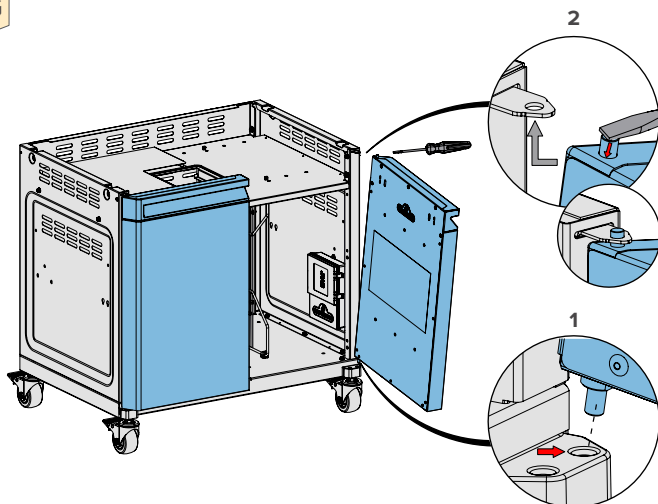
16



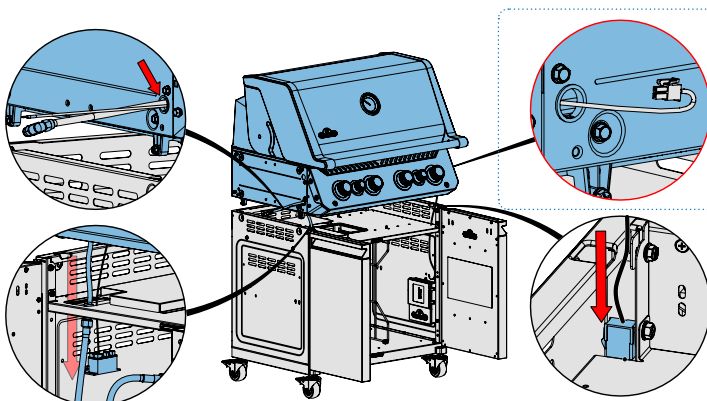
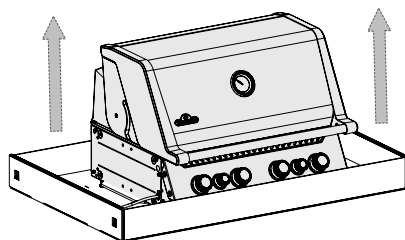
17



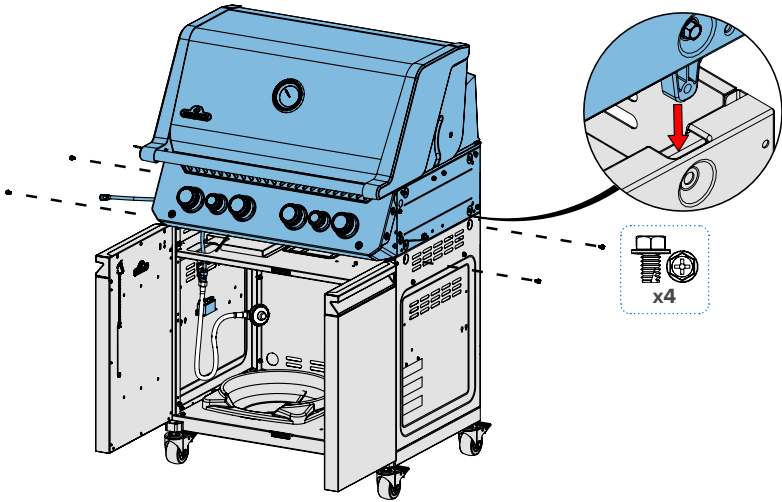
18



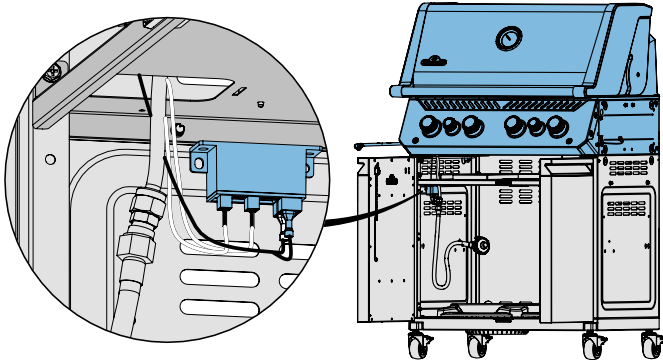
19

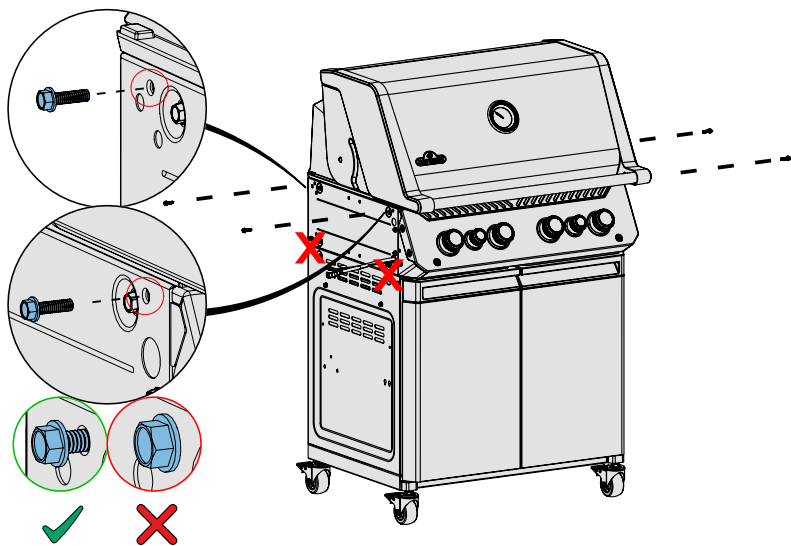
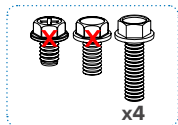


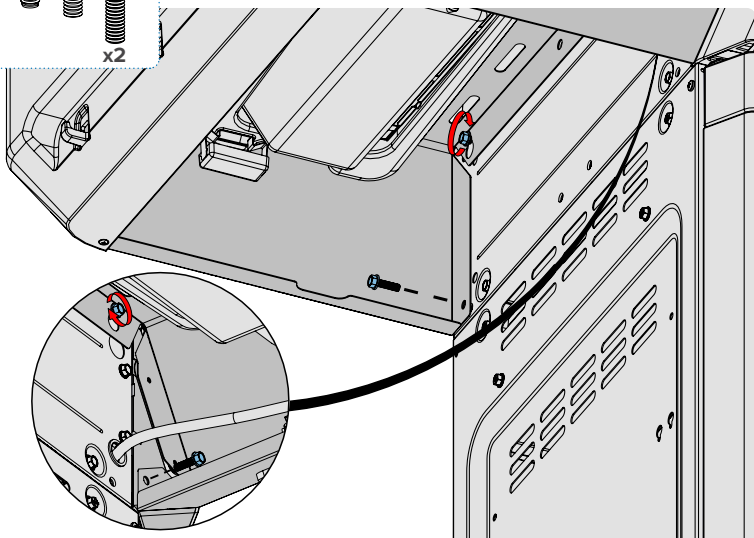
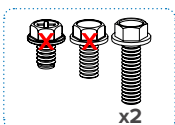
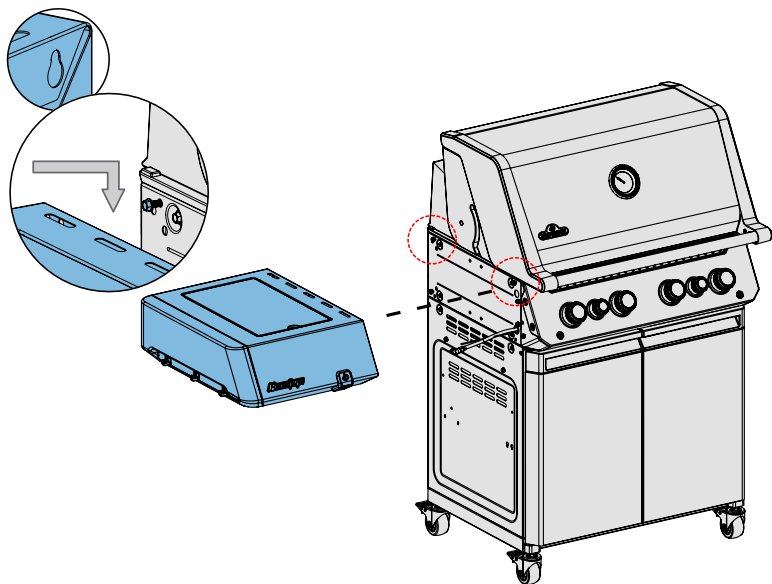
20



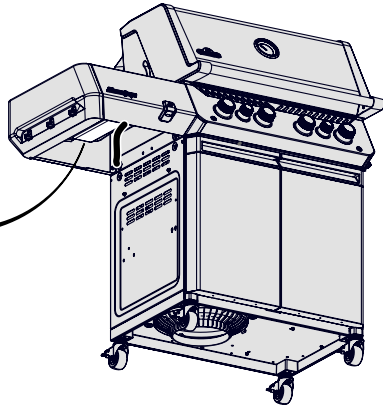
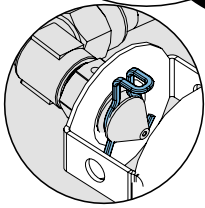
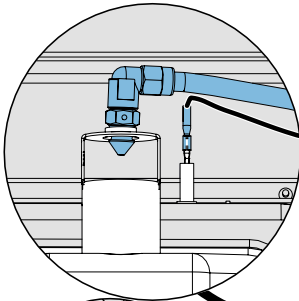
21



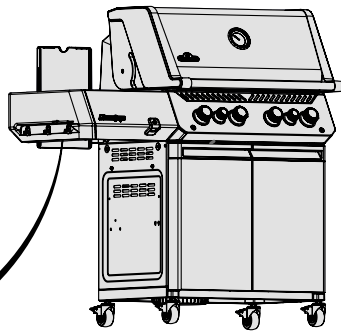
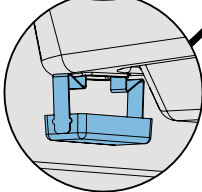
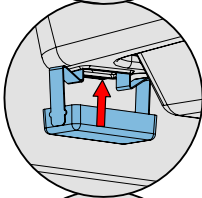
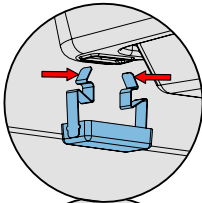




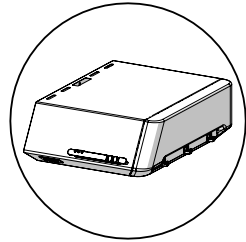
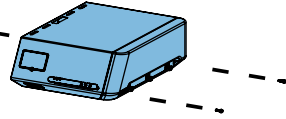
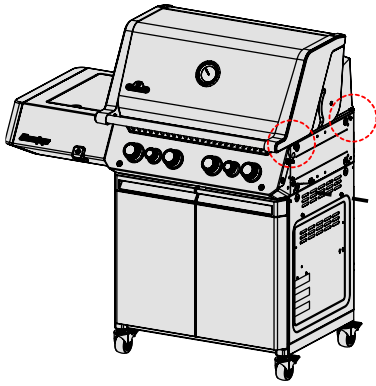
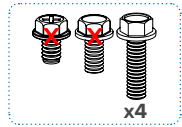
24



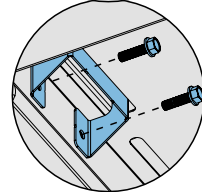
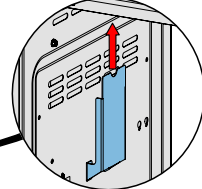
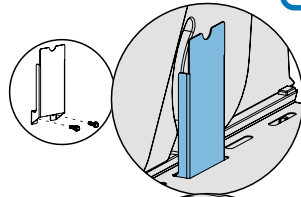
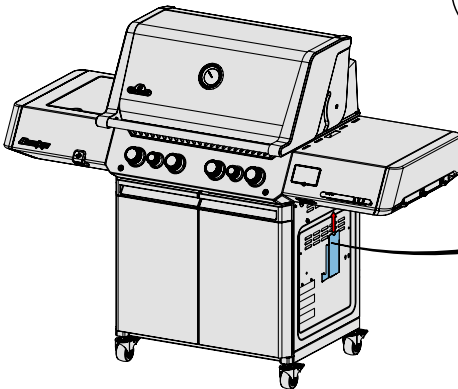
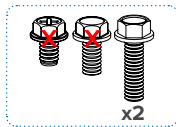
25



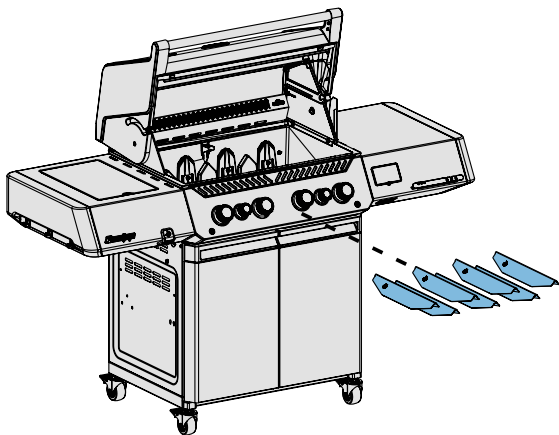
26



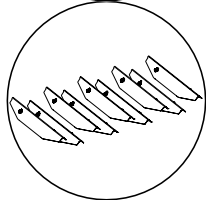
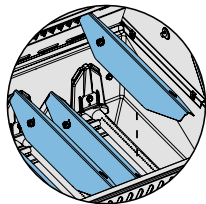
27



28

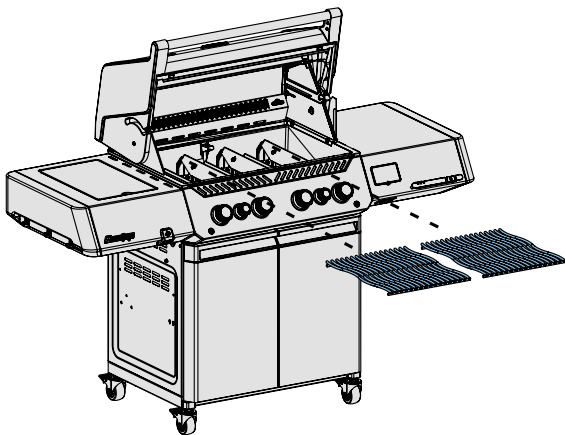


x7 P500

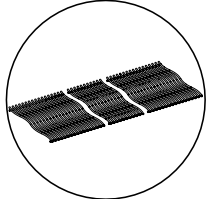
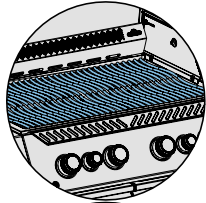


x9 P665

29

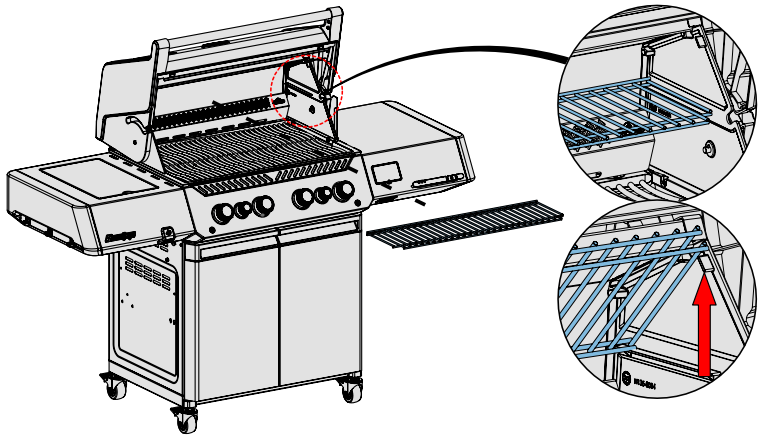


P500

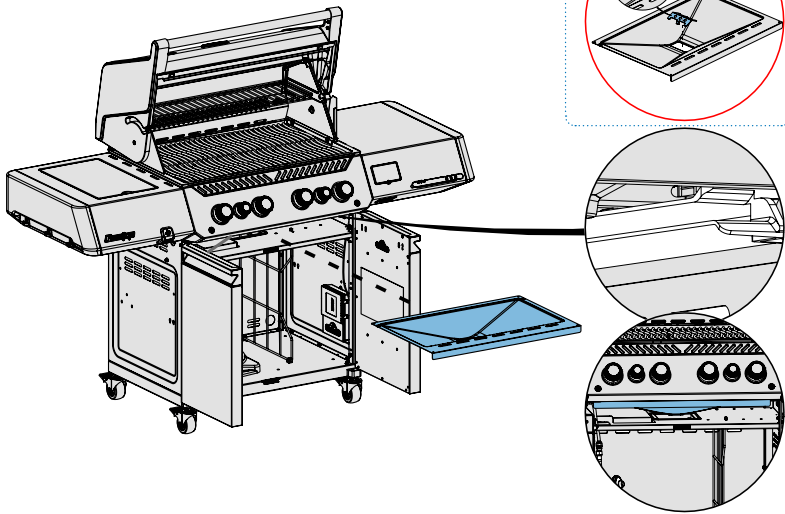
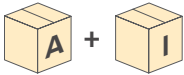


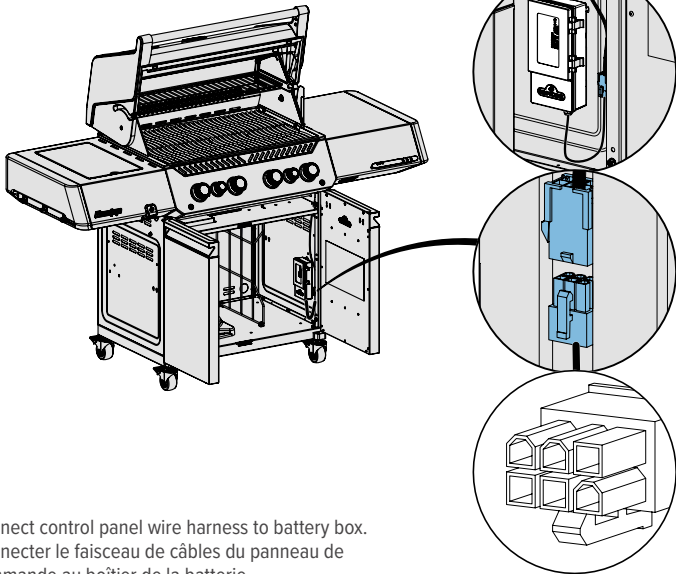
P665

30

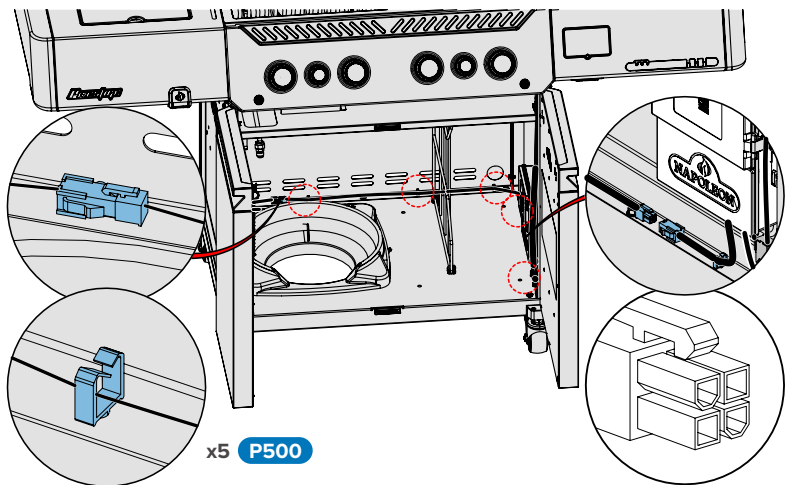


31

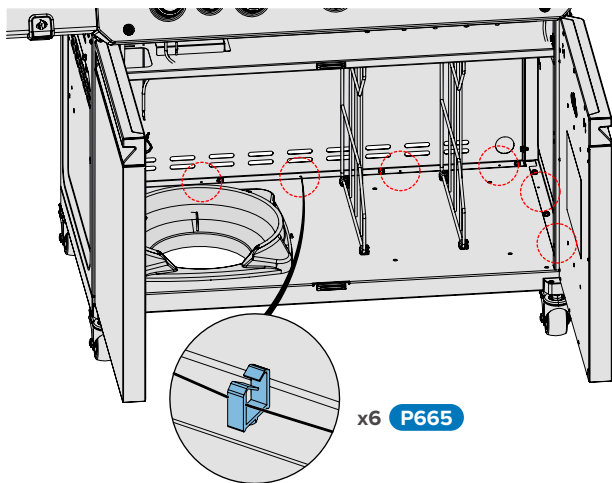




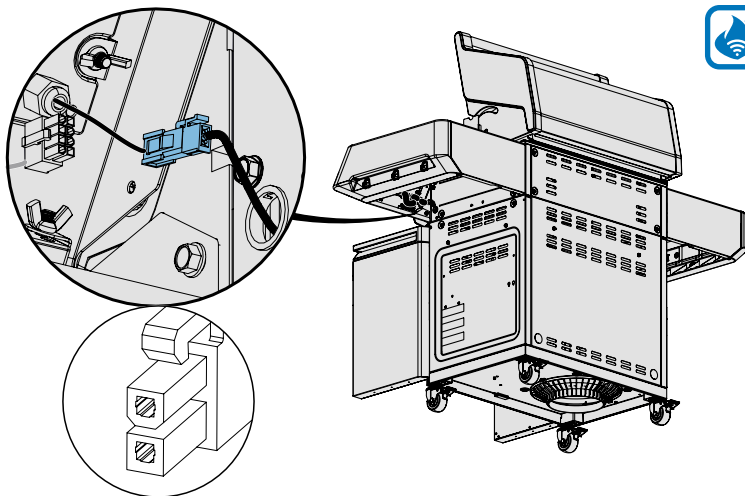
- EN Connect control panel wire harness to battery box.
- FR Connecter le faisceau de câbles du panneau de commande au boîtier de la batterie.
- ES Conecte el mazo de cables del panel de control a la caja de la batería.



- EN Connect the tank scale wire to the battery box.
- FR Connecter le câble de la balance du réservoir au boîtier de la batterie.
- ES Conecte el cable de la escala del depósito a la caja de la batería.

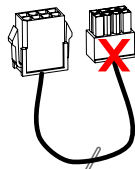
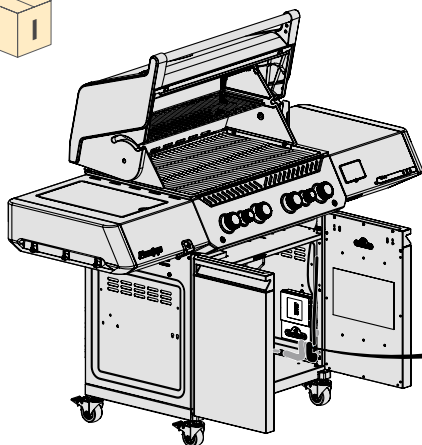


34

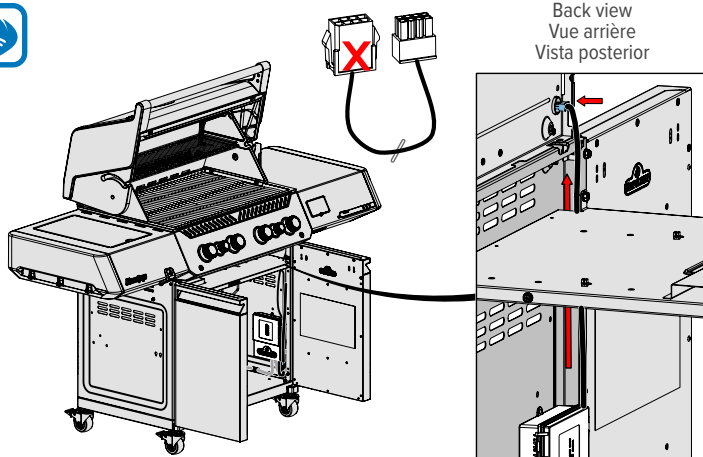


- EN Connect wire to LCD screen.
- FR Connecter le câble à l'écran LCD.
- ES Conectar el cable a la pantalla LCD.

35

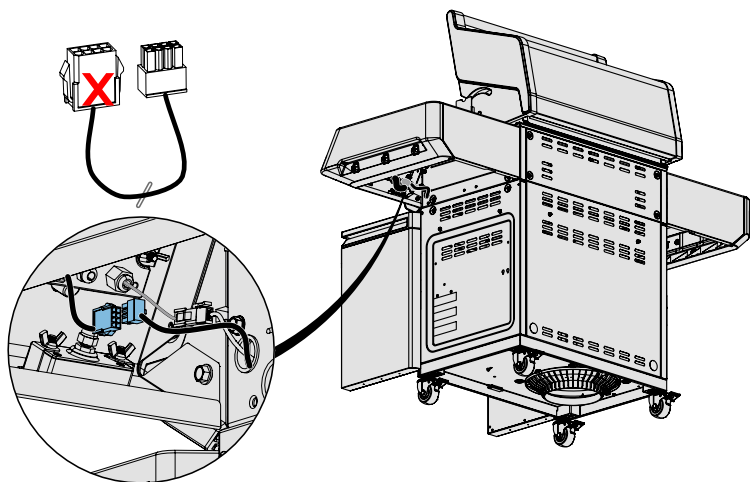


- EN Locate your wireharness, connect the female plug to the power box.
- FR Localisez votre faisceau de câbles, connectez la fiche femelle au boîtier électrique.
- ES Localice su mazo de cables, conecte el enchufe hembra a la caja de alimentación.



- EN** Take the male end of the wire, feed it up through the front channel of the side panel and through the bushing on the right side.
- FR** Prenez l'extrémité mâle du fil, faites-la passer par le canal avant du panneau latéral et par la douille sur le côté droit.

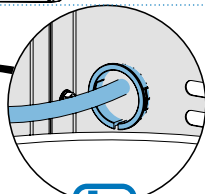
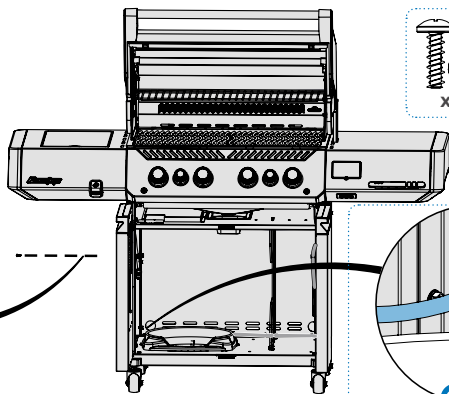
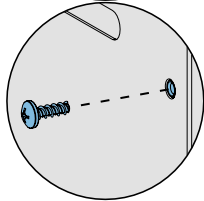
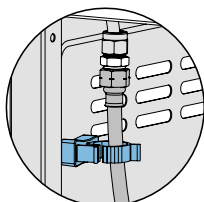
- ES** Toma el extremo macho del cable, pásalo por el canal frontal del panel lateral y por el casquillo del lado derecho.



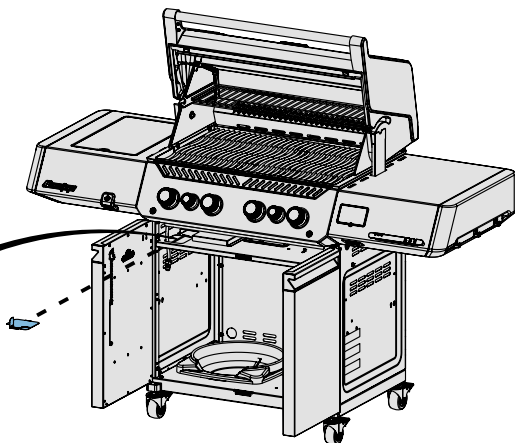
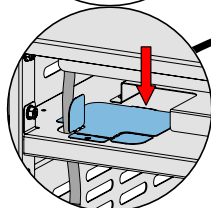
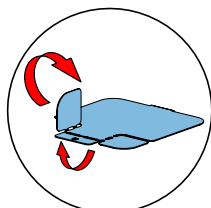
- EN** Connect the male end to the side shelf LCD screen.
- FR** Connecter l'extrémité mâle à l'écran LCD de l'étagère latérale.

- ES** Conecte el extremo macho a la pantalla LCD del estante lateral.

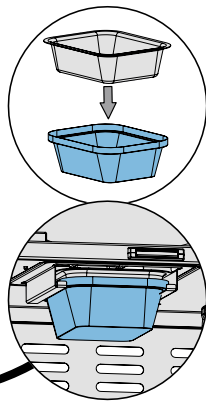
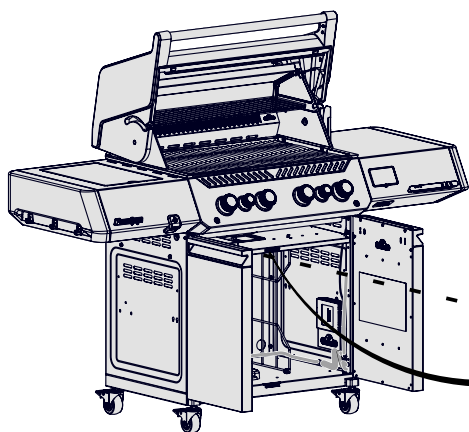
38



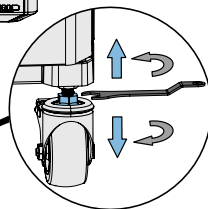
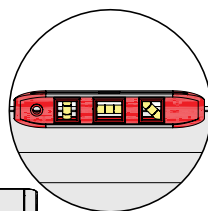
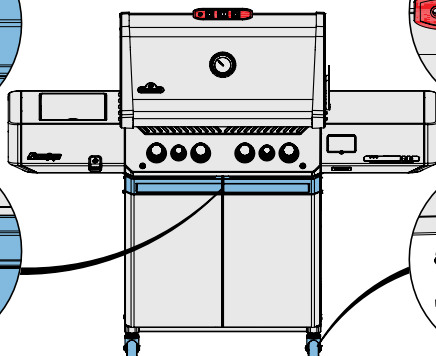
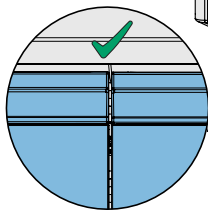
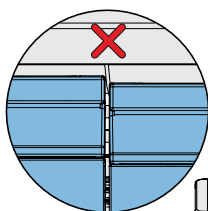
39



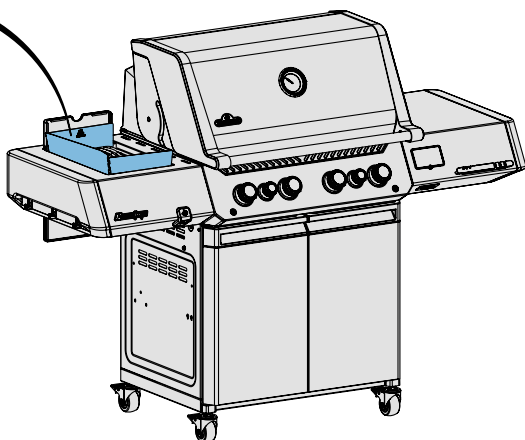
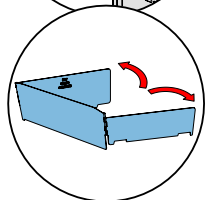
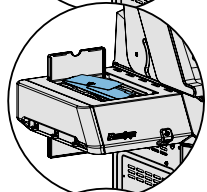
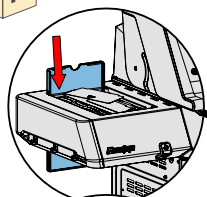
40



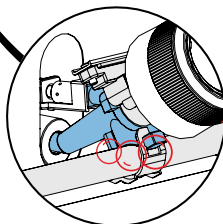
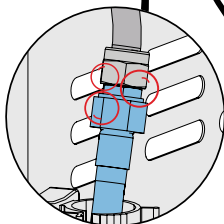
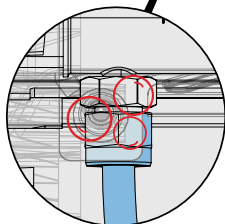
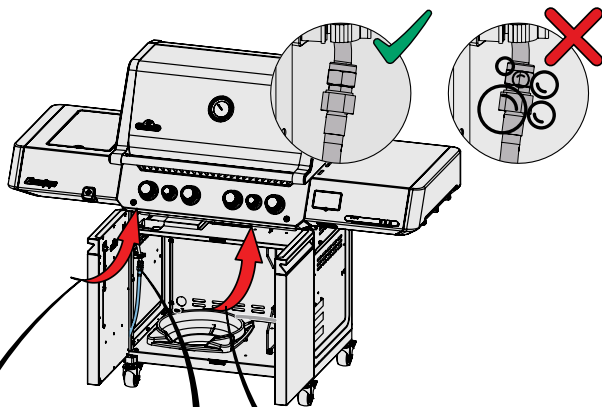
41



42



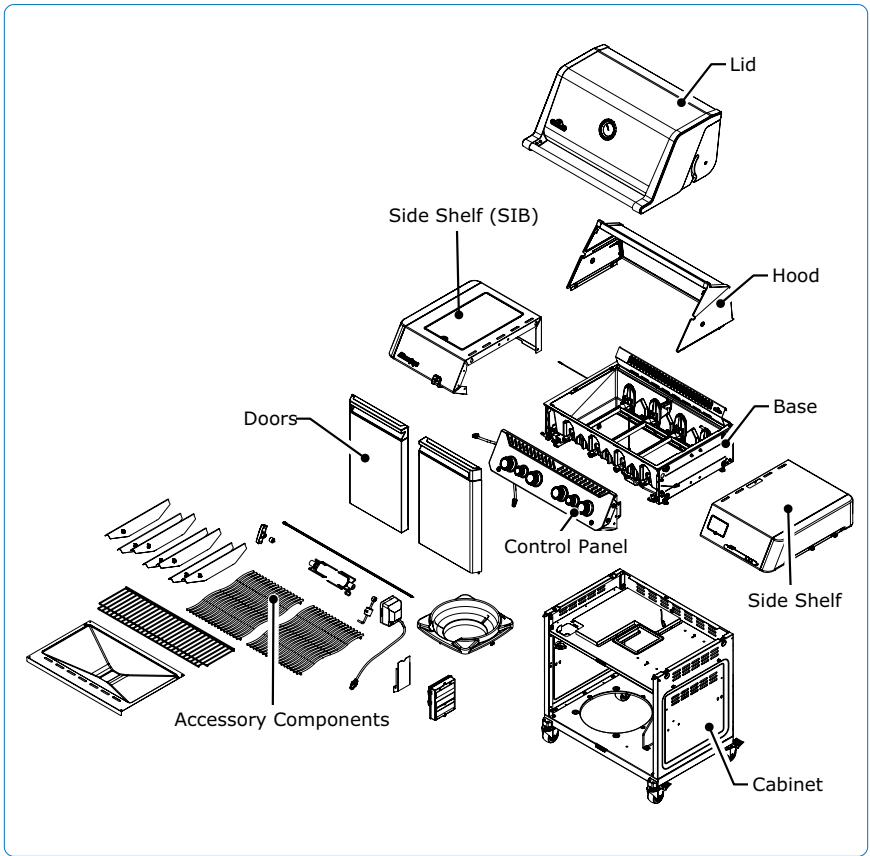
43



Parts List

Liste des pieces

Lista de piezas



Legend

x - standard part
 p - propane
 n - natural
 ac - accessory

Légende

x - standard
 p - propane
 n - gas naturel
 ac - accessoire

Leyenda

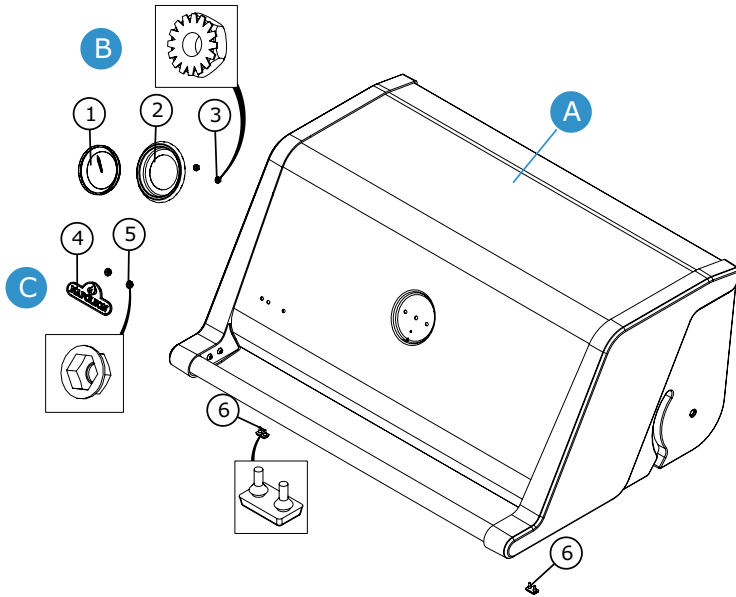
x - estándar
 p - propano
 n - gas natural
 ac - accesorio



PHM

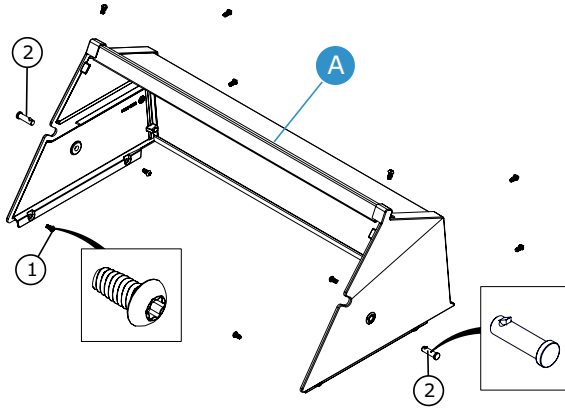
- Phantom model parts
 - Pièces du modèle Phantom
 - Piezas del modelo Phantom

Lid Assembly | L'assemblage du couvercle | Ensamblaje de la tapa



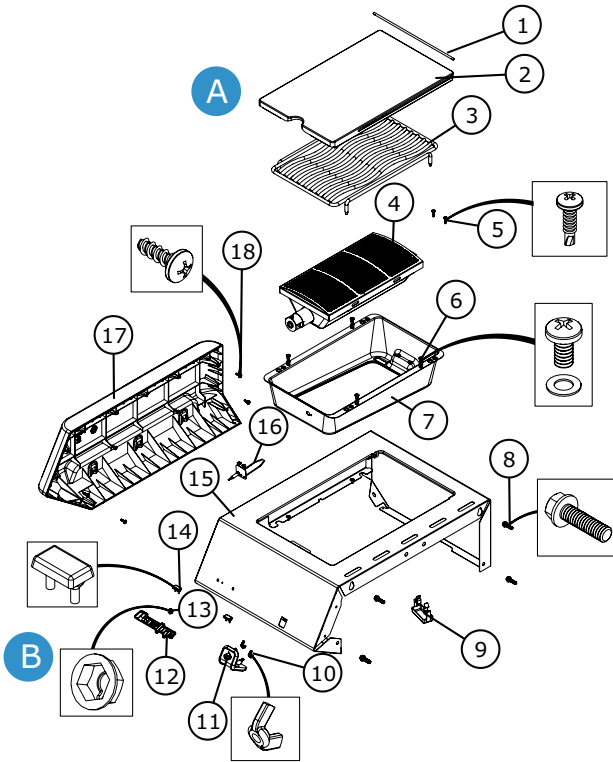
	Part # Partie # Parte #	P500V	P500VX	P500 PHM	P665V	P665VX	Description Description Descripción
A	N360-0011-SER	x	x				Lid Assembly. Assemblage du couvercle. Montaje de la tapa.
A	N360-0012-SER				x	x	
A	N010-1743-SER			x			
B	N685-0032-SER	x	x		x	x	TEMPERATURE GAUGE KIT
B	N685-0032-BK-SER			x			
1	N685-0032	x	x		x	x	Temperature Gauge Indicateur de température Indicador de temperatura
1	N685-0032-BK			x			
2	N051-10002238	x	x		x	x	Temperature Gauge Bezel Couvercle de la jauge de température Indicador de temperatura Bisel
2	N051-10002238- BK1HT			x			
3	N450-0032	x	x		x	x	Locknut Contre-écrou Tuerca de seguridad
C	N385-0532-SER	x	x		x	x	LOGO KIT
C	N010-1744-SER			x			
4	N385-0532	x	x		x	x	Logo, Napoleon Logo, Napoléon Logotipo, Napoleón
4	N385-0532-BK			x			
5	N450-0044	x	x		x	x	Nut Écrou Tuerca
6	N510-0013	x	x		x	x	Lid Bumper Butoir du couvercle. Tope de la tapa

Hood Assembly
 Assemblage du capot
 Montaje de la campana



	Part # Partie #	P500V	P500VX	P500 PHM	P665V	P665VX	Description Description Descripción
A	N335-0151-SER	x	x				Hood Assembly Assemblage du capot Montaje de la campana
A	N010-1745-SER			x			
A	N335-0152-SER				x	x	
1	N570-0145	x	x		x	x	Screw 1/4-20 x 1/2 in. Vis 1/4-20 x 1/2 in. Tornillo 1/4-20 x 1/2 in.
1	N570-0145-BK			x			
2	N485-0033	x	x		x	x	Pin, Clevis Locking Goupille de verrouillage de chape Perno, bloqueo de horquilla

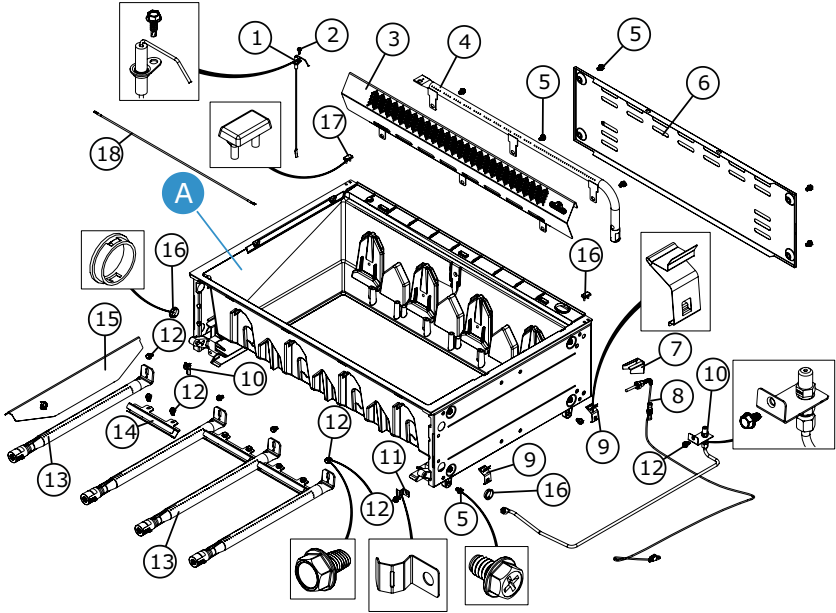
Side Shelf (Infrared Burner)
 Tablette latérale (brûleur infrarouge)
 Estante lateral (quemador de infrarrojos)



	Part # Partie # Parte #	P500V	P500VX	P500 PHM	P665V	P665VX	Description Description Descripción
A	N010-1710	x	x		x	x	Assy, Side Shelf Left Assemblage, tablette latérale gauche Ensamblaje, estante lateral izquierdo
1	N555-0091	x	x		x	x	Lid Rod Tige de couvercle Varilla de la tapa
2	N403-10001515-M02	x	x		x	x	Side Burner Lid Couvercle du brûleur latéral Tapa lateral del quemador
2	N403-10001515-BK1TX			x			
3	N305-10001280	x	x		x	x	Cooking Grid Side Burner STN STL Grille, ondulée, côté IR. Rejilla, Ondulada, lado IR.
4	N010-1725	x	x		x	x	Assy, Infrared Burner Assemblage, brûleur infrarouge Ensamblaje, quemador infrarrojo

	Part # Partie # Parte #	P500V	P500VX	P500 PHM	P665V	P665VX	Description Description Descripción
5	N570-0013	x	x		x	x	Screw Vis Tornillo #8 x 5/8 in ST.ST. Pan HD. Phil.
6	N570-0042, Z735-0001	x	x		x	x	Screw, 10-24 x 3/8 Rnd Hd Philip STN STL, NGZ, Washer M9 x 5mm x 0.5mm. Screw, 10-24 x 3/8 Rnd Hd Philip STN STL, NGZ, Rondelle M9x5mm x 0.5mm. Tornillo, 10-24 x 3/8 Rnd Hd Philip STN STL, NGZ, Arandela M9 x 5mm x 0.5mm.
7	N500-0079-BK2GL	x	x	x	x	x	Infrared Side Burner Housing Brûleur latéral infrarouge Carcasa del quemador lateral infrarrojo
8	N570-0087	x	x		x	x	Screw, 1/4-20 x 7/8 in. Vis, 1/4-20 x 7/8 in. Tornillo, 1/4-20 x 7/8 in.
9	N710-10001808	x	x		x	x	Side Burner Drip Tray Plateau d'égouttage du brûleur latéral Bandeja de goteo del quemador lateral
		x	x		x	x	BOTTLE OPENER SERVICE KIT
10	N450-0051	x	x		x	x	Nut, Wing # 10-32 Écrou à ailettes # 10-32 Tuerca de mariposa # 10-32
11	N080-0518	x	x		x	x	Bottle Opener, Mounted Décapsuleur, montage
11	N080-0518-BKITX			x			Abridor de botellas, montado
B	N385-0506-SER	x	x		x	x	Logo, Prestige with Nuts
B	N385-0506-BK			x			Logo, Prestige avec écrous Logotipo, Prestige con tuercas
12	N385-0506	x	x		x	x	Logo Prestige
13	N450-0044	x	x		x	x	Nut, 3/16 Stud Écrou, boulon 3/16 Tuerca, perno 3/16
14	N510-0013	x	x		x	x	Bumper, Rectangular Pare-chocs, rectangle Parachoques, rectangular
15	N010-1717	x	x		x	x	Side Shelf Left Tablette latérale gauche
15	N010-1717-BK			x			Estante lateral izquierdo
16	N240-10002246	x	x		x	x	Electrode, IR Side Burner Électrode, brûleur latéral IR Electrodo, quemador lateral IR
17	N120-0058	x	x		x	x	End Cap, Side Shelf Left Embout, tablette latérale gauche
17	N120-0058-BKOTX			x			Tapa lateral izquierda
18	N570-0076	x	x		x	x	Screw, #8 x 1/2 in. Vis, #8 x 1/2 in. Tornillo, #8 x 1/2 pulg.

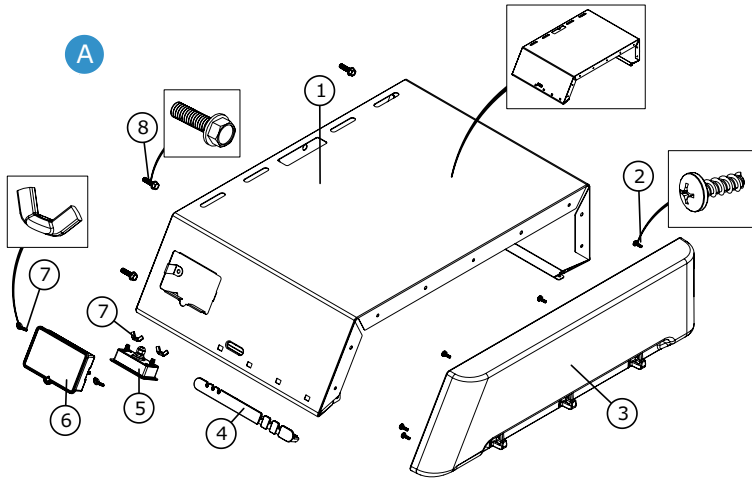
Base Assembly
Assemblage de la base
Montaje de la base



	Part # Partie # Parte #	P500V	P500VX	P500 PHM	P665V	P665VX	Description Description Descripción
A	N135-0085-SER	x	x				Base Assembly Assemblage de la base Montaje de la base
A	N135-0085-BK-SER			x			
A	N135-0086-SER				x	x	
1	N240-0046	x	x		x	x	Rear Burner Electrode (with Wire) Électrode du brûleur arrière (avec fil) Electrodo quemador trasero (con cable)
2	N570-0008	x	x		x	x	Screw, #8 x 1/2 in. Vis, #8 x 1/2 in. Tornillo, #8 x 1/2 pulg.
3	N350-0104	x	x				Housing, Rear Burner Boîtier, brûleur arrière Carcasa, quemador trasero
3	N350-0105				x	x	Housing, Rear Burner Boîtier, brûleur arrière Carcasa, quemador trasero
4	N100-0072	x	x		x	x	Burner, Rear Brûleur, arrière Quemador trasero
5	N570-0118	x	x		x	x	Screw, 1/4 - 20x3/8 Vis, 1/4 - 20x3/8 Tornillo, 1/4 - 20x3/8

Part #	Partie # Parte #	P500V	P500VX	P500 PHM	P665V	P665VX	Description Description Descripción
6	N200-0157-GY1HT	x	x				Back Cover Couverture arrière Cubierta trasera
6	N200-0157-BK1HT			x			
6	N200-0158-GY1HT				x	x	
7	N585-0192		x			x	Thermocouple Heat Shield Bouclier thermique du thermocouple Escudo térmico del termopar
8	N680-0002		x			x	Thermocouple, (with Wire) Thermocouple, (avec fil) Termopar, (con cable)
9	N160-0056	x	x		x	x	Spring Clip Clip à ressort Clip de resorte
10	N010-1720	p	p				Assy, Rear Burner Orifice Assy, Orifice du brûleur arrière Ensam, Orificio quemador trasero P500V LPG
10	N010-1721	n	n				Assy, Rear Burner Orifice Orifice du brûleur arrière Orificio quemador trasero P500V NAT.
10	N010-1722				p	p	Assy, Rear Burner Orifice Assem, orifice du brûleur arrière Ensam, orificio quemador trasero P665V GLP
10	N010-1723				n	n	Assy, Rear Burner Orifice Assem, Orifice du brûleur arrière Ensam, Orificio quemador trasero P665V NAT.
11	N160-0058 N570-0122	x	x		x	x	Bracket & Screw Support et vis Soporte y tornillo
12	N570-0122	x	x		x	x	Screw Vis Tornillo 1/4 -20 x 10.5 mm
13	N100-0071	x	x		x	x	Burner, Main Tube Brûleur, tube principal Quegador, tubo principal
14	N080-0406	x	x		x	x	Bracket, Cross Light Support, éclairage transversal Soporte, luz de cruce
15	N500-0080	x	x		x	x	Sear Plate Plaque d'araignée, biseautée Placa de cizalla, biselada
16	N105-0023	x	x		x	x	Bushing 7/8 in Douille 7/8 in. Casquillo 7/8 pulg.
17	N510-0013	x	x		x	x	Bumper, Lid Pare-chocs, Couvercle Paragolpes, Tapa
18	N750-1117	x	x		x	x	Wire, Side Burner Ignitor. Fil, allumage du brûleur latéral. Cable, ignitor quemador lateral.

Side Shelf | Tablette latérale | Estante lateral

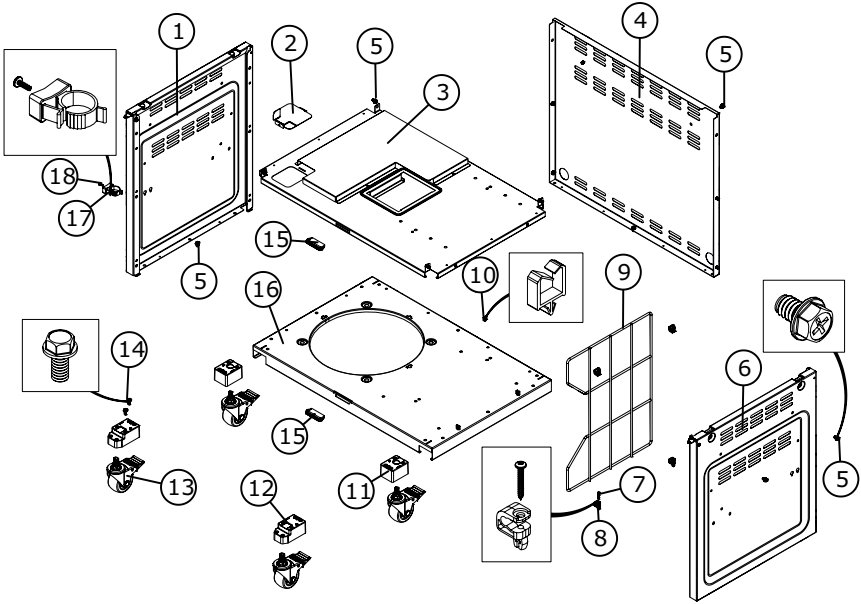


	Part # Partie # Parte #	P500V	P500VX	P500 PHM	P665V	P665VX	Description Description Descripción
A	N010-1711	x			x		Assy, Side Shelf Right Assemblage, tablette latérale droite Ensamblaje, estante lateral derecho
A	N010-1712		x			x	Assy, Side Shelf Right Assemblage, tablette latérale droite Ensamblaje, estante lateral derecho
1	N010-1718	x			x		Welded Side Shelf Right Tablette latérale soudée à droite Estante lateral soldado a la derecha
1	N010-1719		x			x	Welded Side Shelf Right Tablette latérale soudée à droite Estante lateral soldado a la derecha
1	N010-1719-BK			x			Welded Side Shelf Right Tablette latérale soudée à droite Estante lateral soldado a la derecha
2	N570-0076	x	x		x	x	Screw Vis Tornillo #8x1/2 in.
3	N120-0059	x	x		x	x	End Cap, Side Shelf Right. Capuchon, tablette latérale droite. Tapa, estante lateral derecho.
3	N120-0059-BK0TX			x			
4	N710-10002247		x			x	Tray, Side Shelf, Probe. Plateau, étagère latérale, sonde. Bandeja, estante lateral, sonda.
4	N710-10002247- BK0TX			x			
5	N460-0004		x			x	Receptacle, Probe Plugs. Réceptacle, bouchons de sonde. Receptáculo, conectores de sonda.
6	N010-1738		x			x	Display Assy. Assortiment d'affichage Ensamblaje de la pantalla
7	W450-0051		x			x	Nut, Wing #10-32. Écrou à ailettes #10-32. Tuerca de mariposa #10-32.
8	N570-0087	x	x		x	x	Screw, 1/4-20 x 7/8 in. Vis, 1/4-20 x 7/8 in. Tornillo, 1/4-20 x 7/8 pulg.

	Part # Partie # Parte #	P500V	P500VX	P500 PHM	P665V	P665VX	Description Description Descripción
3	N432-0024	n	n				Manifold, P500V(X) RSIB NAT. Collecteur, P500V(X) RSIB NAT. Colector, P500V(X) RSIB NAT.
3	N432-0025				p	p	Manifold, P665V(X) RSIB LPG. Collecteur, P665V(X) RSIB LPG. Colector, P665V(X) RSIB GLP.
3	N432-0026				n	n	Manifold, P665V(X) RSIB NAT. Collecteur, P665V(X) RSIB NAT. Colector, P665V(X) RSIB NAT.
4	N010-1726	x	x				Control Panel Wire Harness. Harnais de câbles, panneau de commande Mazo de cables del panel de control
4	N010-1727				x	x	Control Panel Wire Harness. Harnais de câbles du panneau de commande. Arnés de cables del panel de control
5	N570-0122	x	x		x	x	Screw, 1/4-20 x 10.5 mm. Vis, 1/4-20 x 10.5 mm. Tornillo, 1/4-20 x 10.5 mm.
6	N660-0014	x	x		x	x	Light Switch Interrupteur de lumière Interruptor de luz
7	N570-0078	x	x		x	x	Screw, M4 x 8 mm. Vis, M4 x 8 mm. Tornillo, M4 x 8 mm.
8	N010-1713	x	x		x	x	Assy, Bezel + LED (Main Burner)
8	N010-1713-BK			x			Ensemble, cadre + LED (brûleur principal) Ensam, bisel + LED (quemador principal)
9	N051-0027	x	x		x	x	Bezel, Small Rear Burner Cadre, petit brûleur arrière
9	N051-10001479- BK1TX			x			Bisel, quemador pequeño trasero
10	N051-0026	x	x		x	x	Bezel, Small Rear Burner Cadre, petit brûleur arrière
10	N051-10001478- BK1TX			x			Bisel, quemador pequeño trasero
11	N387-0016	x	x		x	x	LED, Blue/Red Small LED, bleu/rouge petit LED, azul/rojo pequeño
12	N380-0051	x	x		x	x	Knob, Large Main Burner Bouton, grand brûleur principal
12	N380-0051-BK			x			Perilla, quemador grande principal
13	N380-0052	x	x		x	x	Knob, Small Side/Rear Burner Bouton, petit brûleur latéral/ arrière
13	N380-0052-BK			x			Perilla, pequeño quemador lateral/trasero
14	N660-0013	x	x		x	x	Igniter Button Bouton d'allumage Botón de encendido

	Part # Partie # Parte #	P500V	P500VX	P500 PHM	P665V	P665VX	Description Description Descripción
15	N475-0636	x	x				Panel, Control Panneau de contrôle Panel de control
15	N475-0637				x	x	Panel, Control Panneau de contrôle Panel de control
15	N660-0013-BK			x			Igniter Switch
15	N660-0014-BK			x			Light Switch
16	N530-0003	p	p		p	p	Regulator 14 in Hose Régulateur 14 in tuyau d'arrosage Regulador manguera de 14 pulg.
16	N345-0001	n	n		n	n	10ft Natural Gas Hose. Tuyau de gaz naturel de 10ft. Manguera de gas natural de 3 m.
17	N255-0059				x	x	Fitting, Union 1/2 in MF to 1/2 in MF. Raccord, union 1/2 in MF 1/2 in MF. Racor, unión 1/2 pulg. MF a 1/2 pulg. MF.
17	N255-0026	x	x				Fitting, Union 1/2 in MF To 3/8 in MF. Raccord, union 1/2 in MF to 3/8 in MF. Racor, unión 1/2 pulg. MF a 3/8 pulg. MF.
18	N720-0071				x	x	Flex Connector 1/2 in x 12 in. Connecteur Flex 1/2 in x 12 in. Conector flexible 1/2 pulg. x 12 pulg.
18	N720-0044	x	x				Flex Connector, 12 x 3/8 in. Connecteur flexible, 12 x 3/8 in. Conector flexible, 12 x 3/8 pulg.
19	N720-0097	x	x		x	x	Side Burner Flex Connector 1/4 in x 17 in. Connecteur flexible pour brûleur latéral 1/4 in x 17 in. Conector flexible para quemador lateral 1/4 pulg. x 17 pulg.
20	N010-10001866	n	n		n	n	Assy, 90 Deg Fitting, SB Orifice 1.65 mm NAT. Assy, 90 Deg Fitting, SB Orifice 1.65mm NAT. Ensam, racor de 90°, orificio SB 1,65 mm NAT.
20	N010-10001865	p	p		p	p	Assy, 90 Deg Fitting, SB Orifice #56 LPG. Assy, 90 Deg Fitting, SB orifice #56 LPG. Ensamblaje, racor 90°, orificio SB #56 LPG.

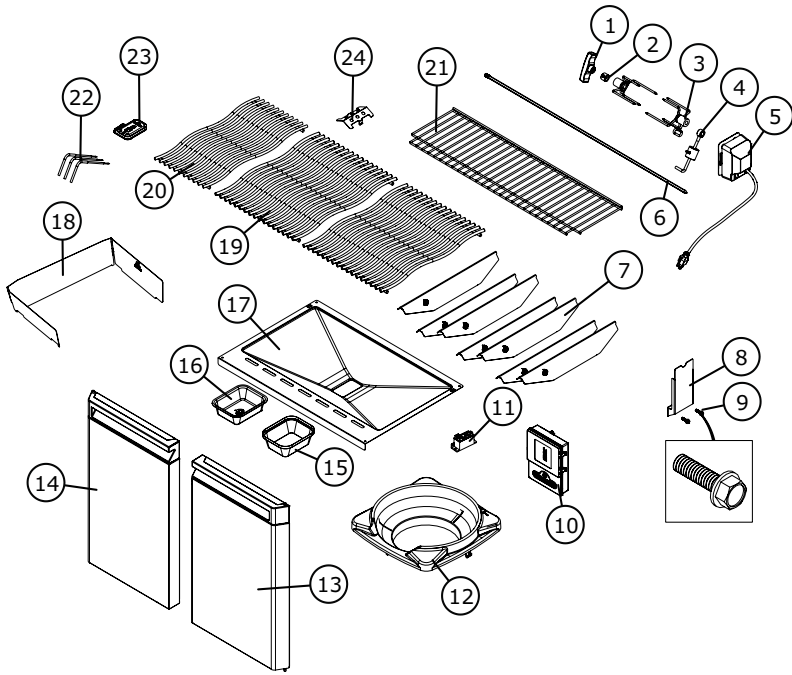
Cabinet Assembly Assemblage du cabinet Ensamblaje del armario



Part # Partie # Parte #	P500V	P500VX	P500 PHM	P665V	P665VX	Description Description Descripción
1 N010-1728	x	x		x	x	Assy, Panel Cabinet Left Assy, panel cabinet gauche Ensamblaje, panel izquierdo
1 N010-1728-BX			x			
2 N200-0160-GY1SG	x	x		x	x	Cover, Heat Shield Couvercle, bouclier thermique Tapa, protección térmica
2 N200-0160-BK1TX			x			
3 N585-0190-GY1SG	x	x				Shield, Heat Cart Gray Bouclier, cartouche thermique gris Escudo, carro térmico gris
3 N585-0190-BK1TX			x			
3 N585-0191-GY1SG				x	x	Shield, Heat Cart Gray Bouclier, cartouche thermique gris Escudo, carro térmico gris
4 N475-0633-GY1SG	x	x				Panel, Rear Cart Gray Panneau, arrière du chariot gris Panel, carro trasero gris
4 N475-0633-BK1TX			x			
4 N200-0157-GY1HT				x	x	Panel, Rear Cart Gray Panneau, arrière du chariot gris Panel, carro trasero gris
5 N570-0118	x	x		x	x	Screw Vis Tornillo 1/4-20 x 3/8 in.
6 N010-1729	x	x		x	x	Assy, Panel Cabinet Right. Assy, armoire à panneaux droite. Ensamblaje, armario panel derecho
6 N010-1729-BX			x			

Part #	Partie # Parte #	P500V	P500VX	P500 PHM	P665V	P665VX	Description Description Descripción
7	N570-0154	x	x		x	x	Screw, #6 x 1 in. Vis, #6 x 1 in. Tornillo, #6 x 1 pulg.
8	N160-0057	x	x		x	x	Clip, Cart Divider. Clip, séparateur de chariot. Clip, separador de carros.
8	N160-0057-BK0TX			x			
9	N222-0003	x	x		x	x	Divider, Cart. Séparateur, chariot. Separador, carro.
9	N222-0003-BK1TX			x			
10	W160-0057	x	x		x	x	Wire Clip Clip de fil Pinza para cables
11	N655-0242	x	x		x	x	Support, Caster Rear Support, crémaillère arrière Soporte, ruedas traseras
12	N655-0241	x	x		x	x	Support, Caster Front Support, roulette avant Soporte, ruedas delanteras
12	N655-0241-BK0TX			x			
12	N655-0242-BK0TX			x			
13	N130-0018	x	x		x	x	Caster, 3 in Wheel, W/Brake Roulette, 3 in wheel, avec le frein Ruedas de 3 pulg., con freno
14	N570-0038	x	x		x	x	Screw, 1/4-20 x 1/2 Hex. Vis, 1/4-20 x 1/2 hexagonale Tornillo, 1/4-20 x 1/2 hexagonal
15	N430-0009	x	x		x	x	Catch, Magnetic Loquet, magnétique Cierre magnético
16	N590-0356-GY1SG	p	p				Shelf, Bottom Cart P500V LPG Grey Étagère, chariot inférieur P500V LPG gris Estante, carro inferior P500V LPG gris
16	N590-0356-BK1TX			p			
16	N590-0357-GY1SG	n	n				Shelf, Bottom Cart P500V NAT Grey Étagère, chariot inférieur P500V NAT gris. Estante, carro inferior P500V NAT gris.
16	N590-0358-GY1SG				p	p	Shelf, Bottom Cart P665V LPG Grey Étagère, chariot inférieur P665V LPG gris Estante, carro inferior P665V LPG gris
16	N590-0359-GY1SG				n	n	Shelf, Bottom Cart P665V NAT Grey Étagère, chariot inférieur P665V NAT gris Estante, carro inferior P665V NAT gris
17	N160-0053	x	x		x	x	Clip, Flex Line Adjustable. Clip, flex ligne réglable. Clip, línea flexible ajustable.
18	Z570-0043	x	x		x	x	Screw, #8 x 3/8 in Black. Vis, #8 x 3/8 in noir. Tornillo, #8 x 3/8 in, negro.

Accessory Components
 Composants auxiliaires
 Componentes auxiliares



Part # Partie # Parte #	P500V	P500VX	P500 PHM	P665V	P665VX	Description Description Descripción
1 N325-0079	x	x	x	x	x	T Handle Plastic For Spit Rod Poignée en T en plastique pour crachoir Mango en T de plástico para caña de escupir
2 N105-0019	x	x	x	x	x	Bushing, Stop Douille, butée Casquillo, Tope
3 N275-0001	x	x	x	x	x	Rotisserie Forks. Fourchettes de rôtisserie. Tenedores de asador.
4 N370-0308	x	x	x	x	x	Counter Balance Contre-équilibre Contrapeso
5 65011	x	x	x	x	x	Heavy Duty Rotisserie Motor with 6 FT. Cord Moteur robuste avec câble de rôtissage. 6 FT. Motor pesado con cable para asador 6 Pies
6 N555-0038	x	x	x			Spit, Rod 34in. Embout, tige 34in. Spit, Varilla 34pulg.

Part # Partie #	Partie # Parte #	P500V	P500VX	P500 PHM	P665V	P665VX	Description Description Descripción
6	N555-0060				x	x	Spit Rod, 43.5in. Tige filetée, 43.5in. Varilla cromada hexagonal 43.5 plug.
7	N500-0080	x	x		x	x	Sear Plate, Beveled Plaque d'araignée, biseauté Placa de cizalla, biselada
8	N080-0519	x	x		x	x	Bracket, Mount Rotis Motor Support, montage du moteur rotatif Soporte, montaje de motor rotis
8	N080-10002506- BK1HT			x			
9	N570-0087	x	x		x	x	Screw, 1/4-20 x 7/8 in. Vis, 1/4-20 x 7/8 in. Tornillo, 1/4-20 x 7/8 pulg.
10	N350-0106	x			x		Battery Housing 3x D-cell. Boîtier de batterie 3x D-cell. Carcasa de batería 3x D-cell.
10	N010-1737		x			x	Battery Housing 6x D-cell. Boîtier de batterie 6x D-cell. Carcasa de batería 6x D-cell.
11	N357-0021LY	x	x		x	x	Igniter, Block 2 Spark 4.5V. Allumeur, bloc 2 spark 4,5V. Encendedor, bloque 2 chispa 4,5V.
12	N010-1716		p			p	Assy, Propane Tank Scale Assemblage, Réservoir de propane échelle Ensamblaje, tanque de propano escala
12	N010-1716-BK			p			
12	N750-1115		p			p	Wire, Tank Scale To Battery. Fil, échelle de réservoir à la batterie Cable, escala de tanque a batería
12	N710-0145	p			p		Propane Tank Tray Bac pour réservoir de propane Bandeja de tanque de propano
13	N010-1700	x	x				Assy, Door Right Assemblage, porte droite Ensamblaje, puerta derecha
13	N010-1700-BX			x			
13	N010-1701	x	x				
13	N010-1701-BX			x			Assy, Door Right Assemblage, porte droite Ensamblaje, puerta derecha
14	N010-1702				x	x	Assy, Door Left Assemblage, porte gauche Ensamblaje, puerta izquierda
14	N010-1703				x	x	Assy, Door Left Assemblage, porte gauche Ensamblaje, puerta izquierda
15	62007	x	x		x	x	Alum. Foil Grease Tray Bac à graisse en aluminium Bandeja de grasa de aluminio
16	N710-0062	x	x		x	x	Grease Tray Plateau à graisse Bandeja para grasa
17	N710-10003472- BK2GL	x	x	x			Drip Pan, Porcelainized Bac de récupération, porcelainé Bandeja de goteo, porcelanizada

	Part # Partie # Parte #	P500V	P500VX	P500 PHM	P665V	P665VX	Description Description Descripción
17	N710-10003473- BK2GL				x	x	Drip Pan, Porcelainized Bac de récupération, porcelainé Bandeja de goteo, porcelanizada
18	N010-10001081	x	x		x	x	Side Burner Wind Shield Brûleur latéral Pare-vent Rompevientos, quemador lateral
19	N305-0157	x	x		x	x	Cooking Grid Large Stainless Steel Grande grille de cuisson, acier inoxydable Parrilla de cocción grande, acero inoxidable
20	N305-0158				x	x	Cooking Grid Small Stainless Steel Petite grille de cuisson, acier inoxydable Parrilla de cocción pequeña, acero inoxidable
21	N520-0059	x	x				Warming Rack Portoir chauffant Soporte para calentar
21	N520-0060				x	x	Warming Rack Portoir chauffant Soporte para calentar
22	N680-0003		x			x	Thermoprobe, Wired Thermosonde, filaire Sonda térmica, con cable
23	N215-10002068	x	x		x	x	Wind Deflector Déflecteur de vent Deflector de viento
24	N350-10002764		x			x	Probe Housing Boîtier de la sonde Carcasa de la sonda

NAPOLEON®

Celebrating over 40 years
delivering home comfort products

Célébrant plus de 40 ans à fournir des
produits de confort pour la maison

Celebrando más de 40 años entregando
productos para el confort del hogar



NAPOLEON® products are protected by one or more U.S. and Canadian and/or foreign patents or patents pending.

Les produits de NAPOLEON® sont protégés par un ou plusieurs brevets américains, canadiens et/ou étrangers au par des brevets en instance.

Los productos NAPOLEON® están protegidos por una o más patentes o patentes pendientes en E.U., Canadá y/u otros países.



Address

Wolf Steel Ltd.
24 Napoleon Road, Barrie, Ontario, L4M 0G8
103 Miller Drive, Crittenden, Kentucky, USA 41030
7200 Trans Canada Highway,
Montreal, Quebec H4T 1A3



Phone

Canada
1-866-820-8686

Online

Email: grills@napoleon.com
Website: www.napoleon.com